



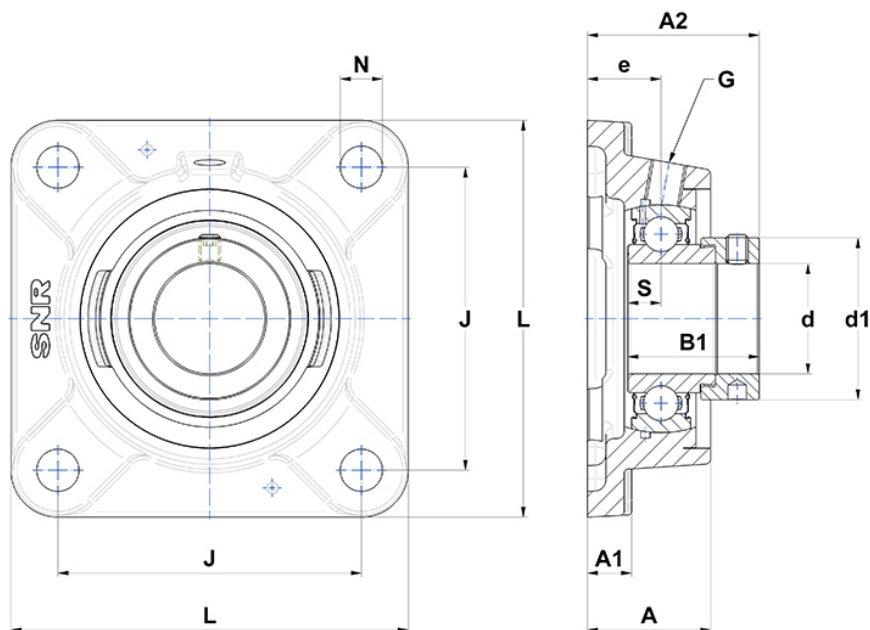
Technische Daten

ESFE203N

Gehäuselagereinheiten

Graugussgehäuse, Lagereinsatz mit Exzentrerspannring, Einlippendichtung

Anzeigen



Technische Eigenschaften

B	19,1 mm
A	29,5 mm
A1	10 mm
A2	41,1 mm
B1	28,6 mm
d	17 mm
d1	27,2 mm
e	19 mm
G	R1/8"
J	63,5 mm
L	86 mm
N	11,5mm
s1	23,05 mm
S	6,5 mm
Z	27 mm

Produktleistung

C	9,55 kN
C0	4,78 kN
T min.	-20 °C
T max.	100 °C

Andere Merkmale

Gewicht	0,43 kg
Empfohlenes Anzugsmoment für Befestigungsschraube	5,5 Nm
Bezeichnung des Gehäuses	FE203N-
Bezeichnung des Lagers	ES203G2