

Schneckengetriebe ZM/I

Allgemeines: Universell einsetzbare Hochleistungsgetriebe, 4 Baugrößen, Achsabstand 40, 50, 63 und 80 mm. Auf Anfrage Achsabstände 100 - 315 mm.

Gehäuse: Hochwertiger Grauguss, allseitig bearbeitet und an 5 Seiten mit Befestigungsbohrungen versehen.

Verzahnung: 13 Übersetzungen von 5 bis 83 : 1; Schneckenwelle gehärtet und geschliffen. Schneckenrad aus Spezial-Schleuderbronze.

Wirkungsgrad: Die in den Leistungstabellen angegebenen Richtwerte gelten für betriebswarme, gut eingelaufene und ordnungsgemäß geschmierte Getriebe bei Nennlast und treibender Schneckenwelle. Guter Einlauf ist entscheidend für die Lebensdauer des Getriebes. Der Anlaufwirkungsgrad (η_A) ist wie der Betriebswirkungsgrad (η) von der Größe des Steigungswinkels abhängig.

Selbsthemmung: Selbsthemmung ist im Schneckengetriebe nur dann vorhanden, wenn das Getriebe von der Abtriebsseite her nicht angetrieben werden kann. Bei 4- und 6-gängigen Schnecken ist mitunter eine Übersetzung ins Schnelle möglich ($i = 5 : 1$ bis $13,3 : 1$). Muss ein Getriebe unbedingt selbsthemmend oder aber unbedingt nicht selbsthemmend sein, bitten wir Sie, uns in jedem Fall anzusprechen. **Die Übersetzungen 40:1 und 72 : 1 optimiert für Handbetrieb sind statisch/dynamisch selbsthemmend.**

Lagerung: Alle Getriebewellen mit großzügig dimensionierten Wälzlagern.

Schmierung: Bei Auslieferung mit synthetischer Lebensdauerschmierung gefüllt. Die Getriebe sind unter normalen Betriebsbedingungen wartungsfrei. Ca. alle 2 Jahre sollte das Gehäuse auf Leckagen überprüft werden.

Entlüftung: Größe (Achsabstand) 40 wird ohne Entlüftung geliefert. Bei den übrigen Getrieben ist die Verschlusschraube gegen den separat gelieferten Entlüftungsfiter auszutauschen.

Ausführung A



Ausführung HL



Entlüftungsfiter (EL)

Größe	A mm	B mm	C mm	D mm	E mm	F mm
40*	-	-	-	-	-	-
50	50	20	33	22	58	25
63	62,5	27,5	37	22	67	25
80	77,5	32,5	57	22	82	25

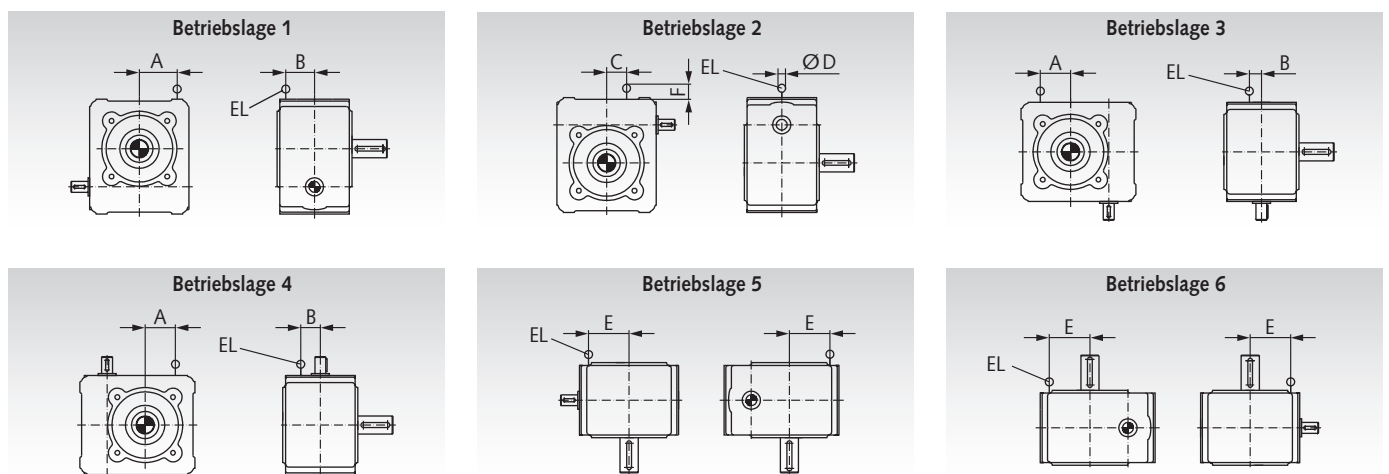
* Baugröße 40 ohne Entlüftung.

Schmierstoffmengen in Liter (dm³)

Größe	Betriebslage			
	1	2	3 + 4	5 + 6
40	0,20	0,25	0,20	0,20
50	0,30	0,60	0,45	0,45
63	0,50	1,10	0,70	0,80
80	0,90	2,10	1,40	1,60

Die Standard-Einfüllmenge entspricht der Betriebslage 2 und ist bei anderen Betriebslagen bei hohen Dauerrehzahlen ggf. zu verringern, um Ölaustritt zu vermeiden.

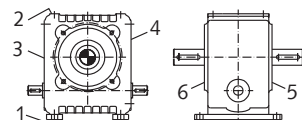
Anordnung der Ölarmaturen Größe 50 - 80



Anbauseiten

Die Schneckengetriebe lassen sich in jeder beliebigen Lage montieren und die Wellenenden Ihren Wünschen entsprechend anordnen.

Größen 40 - 80



Schneckengetriebe ZM/I, Leistungsdaten, Größe 40

Die in den Auswahltabellen aufgeführten Antriebsleistungen P_{1zul} und die Abtriebsdrehmomente T_{2zul} sind gültig für stoßfreien Dauerbetrieb, 8 Stunden tägliche Betriebsdauer, 3 Anläufe je Stunde, Einschaltdauer (ED) = 100% und 20°C Umgebungstemperatur. Die maximalen Abtriebsdrehmomente T_{2max} dürfen in kurzzeitigen Belastungsspitzen häufiger erreicht, jedoch nicht überschritten werden. Liegt die Einschaltdauer unter 90%, kann die zulässige Getriebeleistung meistens erhöht werden.

i_n, i_{ist} = Nenn-Übersetzung, Ist-Übersetzung.
 n_1, n_2 [min⁻¹] = Eingangsdrehzahl, Ausgangsdrehzahl.
 P_{1zul} [kW] = zulässige Eingangsleistung.
 T_{2zul} [Nm] = zul. Abtriebsdrehmoment (Dauerbetrieb).
 T_{2max} [Nm] = max. Abtriebsdrehmoment (Ausnahme).
 η = Betriebswirkungsgrad.

Maßtabelle Seite 907.

Ausführung mit Fußleisten oder beidseitigen Wellenenden auf Anfrage.

Ausführung A Abtrieb Seite 5 Artikel-Nr.	Ausführung A Abtrieb Seite 6 Artikel-Nr.	Ausführung HL Hohlwelle Artikel-Nr.	Übersetzung i	n_1 min ⁻¹	$n_2 \approx$ min ⁻¹	P_{1zul} KW	T_{2zul} Nm	T_{2max} Nm	η
421 001 00	421 001 01	421 003 00	4,83 : 1 *29/6	1500	300	1,77	52	73	0,94
				1000	200	1,24	54	73	0,94
				500	100	0,69	59	73	0,91
				10	2	0,02	73	73	0,86
421 001 02	421 001 03	421 003 01	7,25 : 1 *29/4	1500	200	1,29	55	83	0,92
				1000	133	0,91	57	83	0,91
				500	67	0,5	62	83	0,88
				10	1,3	0,01	83	83	0,82
421 001 04	421 001 05	421 003 02	9,75 : 1 *39/4	1500	150	0,77	43	77	0,90
				1000	100	0,55	45	77	0,89
				500	50	0,32	50	77	0,87
				10	1	0,01	70	77	0,82
421 001 06	421 001 07	421 003 03	13,0 : 1 *52/4	1500	113	0,45	32	67	0,87
				1000	75	0,32	34	67	0,86
				500	38	0,18	39	67	0,85
				10	0,75	0,01	55	67	0,82
421 001 08	421 001 09	421 003 04	14,5 : 1 *29/2	1500	100	0,77	61	97	0,86
				1000	67	0,54	63	97	0,84
				500	33	0,32	72	97	0,80
				10	0,67	0,01	97	97	0,73
421 001 10	421 001 11	421 003 05	19,5 : 1 *39/2	1500	75	0,49	50	90	0,83
				1000	50	0,35	53	90	0,86
				500	25	0,2	58	90	0,78
				10	0,5	0,01	82	90	0,72
421 001 12	421 001 13	421 003 06	26,0 : 1 *52/2	1500	57	0,29	38	80	0,80
				1000	38	0,21	40	80	0,77
				500	19	0,12	45	80	0,75
				10	0,38	0,004	65	80	0,72
421 001 14	421 001 15	421 003 07	29,0 : 1 *29/1	1500	50	0,45	63	107	0,75
				1000	33	0,33	65	107	0,72
				500	17	0,2	75	107	0,67
				10	0,33	0,01	107	107	0,58
421 001 16	421 001 17	421 003 08	39,0 : 1 *39/1	1500	38	0,34	61	99	0,72
				1000	25	0,25	64	99	0,69
				500	13	0,15	71	99	0,65
				10	0,25	0,005	99	99	0,58
-	-	421 003 14 ¹⁾	40,0 : 1 *40/1 optimiert für Handbetrieb ¹⁾	1500	38	0,32	51	66	0,62
				50	1,25	0,02	66	66	0,42
421 001 18	421 001 19	421 003 09	52,0 : 1 *52/1	1500	28	0,21	46	88	0,66
				1000	19	0,15	48	88	0,65
				500	9,4	0,09	55	88	0,62
				10	0,19	0,003	74	88	0,58
421 001 20	421 001 21	421 003 10	63,0 : 1 *63/1	1500	24	0,2	48	72	0,60
				1000	16	0,15	51	72	0,58
				500	8,1	0,09	56	72	0,54
				10	0,16	0,002	57	72	0,48
421 001 24	421 001 25	421 003 12	72,0 : 1 *72/1	1500	21	0,18	46	62	0,55
				1000	14	0,13	46	62	0,52
				500	6,9	0,07	46	62	0,47
				10	0,14	0,002	46	62	0,41
421 001 26 ¹⁾	421 001 27 ¹⁾	421 003 13 ¹⁾	72,0 : 1 *72/1 optimiert für Handbetrieb ¹⁾	100	1,39	0,02	46	62	0,44
				50	0,69	0,01	46	62	0,41
421 001 22	421 001 23	421 003 11	82,0 : 1 *82/1	1500	18	0,13	37	64	0,54
				1000	12	0,09	38	64	0,52
				500	6	0,05	38	64	0,49
				10	0,12	0,001	38	64	0,46

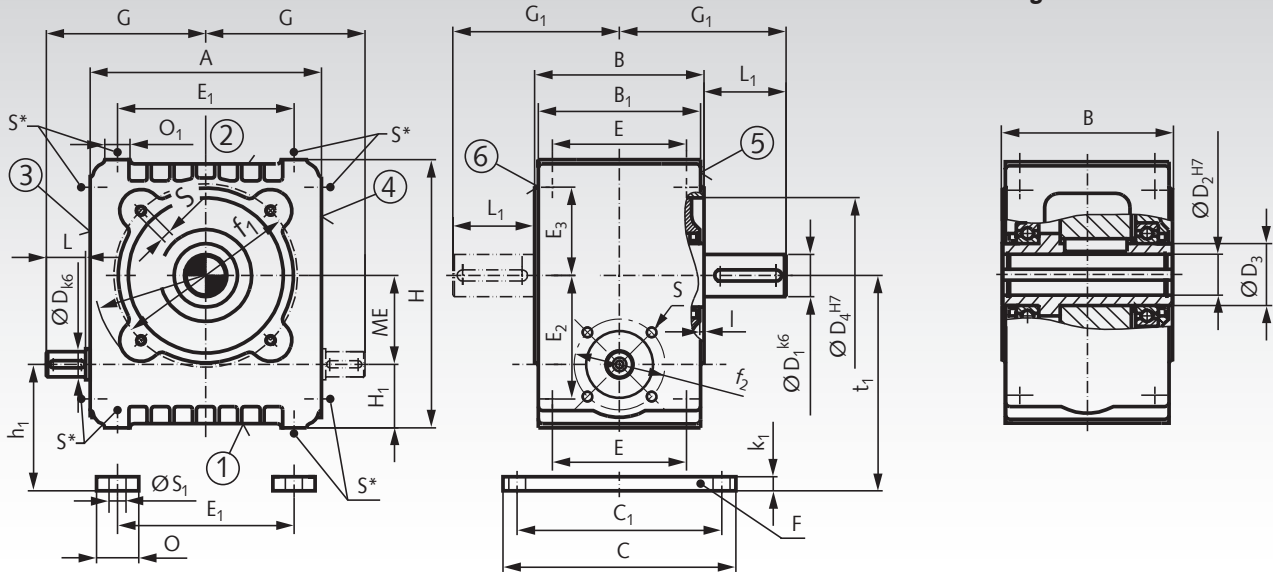
* Beispiel: Schneckenrad Zähnezahl 29 / Schneckenwelle 6-gängig.

¹⁾ Diese besonders selbsthemmende Ausführung ist optimiert für Handbetrieb.

Maßtabelle Schneckengetriebe ZM/I

Ausführung A

Ausführung HL



Die Flächen 1 bis 6 sind bearbeitet und können als Befestigungsflächen benutzt werden. An die Flächen 1 und 2 können die Fußleisten F angesetzt werden. Die Flächen 1, 2, 3, 5 und 6 sind werksseitig stets mit Gewindebohrungen S versehen.

Wird Seite 4 als Befestigungsfläche gewünscht, so wird diese Fläche mit den entsprechenden Gewindebohrungen versehen. Das Schneckenwellenende kann wahlweise an Seite 3 oder 4 vorgesehen werden. Wellenzapfen mit Gewindeczentrierung nach DIN 332 Blatt 2 siehe Seite 1055, Passfedern und Nuten nach DIN 6885/1. Lage des Entlüftungsfilters nach Tabelle auf Katalogseite 902. Das Getriebe kann in jeder Lage laufen. Ausführung mit Fußleiste oder doppelseitiger Abtriebswelle auf Anfrage.

Getriebe-Abmessungen

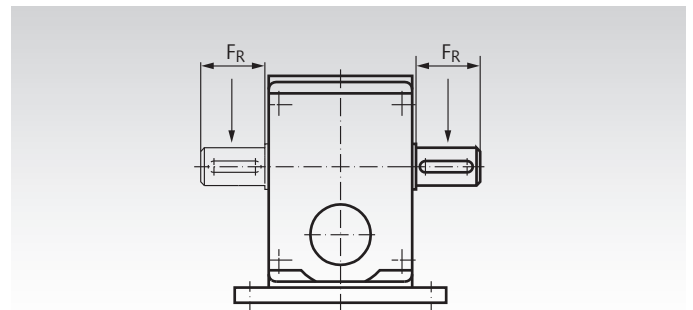
Größe	ME	A	B	B ₁	c	c ₁	D ₄	D x L	D ₁ x L ₁	D ₂	D ₃	E	E ₁	E ₂ *	E ₃ *	F ₁
		mm	mm	mm	mm	mm	mm	mm	mm	mm	mm	mm	mm	mm	mm	mm
40	40	104	90	85	125	110	70	14 x 24	22 x 36	22	35	70	70	55	35	53
50	50	140	105	100	150	130	90	16 x 28	25 x 42	25	40	80	100	70	50	65
63	63	164	120	115	165	145	110	18 x 28	30 x 58	30	45	95	125	87,5	62,5	80
80	80	204	140	135	190	165	140	24 x 36	38 x 58	38	55	115	155	107,5	77,5	100

Größe	f ₁	f ₂	G	G ₁	H ₁	h ₁	H	I	k ₁	O	O ₁	S*	S ₁	t ₁	Gewicht
	mm	mm	mm	mm	mm	mm	mm	mm	mm	mm	mm	mm	mm	mm	kg
40	85	50	79	81	32	40	124	3	8	25	14	M6 x 12	10	80	7
50	110	64	100	94,5	40	50	160	3	10	30	18	M8 x 14	12	100	12
63	130	70	113	118	45	55	190	3	10	30	18	M8 x 14	12	118	18
80	165	81	141	128	55	67	237	3	12	35	22	M10 x 17	15	147	28

* Gewindebohrungen an Seite 4 gegen Mehrpreis. Maßänderungen vorbehalten.

Zulässige Radialkräfte F_R [N] bei normaler Abtriebswelle und Lagerung

Die in der Tabelle angegebenen zulässigen Radialkräfte gelten auf Mitte Abtriebswellenende in Abhängigkeit von der Abtriebsdrehzahl und dem Nennabtriebsdrehmoment. Für die Werte ist die ungünstigste Lastrichtung zugrunde gelegt worden. Die zulässigen Radialkräfte gelten nur für einseitige Belastung. Treten bei Ihrem Antriebsfall außer hohen Radialkräften zusätzlich noch Axialkräfte auf, so bitten wir Sie, bei uns anzufragen.



Größe	Abtriebsmomente Nm	zulässige Radialkraft [N] bei Abtriebsdrehzahlen n ₂ [min ⁻¹]																	
		6	8	10	12	16	20	25	32	40	50	63	80	100	125	160	200	250	320
40	0 - 80	2500	2375	2250	2125	2000	1875	1775	1675	1575	1400	1325	1250	1175	1125	1050	925	875	800
	0 - 125	3500	3325	3150	2970	2800	2620	2480	2340	2200	1960	1850	1750	1640	1570	1470	1290	1220	1120
63	125 - 160	3200	3040	2880	2720	2560	2400	2270	2140	2010	1790	1700	1600	1500	1440	1340	1180	1120	1020
	0 - 200	5000	4750	4500	4250	4000	3750	3550	3350	3150	2800	2650	2500	2350	2250	2100	1850	1750	1600
	200 - 250	4600	4360	4140	3910	3680	3450	3260	3080	2900	2570	2440	2300	2160	2070	1930	1700	1610	1470
80	250 - 320	3500	3325	3150	2975	2800	2625	2485	2345	2205	1960	1855	1750	1645	1575	1470	1295	1225	1120
	0 - 500	7500	7120	6740	6370	6000	5620	5320	5000	4700	4200	4000	3750	3500	3370	3140	2770	2620	2400