



WTE11-2P1132

W11-2

KLEIN-LICHTSCHRANKEN

SICK
Sensor Intelligence.



Abbildung kann abweichen



Bestellinformationen

Typ	Artikelnr.
WTE11-2P1132	1041382

Weitere Geräteausführungen und Zubehör → www.sick.com/W11-2

Technische Daten im Detail

Merkmale

Sensor-/ Detektionsprinzip	Reflexions-Lichttaster, energetisch
Abmessungen (B x H x T)	15,6 mm x 48,5 mm x 42 mm
Gehäuseform (Lichtaustritt)	Quaderförmig
Schaltabstand max.	40 mm ... 1.000 mm ¹⁾
Schaltabstand	40 mm ... 600 mm
Lichtart	Sichtbares Rotlicht
Lichtsender	LED ²⁾
Lichtfleckgröße (Entfernung)	Ø 90 mm (600 mm)
Wellenlänge	633 nm
Einstellung	Einfach-Teach-in-Taste

¹⁾ Tastgut mit 90 % Remission (bezogen auf Standard-Weiß, DIN 5033).

²⁾ Mittlere Lebensdauer: 100.000 h bei T_U = +25 °C.

Mechanik/Elektrik

Versorgungsspannung	10 V DC ... 30 V DC ¹⁾
Restwelligkeit	≤ 5 V _{SS} ²⁾

¹⁾ Grenzwerte bei Betrieb in kurzschlussgeschütztem Netz max. 8 A.

²⁾ Darf U_V-Toleranzen nicht über- oder unterschreiten.

³⁾ Ohne Last.

⁴⁾ Signallaufzeit bei ohmscher Last.

⁵⁾ Bei Hell-Dunkel-Verhältnis 1:1.

⁶⁾ Unter 0 °C Leitung nicht verformen.

⁷⁾ A = U_V-Anschlüsse verpolsicher.

⁸⁾ C = Störimpulsunterdrückung.

⁹⁾ D = Ausgänge überstrom- und kurzschlussfest.

Stromaufnahme	30 mA ³⁾
Schaltausgang	PNP
Schaltfunktion	Antivalent
Schaltart	Hell-/dunkelschaltend
Signalspannung PNP HIGH/LOW	U _v - 2,5 V / ca. 0 V
Ausgangsstrom I_{max.}	100 mA
Ansprechzeit	≤ 2,5 ms ⁴⁾
Schaltfrequenz	200 Hz ⁵⁾
Anschlussart	Leitung, 4-adrig, 2 m ⁶⁾
Leitungsmaterial	PVC
Leiterquerschnitt	0,25 mm ²
Schutzschaltungen	A ⁷⁾ C ⁸⁾ D ⁹⁾
Schutzklasse	II
Gewicht	200 g
Gehäusematerial	Kunststoff, ABS
Werkstoff, Optik	Kunststoff, PMMA
Schutzart	IP66 IP67
Umgebungstemperatur Betrieb	-30 °C ... +60 °C
Umgebungstemperatur Lager	-40 °C ... +75 °C
UL-File-Nr.	NRKH.E181493 & NRKH7.E181493

1) Grenzwerte bei Betrieb in kurzschlussgeschütztem Netz max. 8 A.

2) Darf U_v-Toleranzen nicht über- oder unterschreiten.

3) Ohne Last.

4) Signallaufzeit bei ohmscher Last.

5) Bei Hell-Dunkel-Verhältnis 1:1.

6) Unter 0 °C Leitung nicht verformen.

7) A = U_v-Anschlüsse verpolsicher.

8) C = Störpulsunterdrückung.

9) D = Ausgänge überstrom- und kurzschlussfest.

Klassifikationen

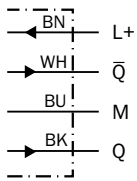
ECl@ss 5.0	27270903
ECl@ss 5.1.4	27270903
ECl@ss 6.0	27270903
ECl@ss 6.2	27270903
ECl@ss 7.0	27270903
ECl@ss 8.0	27270903
ECl@ss 8.1	27270903
ECl@ss 9.0	27270903
ETIM 5.0	EC001821
ETIM 6.0	EC001821

UNSPSC 16.0901

39121528

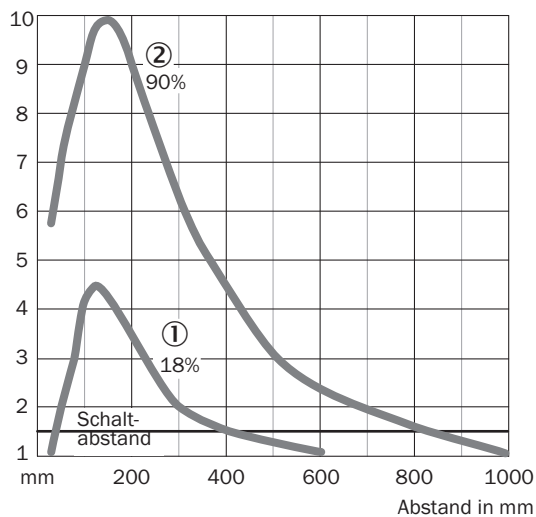
Anschlussschema

Cd-094



Kennlinie

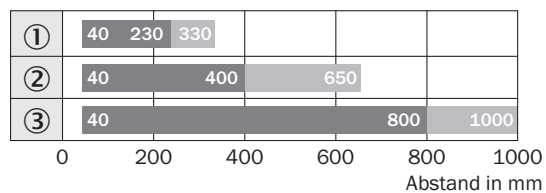
WTE11-2



- ① Schaltabstand auf Grau, 18 % Remission
- ② Schaltabstand auf Weiß, 90 % Remission

Schaltabstand-Diagramm

WTE11-2

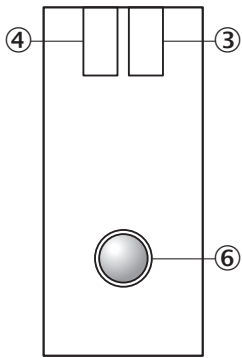


■ Schaltabstand ▒ typ. max. Schaltabstand

- ① Schaltabstand auf Schwarz, 6 % Remission
- ② Schaltabstand auf Grau, 18 % Remission
- ③ Schaltabstand auf Weiß, 90 % Remission

Einstell-Möglichkeiten

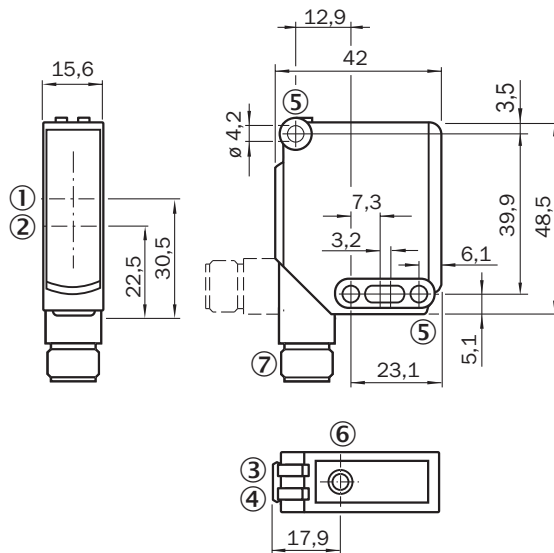
WTE11-2, WSE11-2



- ③ Anzeige-LED grün: Versorgungsspannung aktiv
- ④ Anzeige-LED gelb: Status Lichtempfang
- ⑥ Einstellung Schaltabstand: Einfach-Teach-in-Taste

Maßzeichnung (Maße in mm)


WTE11-2



- ① Optikachse, Sender
- ② Optikachse, Empfänger
- ③ Anzeige-LED grün: Versorgungsspannung aktiv
- ④ Anzeige-LED gelb: Status Lichtempfang
- ⑤ Durchgangsbohrung \varnothing 4,2 mm
- ⑥ Empfindlichkeitseinsteller: Einfach-Teach-in-Taste
- ⑦ M12-Stecker oder Leitung

Empfohlenes Zubehör

Weitere Geräteausführungen und Zubehör → www.sick.com/W11-2

	Kurzbeschreibung	Typ	Artikelnr.
Steckverbinder und Leitungen			
	Kopf A: Stecker, M12, 4-polig, gerade Kopf B: - Leitung: ungeschirmt	STE-1204-G	6009932

SICK AUF EINEN BLICK

SICK ist einer der führenden Hersteller von intelligenten Sensoren und Sensorlösungen für industrielle Anwendungen. Ein einzigartiges Produkt- und Dienstleistungsspektrum schafft die perfekte Basis für sicheres und effizientes Steuern von Prozessen, für den Schutz von Menschen vor Unfällen und für die Vermeidung von Umweltschäden.

Wir verfügen über umfassende Erfahrung in vielfältigen Branchen und kennen ihre Prozesse und Anforderungen. So können wir mit intelligenten Sensoren genau das liefern, was unsere Kunden brauchen. In Applikationszentren in Europa, Asien und Nordamerika werden Systemlösungen kundenspezifisch getestet und optimiert. Das alles macht uns zu einem zuverlässigen Lieferanten und Entwicklungspartner.

Umfassende Dienstleistungen runden unser Angebot ab: SICK LifeTime Services unterstützen während des gesamten Maschinenlebenszyklus und sorgen für Sicherheit und Produktivität.

Das ist für uns „Sensor Intelligence.“

WELTWEIT IN IHRER NÄHE:

Ansprechpartner und weitere Standorte → www.sick.com