



# DFS60B-BEAB01250

DFS60

INKREMENTAL-ENCODER

**SICK**  
Sensor Intelligence.



Abbildung kann abweichen



### Bestellinformationen

Typ	Artikelnr.
DFS60B-BEAB01250	1078854

Weitere Geräteausführungen und Zubehör → [www.sick.com/DFS60](http://www.sick.com/DFS60)

### Technische Daten im Detail

#### Performance

<b>Impulse pro Umdrehung</b>	1.250
<b>Messschritt</b>	90° elektrisch/Impulse pro Umdrehung
<b>Messschrittabweichung bei nicht binären Strichzahlen</b>	± 0,01°
<b>Fehlergrenzen</b>	± 0,05°
<b>Initialisierungszeit</b>	40 ms

#### Schnittstellen

<b>Kommunikationsschnittstelle</b>	Inkremental
<b>Kommunikationsschnittstelle Detail</b>	TTL / RS-422
<b>Anzahl der Signal Kanäle</b>	6 Kanal

#### Elektrische Daten

<b>Anschlussart</b>	Stecker, M23, 12-polig, axial
<b>Betriebsstrom</b>	40 mA
<b>Leistungsaufnahme</b>	≤ 0,5 W (ohne Last)
<b>Versorgungsspannung</b>	4,5 V ... 5,5 V
<b>Laststrom</b>	≤ 30 mA
<b>Ausgabefrequenz</b>	≤ 600 kHz
<b>Referenzsignal, Anzahl</b>	1
<b>Referenzsignal, Lage</b>	90°, elektrisch, logisch verknüpft mit A und B
<b>Kurzschlussfestigkeit der Ausgänge</b>	✓ <sup>1)</sup>
<b>MTTF<sub>d</sub>: Zeit bis zu gefährlichem Ausfall</b>	300 Jahre (EN ISO 13849-1) <sup>2)</sup>

<sup>1)</sup> Kurzschluss gegenüber einem anderen Kanal US oder GND zulässig für maximal 30 s.

<sup>2)</sup> Bei diesem Produkt handelt es sich um ein Standardprodukt und kein Sicherheitsbauteil im Sinne der Maschinenrichtlinie. Berechnung auf Basis nominaler Last der Bauteile, durchschnittlicher Umgebungstemperatur 40 °C, Einsatzhäufigkeit 8760 h/a. Alle elektronischen Ausfälle werden als gefährliche Ausfälle angesehen. Nähere Informationen siehe Dokument Nr. 8015532.

#### Mechanische Daten

<b>Mechanische Ausführung</b>	Aufsteckhohlwelle
-------------------------------	-------------------

<sup>1)</sup> Eigenerwärmung von 3,3 K pro 1.000 min<sup>-1</sup> bei der Auslegung des Arbeitstemperaturbereichs beachten.

<b>Wellendurchmesser</b>	12 mm
<b>Gewicht</b>	0,2 kg
<b>Material, Welle</b>	Metall
<b>Material, Flansch</b>	Aluminium
<b>Material, Gehäuse</b>	Aluminiumdruckguss
<b>Anlaufdrehmoment</b>	0,8 Ncm (+20 °C)
<b>Betriebsdrehmoment</b>	0,6 Ncm (+20 °C)
<b>Zulässige Wellenbewegung axial statisch/dynamisch</b>	± 0,5 mm / ± 0,2 mm
<b>Zulässige Wellenbewegung radial statisch/dynamisch</b>	± 0,3 mm / ± 0,1 mm
<b>Betriebsdrehzahl</b>	≤ 6.000 min <sup>-1</sup> <sup>1)</sup>
<b>Trägheitsmoment des Rotors</b>	40 gcm <sup>2</sup>
<b>Lagerlebensdauer</b>	3,6 x 10 <sup>10</sup> Umdrehungen
<b>Winkelbeschleunigung</b>	≤ 500.000 rad/s <sup>2</sup>

<sup>1)</sup> Eigenerwärmung von 3,3 K pro 1.000 min<sup>-1</sup> bei der Auslegung des Arbeitstemperaturbereichs beachten.

## Umgebungsdaten

<b>EMV</b>	Nach EN 61000-6-2 und EN 61000-6-3
<b>Schutzart</b>	IP67, gehäuseseitig, Steckeranschluss (nach IEC 60529) <sup>1)</sup> IP65, wellenseitig (nach IEC 60529)
<b>Zulässige relative Luftfeuchte</b>	90 % (Betaung der optischen Abtastung nicht zulässig)
<b>Betriebstemperaturbereich</b>	-40 °C ... +100 °C <sup>2)</sup> -30 °C ... +100 °C <sup>3)</sup>
<b>Lagerungstemperaturbereich</b>	-40 °C ... +100 °C, ohne Verpackung
<b>Widerstandsfähigkeit gegenüber Schocks</b>	70 g, 6 ms (nach EN 60068-2-27)
<b>Widerstandsfähigkeit gegenüber Vibration</b>	30 g, 10 Hz ... 2.000 Hz (nach EN 60068-2-6)

<sup>1)</sup> Bei montiertem Gegenstecker.

<sup>2)</sup> Bei fester Verlegung der Leitung.

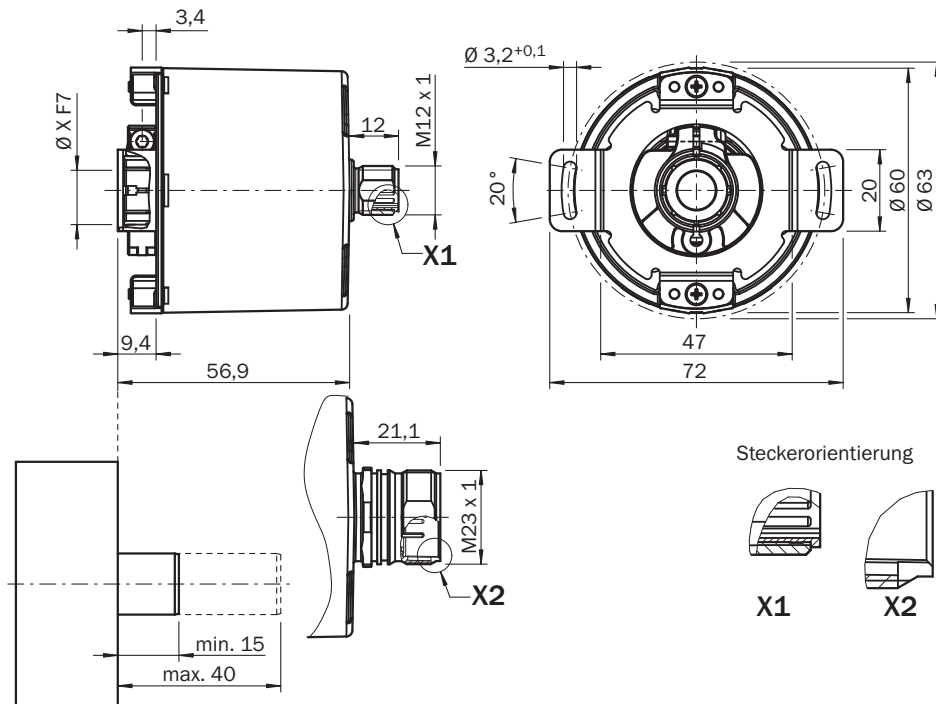
<sup>3)</sup> Bei beweglicher Verlegung der Leitung.

## Klassifikationen

<b>ECl@ss 5.0</b>	27270501
<b>ECl@ss 5.1.4</b>	27270501
<b>ECl@ss 6.0</b>	27270590
<b>ECl@ss 6.2</b>	27270590
<b>ECl@ss 7.0</b>	27270501
<b>ECl@ss 8.0</b>	27270501
<b>ECl@ss 8.1</b>	27270501
<b>ECl@ss 9.0</b>	27270501
<b>ETIM 5.0</b>	EC001486
<b>ETIM 6.0</b>	EC001486
<b>UNSPSC 16.0901</b>	41112113

### Maßzeichnung (Maße in mm)

Aufsteckhohlwelle, axialer Steckeranschluss M12 und M23



Allgemeintoleranzen nach DIN ISO 2768-mk

Typ Aufsteckhohlwelle	Wellendurchmesser XF7	Wellendurchmesser xj7
DFS60x-BAxxxxxxx	6 mm	Kundenseitig
DFS60x-BBxxxxxxx	8 mm	
DFS60x-BCxxxxxxx	3/8"	
DFS60x-BDxxxxxxx	10 mm	
DFS60x-BExxxxxxx	12 mm	
DFS60x-BFxxxxxxx	1/2"	
DFS60x-BGxxxxxxx	14 mm	
DFS60x-BHxxxxxxx	15 mm	
DFS60x-BJxxxxxxx	5/8"	

## PIN-Belegung

### Leitung 8-adrig

Ansicht Gerätestecker M12 am Encoder



Ansicht Gerätestecker M23 am Encoder



PIN, 8-polig, M12-Stecker	PIN, 12-polig, M23-Stecker	Farbe der Adern bei Encodern mit Leitungsabgang	Signal TTL, HTL	SIN/COS 1,0 V <sub>SS</sub>	Erklärung
1	6	Braun	$\bar{A}$	COS-	Signalleitung
2	5	Weiß	A	COS+	Signalleitung
3	1	Schwarz	$\bar{B}$	SIN-	Signalleitung
4	8	Rosa	B	SIN+	Signalleitung
5	4	Gelb	$\bar{Z}$	$\bar{Z}$	Signalleitung
6	3	Lila	Z	Z	Signalleitung
7	10	Blau	GND	GND	Masseanschluss des Encoders
8	12	Rot	+U <sub>s</sub>	+U <sub>s</sub>	Versorgungsspannung (Potentialfrei zum Gehäuse)
-	9	-	N.C.	N.C.	Nicht belegt
-	2	-	N.C.	N.C.	Nicht belegt
-	11	-	N.C.	N.C.	Nicht belegt
-	7 <sup>1)</sup>	-	0-SET <sup>1)</sup>	N.C.	Nullimpuls setzen <sup>1)</sup>
Schirm	Schirm	Schirm	Schirm	Schirm	Schirm encoderseitig mit Gehäuse verbunden. Steuerungsseitig mit Erde verbunden.

<sup>1)</sup> Nur bei den elektrischen Schnittstellen: M, U, V, W mit 0-SET Funktion auf PIN 7 am M23-Stecker. Der 0-SET-Eingang dient zum Setzen des Nullimpulses an der aktuellen Wellenposition. Wenn der 0-SET-Eingang länger als 250 ms an U<sub>s</sub> gelegt wird, nachdem er zuvor für mindestens 1.000 ms offen oder an GND gelegt war, erhält die aktuelle Wellenstellung das Nullimpuls-Signal „Z“ zugeordnet.

## Drehzahlbetrachtung

### Drehzahlbetrachtung



### Signalausgänge

Signalausgänge







Cw mit Blick auf die Encoderwelle in Richtung „A“, vergleiche Maßzeichnung.

Versorgungsspannung	Ausgang
4,5 V ... 5,5 V	TTL
10 V ... 32 V	TTL
10 V ... 32 V	HTL

### Empfohlenes Zubehör

Weitere Geräteausführungen und Zubehör → [www.sick.com/DFS60](http://www.sick.com/DFS60)

	Kurzbeschreibung	Typ	Artikelnr.
<b>Flansche</b>			
	Standard-Drehmomentstütze	BEF-DS00XFX	2056812
<b>Sonstiges Montagezubehör</b>			
	Lagerbock für Hohlwellen-Encoder, inklusive Befestigungsschrauben. Der Lagerbock dient zur Aufnahme großer radialer und axialer Wellenbelastungen. Besonders bei Verwendung von Riemenscheiben, Kettenritzeln, Messrädern. Er eignet sich somit zum Anbau von Encodern mit Aufsteckhohlwellen mit $\varnothing$ 12 mm., inklusive Befestigungsschrauben	BEF-FA-B12-010	2042728
	Klemmring für Metallhohlwelle, Metall	BEF-KR-M	2064709
<b>Steckverbinder und Leitungen</b>			
	Kopf A: Dose, M23, 12-polig, gerade Kopf B: loses Leitungsende Leitung: Inkremental, PUR, geschirmt, 2 m	DOL-2312-G02MLA3	2030682

	Kurzbeschreibung	Typ	Artikelnr.
	Kopf A: Dose, M23, 12-polig, gerade Kopf B: loses Leitungsende Leitung: Inkremental, PUR, halogenfrei, geschirmt, 3 m	DOL-2312-G03MMA3	2029213
	Kopf A: Dose, M23, 12-polig, gerade Kopf B: loses Leitungsende Leitung: Inkremental, PUR, halogenfrei, geschirmt, 5 m	DOL-2312-G05MMA3	2029214
	Kopf A: Dose, M23, 12-polig, gerade Kopf B: loses Leitungsende Leitung: Inkremental, PUR, geschirmt, 7 m	DOL-2312-G07MLA3	2030685
	Kopf A: Dose, M23, 12-polig, gerade Kopf B: loses Leitungsende Leitung: Inkremental, PUR, geschirmt, 10 m	DOL-2312-G10MLA3	2030688
	Kopf A: Dose, M23, 12-polig, gerade Kopf B: loses Leitungsende Leitung: Inkremental, PUR, halogenfrei, geschirmt, 10 m	DOL-2312-G10MMA3	2029215
	Kopf A: Dose, M23, 12-polig, gerade Kopf B: loses Leitungsende Leitung: Inkremental, PUR, geschirmt, 15 m	DOL-2312-G15MLA3	2030692
	Kopf A: Dose, M23, 12-polig, gerade Kopf B: loses Leitungsende Leitung: Inkremental, PUR, halogenfrei, geschirmt, 1,5 m	DOL-2312-G1M5MA3	2029212
	Kopf A: Dose, M23, 12-polig, gerade Kopf B: loses Leitungsende Leitung: Inkremental, PUR, geschirmt, 20 m	DOL-2312-G20MLA3	2030695
	Kopf A: Dose, M23, 12-polig, gerade Kopf B: loses Leitungsende Leitung: Inkremental, PUR, halogenfrei, geschirmt, 20 m	DOL-2312-G20MMA3	2029216
	Kopf A: Dose, M23, 12-polig, gerade Kopf B: loses Leitungsende Leitung: Inkremental, PUR, geschirmt, 25 m	DOL-2312-G25MLA3	2030699
	Kopf A: Dose, M23, 12-polig, gerade Kopf B: loses Leitungsende Leitung: Inkremental, PUR, geschirmt, 30 m	DOL-2312-G30MLA3	2030702
	Kopf A: Dose, M23, 12-polig, gerade Kopf B: loses Leitungsende Leitung: Inkremental, PUR, halogenfrei, geschirmt, 30 m	DOL-2312-G30MMA3	2029217
	Kopf A: Dose, M23, 12-polig, gerade Kopf B: - Leitung: HIPERFACE <sup>®</sup> , SSI, Inkremental, geschirmt	DOS-2312-G02	2077057
	Kopf A: Dose, M23, 12-polig, gewinkelt Kopf B: - Leitung: HIPERFACE <sup>®</sup> , SSI, Inkremental, geschirmt	DOS-2312-W01	2072580

## SICK AUF EINEN BLICK

SICK ist einer der führenden Hersteller von intelligenten Sensoren und Sensorlösungen für industrielle Anwendungen. Ein einzigartiges Produkt- und Dienstleistungsspektrum schafft die perfekte Basis für sicheres und effizientes Steuern von Prozessen, für den Schutz von Menschen vor Unfällen und für die Vermeidung von Umweltschäden.

Wir verfügen über umfassende Erfahrung in vielfältigen Branchen und kennen ihre Prozesse und Anforderungen. So können wir mit intelligenten Sensoren genau das liefern, was unsere Kunden brauchen. In Applikationszentren in Europa, Asien und Nordamerika werden Systemlösungen kundenspezifisch getestet und optimiert. Das alles macht uns zu einem zuverlässigen Lieferanten und Entwicklungspartner.

Umfassende Dienstleistungen runden unser Angebot ab: SICK LifeTime Services unterstützen während des gesamten Maschinenlebenszyklus und sorgen für Sicherheit und Produktivität.

**Das ist für uns „Sensor Intelligence.“**

## WELTWEIT IN IHRER NÄHE:

Ansprechpartner und weitere Standorte → [www.sick.com](http://www.sick.com)