

LEUCHTDRUCKTASTER, 16MM, RUND,  
KUNSTSTOFF, GRUEN, DRUCKKNOPF, FLACH

Ausführung des Produkts	Einzelgerät rund
-------------------------	------------------

### Gehäuse:

Anzahl der Befehlsstellen	1
---------------------------	---

### Betätigungselement:

Ausführung des Betätigungselements		Leuchtdrucktaster
Funktionsweise des Betätigungselements		tastend
Produktweiterung optional Leuchtmittel		Ja
Farbe		grün
<ul style="list-style-type: none"> <li>des Betätigungselements</li> </ul>		grün
Material des Betätigungselements		Kunststoff
Form des Betätigungselements		flacher Druckknopf
Außendurchmesser des Betätigungselements	mm	19
Art der Entriegelung		ohne
Anzahl der Schaltstellungen		2

### Frontring:

Produktbestandteil Frontring		Ja
Ausführung des Frontrings		Standard
Material des Frontrings		Kunststoff
Farbe des Frontrings		schwarz

### Halter:

Material des Halters		Kunststoff
----------------------	--	------------

### Allgemeine technische Daten:

Produktfunktion		
<ul style="list-style-type: none"> <li>NOT-AUS-Funktion</li> <li>NOT-HALT-Funktion</li> </ul>		Nein Nein
Schwingfestigkeit		
<ul style="list-style-type: none"> <li>gemäß IEC 60068-2-6</li> </ul>		20 ... 200 Hz: 5g
Schalzhäufigkeit maximal	1/h	1 000
mechanische Lebensdauer (Schaltspiele)		
<ul style="list-style-type: none"> <li>typisch</li> </ul>		3 000 000
Schutzart IP		IP65
Betriebsmittelkennzeichen		
<ul style="list-style-type: none"> <li>gemäß DIN 40719 erweitert gemäß IEC 204-2 gemäß IEC 750</li> <li>gemäß DIN EN 61346-2</li> </ul>		S S

- gemäß DIN EN 81346-2

S





### Umgebungsbedingungen:

<b>Umgebungstemperatur</b>		
• während Betrieb	°C	-25 ... +70
• während Lagerung	°C	-40 ... +80
<b>Umweltkategorie während Betrieb gemäß IEC 60721</b>		3K6

### Einbau/ Befestigung/ Abmessungen:

<b>Befestigungsart</b>		Frontbefestigung
<b>Form der Einbauöffnung</b>		rund
<b>Einbaudurchmesser</b>	mm	16

### Approbationen/ Zertifikate:

allgemeine Produktzulassung	Konformitätserklärung	Prüfbescheinigungen	sonstiges
 CSA	 UL		 EG-Konf.
		<a href="#">spezielle Prüfbescheinigungen</a> n	<a href="#">Umweltbestätigung</a>
<b>sonstiges</b>			
		<a href="#">Bestätigungen</a>	<a href="#">sonstig</a>

### Weitere Informationen

#### Information- and Downloadcenter (Kataloge, Broschüren,...)

<http://www.siemens.de/industrial-controls/catalogs>

#### Industry Mall (Online-Bestellsystem)

<http://www.siemens.com/industrymall>

#### CAX-Online-Generator

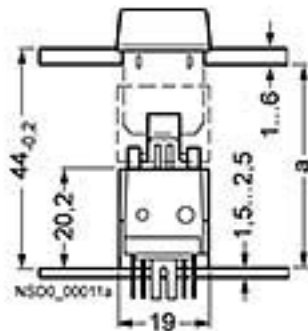
<http://support.automation.siemens.com/WW/CAXorder/default.aspx?lang=de&mlfb=3SB20010AE01>

#### Service&Support (Handbücher, Betriebsanleitungen, Zertifikate, Kennlinien, FAQs,...)

<http://support.automation.siemens.com/WW/view/de/3SB20010AE01/all>

#### Bilddatenbank (Produktfotos, 2D-Maßzeichnungen, 3D-Modelle, Geräteschaltpläne, EPLAN Makros, ...)

[http://www.automation.siemens.com/bilddb/cax\\_de.aspx?mlfb=3SB20010AE01&lang=de](http://www.automation.siemens.com/bilddb/cax_de.aspx?mlfb=3SB20010AE01&lang=de)



Length a of spacing bolts:  
 $a = 44,0_2$  minus front plate thickness.  
 When using name plates, the  
 length a is reduced by 0.8 mm.

letzte Änderung:

09.03.2015