

## Przyciski grzybkowe antybakteryjne z gwintem zewnętrznym części stalowe – nierdzewne

Opis artykułu/ilustracje produktu



### Opis

#### Materiał:

Termoplast, szary łupek.

Trzpień gwintowany ze stali nierdzewnej 1.4305.

#### Wersja:

Stal nierdzewna z połyskiem.

#### Zastosowanie:

Antybakteryjne produkty KIPP MEDI grip charakteryzuje skuteczna odporność przeciwko wielu szkodliwym mikroorganizmom, takim jak grzyby i bakterie, w tym również bakterie wielooporne (np. MRSA).

W użytym tworzywie sztucznym znajdują się trwale związane mikrocząstki srebra, które posiadają działanie przeciwdrobnoustrojowe. Dzięki temu produkt zachowuje skuteczność przez cały okres eksploatacji.

#### Sposób działania:

jony srebra skutecznie hamują rozwój szkodliwych mikroorganizmów na powierzchni produktu. Przez to liczba zarazków na powierzchni produktów MEDI grip jest stale redukowana (zbadane i potwierdzone przez akredytowane laboratorium).

Ryzyko infekcji przy kontakcie z tymi produktami pomiędzy cyklami czyszczenia jest znacząco niższe.

#### Zalety:

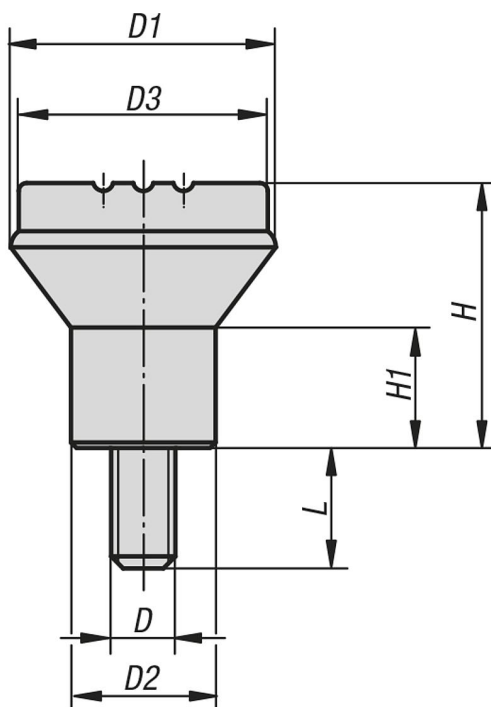
Odporność na działanie wilgoci i środków czyszczących (podczas dezynfekcji), brak toksycznych działań ubocznych.

#### Użycie:

Montaż na maszynach, urządzeniach i instalacjach znajdujących się na obszarach o podwyższonych wymaganiach dotyczących higieny (np. w szpitalach, przychodniach lekarskich, centrach rehabilitacji, zakładach produkujących żywność), zastosowanie przy instalacjach publicznych lub użytkowanych przez wiele osób (np. placówki opiekuńczo-pielęgnacyjne, przedszkola).

# Przyciski grzybkowe antybakteryjne z gwintem zewnętrznym części stalowe – nierdzewne

Rysunki



## Przegląd artykułów

Nr Zamówienia	Materiał komponentów	Kolor korpusu	D	D1	D2	D3	H	H1	L
K0251.12005144X10	stal nierdzewna	popielaty RAL 7015	M5	21	12	19	21	10	10