

Zamki z pokrętłem

Opis artykułu/ilustracje produktu



Opis

Materiał:

Obudowa i nakrętka – cynkowy odlew ciśnieniowy.
Przetyczka z tworzywa sztucznego PA6 GF 30.
Uszczelka płaska z gumy.

Wersja:

Obudowa i nakrętka, chromowana.
Przetyczka, czarna.

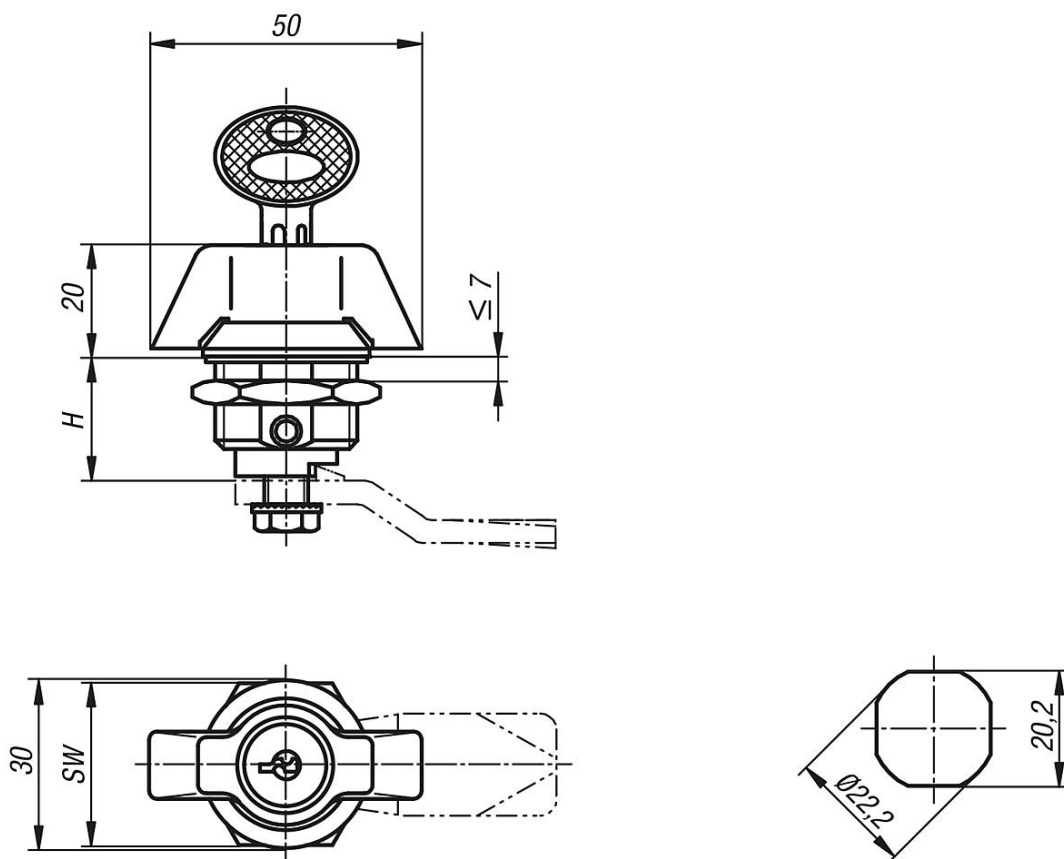
Wskazówka:

Zamek z pokrętłem prawy lub lewy, kąt zamykania 90°. Zamek może być wbudowany w postaci wstępnie zmontowanego zespołu. Śruba mocująca posiada z jednej strony formę śruby uziemiającej z zaczepami.

Ochrona przed pyłem i wodą zgodnie z IP65.

Demontowane zamki są wyposażone zwykle w 2 klucze. Klucz może być wyjmowany w obu pozycjach (otwarcia i zamknięcia). Zamknięcie jest ujednolicone, tzn. każdy zamek może być otwierany za pomocą tego samego klucza (typu Euro 5333).

Rysunki



Zamki z pokrętkiem**Przegląd artykułów**

Nr Zamówienia	Uruchomienie	H	SW
K0525.1183	Pokrętło	18,5	27
K0525.2183	Pokrętło z zamkiem	18,5	27