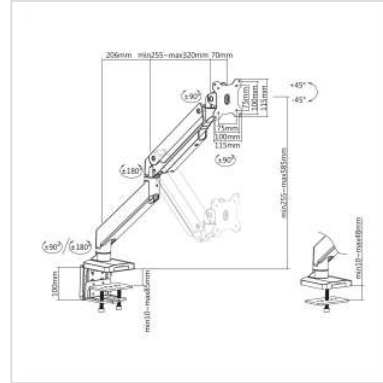
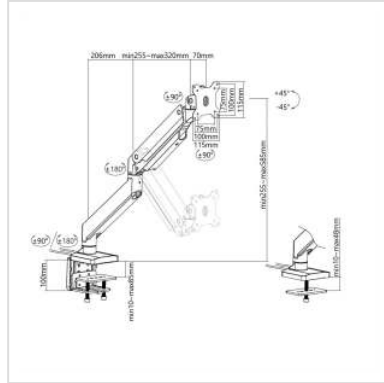


ROLINE LCD-monitorstandaard Pneumatisch, bureauklem, draaipunt, max. 15 kg, 5 gewrichten

Art.nr. 17.03.1116
Fabrikant ROLINE
Art.nr. fabrikant 17.03.1116

roline[®]
Designed for Professionals



LCD-monitorarm, voor eenvoudige en betrouwbare instelling van een monitor met een gewicht tot 15 kg (gewichtinstelling tussen 1 kg en 15 kg) en VESA 75/100!

- Fijn en gestroomlijnd ontwerp
- Gemaakt van hoge kwaliteit aluminiumlegering
- Dankzij de geïntegreerde gasveer kunnen gebruikers het LCD-scherm in de meeste posities naar believen bewegen
- Voldoet aan VESA 75 (75x75 mm) of VESA 100 (100x100 mm)
- Speciaal kenmerk: Draaifunctie - het scherm is 90 graden draaibaar
- Kleine desktopmontage bespaart ruimte
- In de achterste arm is een slim kabelmanagement ingebouwd

Specificaties:

- Wapenuitbreiding: ~ 526mm
- Monitor draaipunt: 180°
- Rotatie: 180° (arm & display)
- Laadcapaciteit: <=15kg

Technische specificaties

Producent	ROLINE
Produkt groep	LCD-Monitor armen
Produkt type	Monitorarm, tafelmontage
Kleur	zwart

Draagkracht	<=15kg
Aantal Draaipunten	5
Bevestiging	Tafelmontage
Armlengte maximaal	526mm
Verstel mogelijkheid	Luchtveer
VESA 75 x 75 mm	ja
VESA 100 x 100 mm	ja
Technische bijzonderheden	Draaifunctie