

**Appoggi e Centraggi • DIN 6321**  
22630.0011



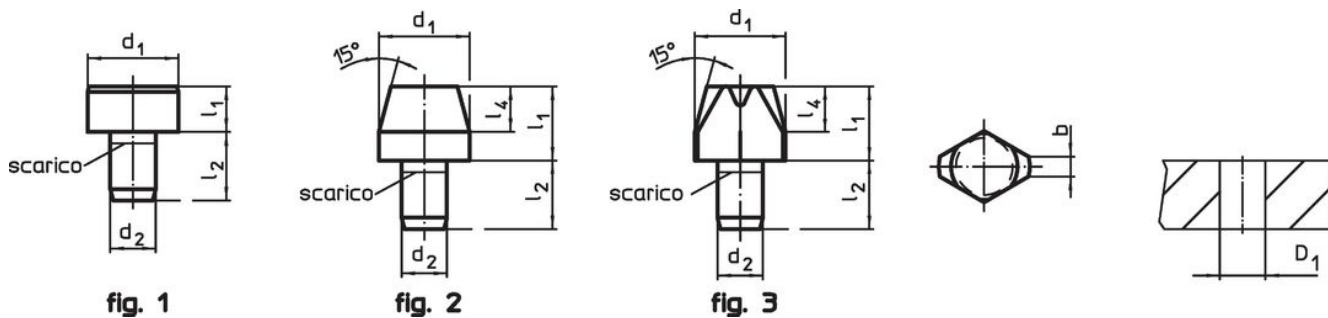
**Descrizione prodotto**

I centraggi cilindrici si usano come spine per fori in tolleranza, ma anche come appoggi o riferimenti nelle attrezzature.  
I centraggi a ogiva servono per allineare due fori secondo un asse preferenziale o per compensare errori di intasatura.  
La superficie di contatto dell'appoggio è senza testimone (figura 1).

**Materiale**

- Acciaio da utensili, temperato, rettificato

**Disegno**



**Caratteristiche**

| Dimensioni   |                |                |                | Foro di ricezione |                | [g] | Codice     |
|--|----------------|----------------|----------------|-------------------|----------------|-----|------------|
| d <sub>1</sub>   | l <sub>1</sub> | d <sub>2</sub> | l <sub>2</sub> | D <sub>1</sub>    | H <sub>7</sub> |     |            |
| g6   |                | n6             |                |                   |                |     |            |
| [mm]   |                |                |                | [mm]              |                |     |            |
| Appoggio, DIN 6321 forma A, Toll. l <sub>1</sub> = h9 – Fig. 1 |                |                |                |                   |                |     |            |
| 6  | 5              | 4              | 6              | 4                 |                | 1,8 | 22630.0011 |

## Esempio di applicazione



## Conformità

### Conforme alla normativa RoHS

Conforme alla Direttiva 2011/65/UE e alla Direttiva 2015/863.

### Non contiene sostanze SVHC

Nessuna sostanza SVHC con più dello 0,1% p/p contenuto - elenco SVHC [REACH] aggiornato al 14.06.2023.

### Non contiene sostanze della Proposition 65

Nessuna sostanza contemplata nella Proposition 65  
<https://www.P65Warnings.ca.gov/>

### Privo di minerali di conflitto

Questo prodotto non contiene sostanze designate come "minerali da conflitto" come tantalio, stagno, oro o tungsteno della Repubblica Democratica del Congo o dei paesi limitrofi.