

## Przestawne dźwignie zaciskowe • z gwintem wewnętrznym

24400.0413



### Opis produktu

Regulowane dźwignie zaciskowe znajdują swoje zastosowanie gdy obszar użytkowania jest ograniczony lub wymagana jest określona pozycja dźwigni.

### Materiał

#### Dźwignia

- Odlew cynkowy, pokryty tworzywem sztucznym, srebrny, zgodny z RAL 9006, matowy

#### Część gwintowana

- Stal oksydowana, jakość 5

#### Części wewnętrzne

- Stal oksydowana, jakość 5.8

### Działanie

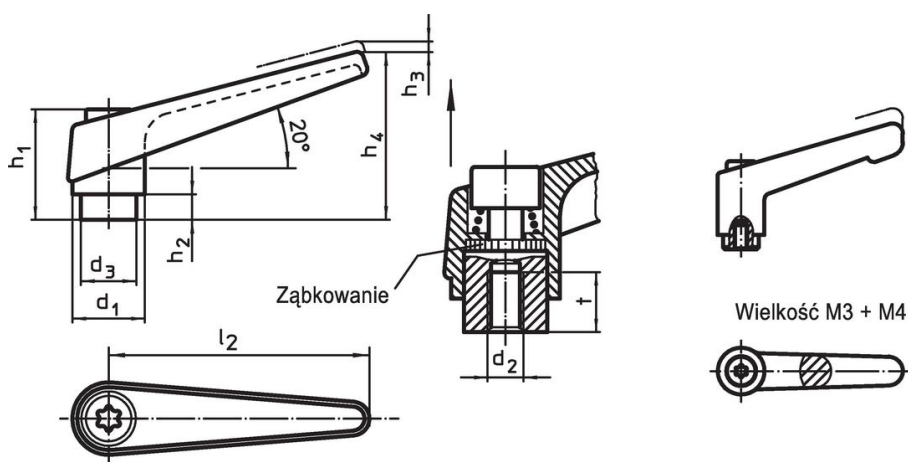
**Podniesienie dźwigni** zwalnia zażębenie. Dźwignia ustawiana jest przez zażębenie. Po zwolnieniu dźwigni jej zażębenie następuje automatycznie.

### Więcej informacji

### Uwagi

Nasadka gwintowana może zostać wymieniona.

### Rysunek



### Informacje do zamówienia

Wymiary										[g]	Nr art.
d <sub>1</sub>	d <sub>2</sub>	d <sub>3</sub>	h <sub>1</sub>	h <sub>2</sub>	h <sub>3</sub>	h <sub>4</sub>	l <sub>2</sub>	t	≥		
[mm]											
srebrny											
22	M8	16	36	8	3,5	52	74	14		112	24400.0413

## Przykład aplikacji



## Zgodność

### Zgodny z RoHS

Zawiera ołów - zgodny z wyjątkami 6a /6b /6c

### Zawiera substancje SVHC > 0,1% mas.

Zawiera ołów – lista SVHC [REACH] z dnia 14.06.2023

### Zawiera substancje z Propozycja 65



Kontakt z ołowiem może powodować raka i bezpłodność  
<https://www.P65Warnings.ca.gov/>

### Wolny od minerałów konfliktu

Ten produkt nie zawiera żadnych substancji oznaczonych jako „minerały konfliktu”, takich jak tantal, cyna, złoto lub wolfram z Demokratycznej Republiki Konga lub krajów sąsiednich.