

Knevelschroeven • DIN 6304 met vaste knevel

24490.0016



Productbeschrijving

Bij deze uitvoering is de knevel ingeperst.

Materiaal

- automatenstaal, gezwart, drukpen gehard

Meer informatie

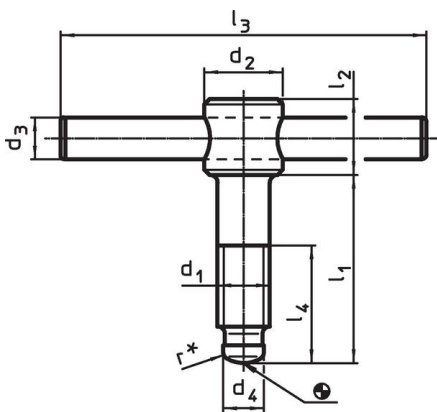
Verwijzingen

Drukpen voor drukstuk DIN 6311 vorm S, EH 22560.

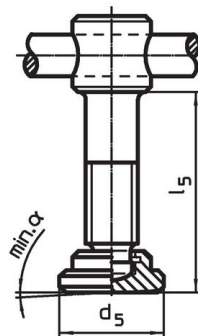
Overige producten

- Drukstukken, DIN 6311 en lage uitvoering

Tekening



Afbeelding 1



Afbeelding 2

* Als montagehulp DIN 6304 aangevuld

Bestelinformatie

Afmetingen								[g]	Artikelnr.
d ₁	l ₁	d ₂	d ₃	d ₄	l ₂	l ₃	l ₄		
[mm]									
zonder drukstuk, vorm E – Afbeelding 1									
M16	75	24	12	12	20	120	55	249	24490.0016

Voldoet

Conform RoHS

Bevat lood - voldoet aan uitzonderingen 6a / 6b / 6c

Bevat SVHC stoffen >0,1% w/w

Bevat lood - SVHC-lijst per 14.06.2023

Bevat propositie 65 stoffen



Lood kan kanker en reproductieve schade veroorzaken door blootstelling
<https://www.P65Warnings.ca.gov/>

Vrij van conflictmineralen

Dit product bevat geen stoffen die worden aangeduid als "conflictmineralen" zoals tantaal, tin, goud of wolfram uit de Democratische Republiek Congo of aangrenzende landen."