

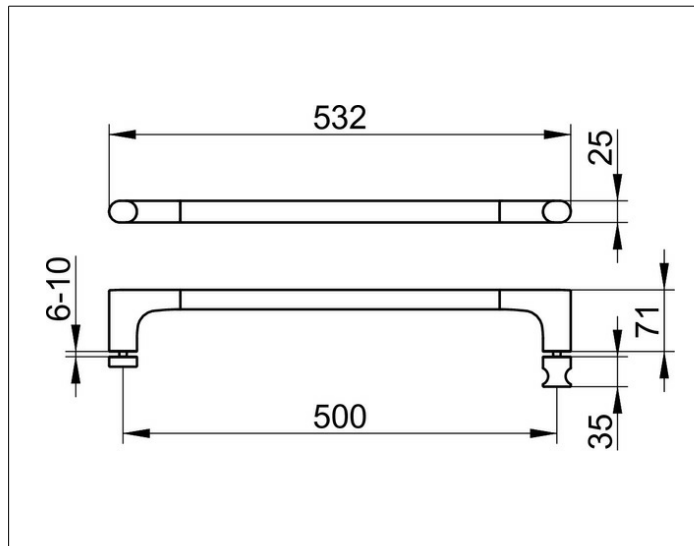
Edition 400

11508010502 Duschtürgriff

PRODUKT



ZEICHNUNG



PRODUKTBESCHREIBUNG

mit Gegenplatte und Griff,
wahlweise rechts oder links montierbar

OBERFLÄCHE

verchromt

ABMESSUNG

500 mm

AUSSCHREIBUNGSTEXT

KEUCO Edition 400 Duschtürgriff mit Gegenplatte und Griff, 11508010502
hochglanzverchromter Duschtürgriff mit Gegenplatte und Griff,
in skulpturaler Formensprache,
für Glasdicke 6-10 mm,
antistatisch, leicht zu reinigen,
Achismaß 500 mm, bei einer Gesamtbreite von 532 mm,
Ausladung 71 mm, Ausladung Haken 35 mm,
Stärke der Gegenplatte 12 mm,
Sondermaße auf Anfrage,
Lieferung inkl. korrosionsfreiem Befestigungsmaterial