

# Doppelfilter

RD 51410/04.21  
Ersetzt: -

1/15

## Typ 16 FD 2500 bis 7500

Nenngröße nach Hengst Standard: 2500 bis 7500  
Nenndruck 16 bar  
Anschluss bis DN 300  
Betriebstemperatur -10 °C bis +90 °C



## Inhaltsübersicht

Inhalt	Seite
Anwendung, Merkmale	1
Aufbau, Filterelement, Zubehör, Kennlinien, Qualität und Normung	2
Bestellangaben	3
Vorzugstypen	4, 5
Bestellangaben: elektronisches Schaltelement für Verschmutzungsanzeige	6
Leitungsdosen	6
Filterauslegung	7
Symbole	8
Technische Daten	9
Geräteabmessungen	10
Ersatzteile	11, 12
Richtlinien und Normung	13
Einbau, Inbetriebnahme, Wartung	14

## Anwendung

- Filtration von Druckflüssigkeiten und Schmierstoffen.
- Filtration von Flüssigkeiten und Gasen.
- Direkter Einbau in Rohrleitungen.
- Direkter Verschleißschutz nachgeschalteter Komponenten und Systeme.
- Kontinuierliche Betriebsweise durch Doppelfilterbauart.

## Merkmale

- Filter für den Leitungseinbau
- Extrem große Filterfläche
- Geringer Druckverlust
- Hochwirksame, spezielle Filtermaterialien
- Vielseitige Anwendungsmöglichkeiten

## Aufbau

---

Stahlschweißkonstruktion aus zwei Filtergehäusen, die mit vier Absperrklappen als Schalteinheit miteinander verbunden sind. Die Anschlüsse liegen übereinander. Filterdeckel mit Entlüftungs- und Filtergehäuse mit Ablassschrauben. Werkstoffe siehe Ersatzteilliste.

Weitere Ausführungsvarianten sind auf Anfrage erhältlich.

## Filterelement

---

Sterngefaltete Ausführung mit optimierter Faltendichte und in verschiedenen Filtermaterialien.

Das Filterelement ist die wichtigste Komponente des Systems „FILTER“ im Hinblick auf die Verfügbarkeit und den Verschleißschutz der Anlagen.

Entscheidende Kriterien für die Auswahl sind der erforderliche Reinheitsgrad des Betriebsmediums, der Anfangsdifferenzdruck und die Schmutzaufnahmekapazität.

Weitere detaillierte Informationen enthält unser Prospekt „Filterelemente“.

### **Bypassventil**

Zum Schutz des Filterelementes bei Kaltstart und Überschreiten des Differenzdruckes infolge Verschmutzung.

## Zubehör

---

### **Verschmutzungsanzeige**

Der Filter ist grundsätzlich mit mechanisch-optischer Verschmutzungsanzeige ausgerüstet. Der Anschluss der elektronischen Verschmutzungsanzeige erfolgt über das elektronische Schaltelement mit 1 oder 2 Schaltpunkten, welches separat bestellt werden muss. Das elektronische Schaltelement wird auf die mechanisch-optische Verschmutzungsanzeige aufgesteckt und mit dem Sicherungsring gehalten.

### **Entlüftungsventil**

Zur Entlüftung des Filters bei der Inbetriebnahme und zum sicheren Abbau des Betriebsdruckes.

## Kennlinien

---

Eine optimale Filterauslegung ermöglicht unsere Software „FilterSelect“, siehe <http://www.filtersselect.de>.

Zusätzliche Kennlinien zu den Filtern in diesem Katalog finden Sie im Filterberechnungsprogramm von FilterSelect.

## Qualität und Normung

---

Die Entwicklung, Herstellung und Montage von Hengst Industriefiltern und Hengst Filterelementen erfolgt im Rahmen eines zertifizierten Qualitäts-Management-Systems nach ISO 9001:2015.

Die Druckfilter für hydraulische Anwendungen nach 51410 sind druckhaltende Ausrüstungsteile gemäß Artikel 1, Absatz 2.1.4 der Druckgeräte-richtlinie 97/23/EG (DGRL). Aufgrund des Ausschlusses in Artikel 1, Absatz 3.6 der DGRL werden Hydraulikfilter jedoch aus der DGRL ausgenommen, wenn sie nicht höher als Kategorie I eingestuft werden (Leitlinie 1/19). Sie erhalten keine CE-Kennzeichnung.

## Bestellangaben

### des Filters

	<b>16</b>	<b>FD</b>		- <b>A</b>	- <b>0</b>		<b>V2,2-D0</b>	<b>0</b>	
<b>Druck</b> 16 bar	= 16								
<b>Bauart</b> Doppelfilter	= FD								
<b>Nenngröße</b> FD...	= 2500 3000 4000 6000 7000 7500								
<b>Filterfeinheit in µm</b> <b>nominell</b> Edelstahldrahtgewebe, reinigbar G10, G25, G40, G100 Papier, nicht reinigbar P10			= G...						
			= P...						
<b>absolut (ISO 16889)</b> Microglas, nicht reinigbar PWR3, PWR10, PWR20								= PWR..	
<b>Differenzdruck</b> max. zulässiger Differenzdruck des Filterelementes 30 bar									= A
<b>Elementausführung</b> Standardkleber T = 100 °C Sonderkleber T = 200 °C Standardwerkstoff chem. vernickelt									= 0... = E... = ...0 = ...D <sup>1)</sup>
<b>Magnet</b> ohne									= 0

**Ergänzende Angaben**  
**A** = Druckausgleichsleitung (Standard)  
**M** = mit Deckelabhebevorrichtung  
**Z<sup>2)</sup>** = Zeugnis

**Werkstoff**  
**0** = Standard

**Dichtung**  
**M** = NBR-Dichtung  
**V** = FKM-Dichtung

**Anschluss**  
**D0** = DIN Flansch

**Verschmutzungsanzeige**  
**V2,2** = Verschmutzungsanzeige, optisch  
 Schaltdruck angeben 2,2 bar

**Bypassventil**  
**0** = ohne  
**6** = 3,0 bar Standard

**Bestellbeispiel:**

16 FD 3000 PWR10-A00-06V2,2-D0M0A

Weitere Ausführungen (Filtermaterialien, Anschlüsse, ...) sind auf Anfrage erhältlich.

### des Filterelements

	<b>2.</b>		- <b>A</b>	-	-			
<b>Filterelement</b> Bauart	= 2.							
<b>Nenngröße</b> Filter	= 2.							
	Anzahl	Filterelement	Typ					
2500, 3000	2 x 3		= 0058					
4000	2 x 4		= 0059					
6000	2 x 6		= 0059					
7000, 7500	2 x 10		= 0059					
<b>Filterfeinheit in µm</b> <b>nominell</b> Edelstahldrahtgewebe, reinigbar: G10, G25, G40, G100 Papier, nicht reinigbar: P10			= G...					
			= P...					
<b>absolut (ISO 16889)</b> Microglas, nicht reinigbar: PWR3, PWR10, PWR20								= PWR..
<b>Differenzdruck</b> max. zulässiger Differenzdruck des Filterelementes 30 bar								= A

**Dichtung**  
**M** = NBR-Dichtung  
**V** = FKM-Dichtung

**Bypassventil**  
**0** = ohne  
**6** = 3,0 bar Standard

**Elementausführung**  
**0... =** Standardkleber T = 100 °C  
**...0 =** Standardwerkstoff  
**...D<sup>1)</sup> =** chem. vernickelt

**Bestellbeispiel:**

2.0058 PWR10-A00-6-M

<sup>1)</sup> Nur in Verbindung mit FKM-Dichtung.

<sup>2)</sup> Z = Herstellerprüfzertifikat M nach DIN 55350 T18

## Vorzugstypen

### Doppelfilter mit Bypass, Filterfeinheit 20 µm und Nenndruck 16 bar

Typ	Volumenstrom in l/min bei $v = 30 \text{ mm}^2/\text{s}$ und $\Delta p = 0,5 \text{ bar}$	Materialnummer
16 FD 2500 PWR20-A00-06V2,2-D0M0A	2650	R928001327
16 FD 3000 PWR20-A00-06V2,2-D0M0A	3500	R928001328
16 FD 4000 PWR20-A00-06V2,2-D0M0A	3900	R928001329
16 FD 6000 PWR20-A00-06V2,2-D0M0A	6400	R928001330
16 FD 7000 PWR20-A00-06V2,2-D0M0A	8700	R928001331
16 FD 7500 PWR20-A00-06V2,2-D0M0A	12000	R928001332

### Doppelfilter mit Bypass, Filterfeinheit 10 µm und Nenndruck 16 bar

Typ	Volumenstrom in l/min bei $v = 30 \text{ mm}^2/\text{s}$ und $\Delta p = 0,5 \text{ bar}$	Materialnummer
16 FD 2500 PWR10-A00-06V2,2-D0M0A	2200	R928001321
16 FD 3000 PWR10-A00-06V2,2-D0M0A	2700	R928001322
16 FD 4000 PWR10-A00-06V2,2-D0M0A	3400	R928001323
16 FD 6000 PWR10-A00-06V2,2-D0M0A	5500	R928001324
16 FD 7000 PWR10-A00-06V2,2-D0M0A	7400	R928001325
16 FD 7500 PWR10-A00-06V2,2-D0M0A	10500	R928001326

### Doppelfilter mit Bypass, Filterfeinheit 3 µm und Nenndruck 16 bar

Typ	Volumenstrom in l/min bei $v = 30 \text{ mm}^2/\text{s}$ und $\Delta p = 0,5 \text{ bar}$	Materialnummer
16 FD 2500 PWR3-A00-06V2,2-D0M0A	1360	R928001315
16 FD 3000 PWR3-A00-06V2,2-D0M0A	1465	R928001316
16 FD 4000 PWR3-A00-06V2,2-D0M0A	2055	R928001317
16 FD 6000 PWR3-A00-06V2,2-D0M0A	3200	R928001318
16 FD 7000 PWR3-A00-06V2,2-D0M0A	4950	R928001319
16 FD 7500 PWR3-A00-06V2,2-D0M0A	5500	R928001320

## Vorzugstypen

### Doppelfilter ohne Bypass, Filterfeinheit 20 µm und Nenndruck 16 bar

Typ	Volumenstrom in l/min bei $v = 30 \text{ mm}^2/\text{s}$ und $\Delta p = 0,5 \text{ bar}$	Materialnummer
16 FD 2500 PWR20-A00-00V2,2-D0M0A	2650	R928001309
16 FD 3000 PWR20-A00-00V2,2-D0M0A	3500	R928001310
16 FD 4000 PWR20-A00-00V2,2-D0M0A	3900	R928001311
16 FD 6000 PWR20-A00-00V2,2-D0M0A	6400	R928001312
16 FD 7000 PWR20-A00-00V2,2-D0M0A	8700	R928001313
16 FD 7500 PWR20-A00-00V2,2-D0M0A	12000	R928001314

### Doppelfilter ohne Bypass, Filterfeinheit 10 µm und Nenndruck 16 bar

Typ	Volumenstrom in l/min bei $v = 30 \text{ mm}^2/\text{s}$ und $\Delta p = 0,5 \text{ bar}$	Materialnummer
16 FD 2500 PWR10-A00-00V2,2-D0M0A	2200	R928001303
16 FD 3000 PWR10-A00-00V2,2-D0M0A	2700	R928001304
16 FD 4000 PWR10-A00-00V2,2-D0M0A	3400	R928001305
16 FD 6000 PWR10-A00-00V2,2-D0M0A	5500	R928001306
16 FD 7000 PWR10-A00-00V2,2-D0M0A	7400	R928001307
16 FD 7500 PWR10-A00-00V2,2-D0M0A	10500	R928001308

### Doppelfilter ohne Bypass, Filterfeinheit 3 µm und Nenndruck 16 bar

Typ	Volumenstrom in l/min bei $v = 30 \text{ mm}^2/\text{s}$ und $\Delta p = 0,5 \text{ bar}$	Materialnummer
16 FD 2500 PWR3-A00-00V2,2-D0M0A	1360	R928001297
16 FD 3000 PWR3-A00-00V2,2-D0M0A	1465	R928001298
16 FD 4000 PWR3-A00-00V2,2-D0M0A	2055	R928001299
16 FD 6000 PWR3-A00-00V2,2-D0M0A	3200	R928001300
16 FD 7000 PWR3-A00-00V2,2-D0M0A	4950	R928001301
16 FD 7500 PWR3-A00-00V2,2-D0M0A	5500	R928001302

**Bestellangaben:** elektronisches Schaltelement für Verschmutzungsanzeige

ABZ	F	V	-1X/-DIN
Hengst Anlagenbau-Zubehör	Filter	Verschmutzungsanzeige	elektronisches Schaltelement mit 1 Schaltpunkt (Wechsler) Rundsteckverbindung M12x1 <b>= E1SP-M12X1</b>
			elektronisches Schaltelement mit 2 Schaltpunkten (Öffner/Schließer), 75%, 100%, Rundsteckverbindung M12x1, 3 LED <b>= E2SP-M12X1</b>
			elektronisches Schaltelement mit 2 Schaltpunkten (Öffner/Schließer), 75%, 100%, Signalunterdrückung bis 30 °C Rundsteckverbindung M12x1, 3 LED <b>= E2SPSU-M12X1</b>

**-DIN =** Kennzeichen für DIN- und SAE-Ausführung

**1X =** Geräteserie 10 bis 19 (10 bis 19; unveränderte Einbau- und Anschlussmaße)

elektronisches Schaltelement	Material Nr.
ABZFV-E1SP-M12X1-1X/-DIN	R901025339
ABZFV-E2SP-M12X1-1X/-DIN	R901025340
ABZFV-E2SPSU-M12X1-1X/-DIN	R901025341

**Bestellbeispiel:** Druckfilter mit mechanisch-optischer Verschmutzungsanzeige für  $p_{\text{Nenn}} = 16 \text{ bar}$  [230 psi] mit Bypassventil, Nenngröße 3000, mit Filterelement  $10 \mu\text{m}$  und elektronischem Schaltelement M12x1 mit 1 Schaltpunkt für Druckflüssigkeit Mineralöl HLP nach DIN 51524.

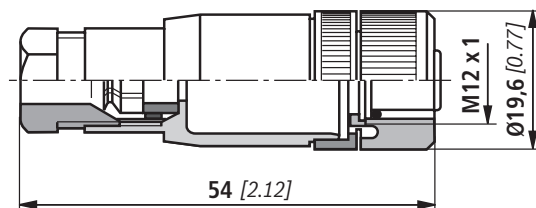
**Filter:** 16 FD 3000 PWR10-A00-06V2,2-D0M0A **Material-Nummer: R928001250**  
**Verschmutzungsanzeige:** ABZFV-E1SP-M12X1-1X/-DIN **Material-Nummer: R901025339**

**Leitungsdosen nach IEC 60947-5-2 (Maßangaben in mm [inch])**

für elektronisches Schaltelement mit Rundsteckverbindung M12x1

Leitungsdose passend zu K24 4-polig, M12x1 mit Schraubanschluss, Kabelverschraubung Pg9.

Material-Nr. R900031155



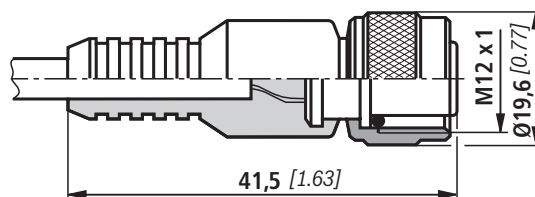
Leitungsdose passend zu K24-3m 4-polig, M12x1 mit angespritztem PVC-Kabel, 3 m lang.

Leitungsquerschnitt: 4 x 0,34 mm<sup>2</sup>

**Aderkennzeichnung:**

- 1 braun
- 2 weiß
- 3 blau
- 4 schwarz

Material-Nr. R900064381



Weitere Rundsteckerverbindungen siehe Datenblatt 08006.

## Filterauslegung

Eine einfache Auswahl der Filtergröße ist mit dem Online-Tool FilterSelect möglich. Mit den Systemparametern Betriebsdruck, Volumenstrom und Fluid kann der Filter ausgelegt werden. Die erforderliche Filterfeinheit ergibt sich aus der Anwendung, der Schmutzempfindlichkeit der Komponenten und der Umgebungsbedingungen.

Das Programm führt Schritt für Schritt durch das Menü.

Eine Dokumentation der Filterauswahl kann am Ende als PDF generiert werden. Diese beinhaltet die eingegebenen Parameter, den ausgelegten Filter mit Materialnummer inklusive Ersatzteile und die Druckverlustkurven.

Link Filterselect:

<http://www.filterselect.de/>

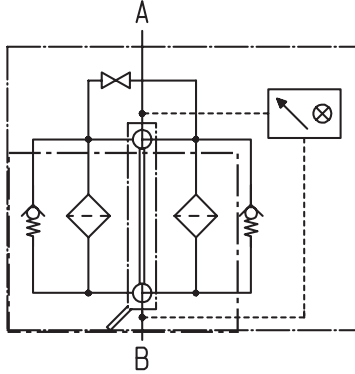
Weitere Sprachen können über die Seitennavigation ausgewählt werden.

### Standardsuche

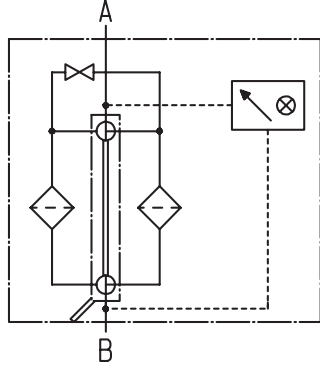
Anwendung:	<input type="text" value="Industriehydraulik und Schmierölanwendungen"/>
Produktkategorie:	<input type="text" value="bitte wählen"/>
Bauart:	<input type="text" value="bitte wählen"/>
Nenndruck:	<input type="text" value="bitte wählen"/>
Filtermaterial:	<input type="text" value="bitte wählen"/> ?
Feinheit:	<input type="text" value="bitte wählen"/>
Volumenstrom:	<input type="text" value=""/> <input type="text" value="[/min]"/>
Viskosität:	<input checked="" type="radio"/> kin Visko 1: <input type="text" value="32"/> [mm <sup>2</sup> /s] <input type="button" value="+"/> <input type="button" value="x"/>
* = Auslegungspunkt	
	<input type="radio"/> Suche über Mediumart <input type="text" value="bitte wählen"/> <input type="text" value="bitte wählen"/> <input type="text" value=""/> Volltextsuche Medium <input type="text" value=""/>
	Temp 1: <input type="text" value=""/> [°C] <input type="text" value=""/> [°F] kin Visko 1: <input type="text" value=""/> [mm <sup>2</sup> /s] <input type="button" value="+"/> <input type="button" value="x"/>
	<input type="radio"/> dyn. Visko 1: <input type="text" value=""/> [cP] Dichte 1: <input type="text" value=""/> [kg/dm <sup>3</sup> ] kin Visko 1: <input type="text" value=""/> [mm <sup>2</sup> /s] <input type="button" value="+"/> <input type="button" value="x"/>
Kollapsdruckbest. nach ISO 2941:	<input type="text" value="30 bar"/>
	<input type="button" value="Suche starten"/> <input type="button" value="🔍"/>

# Symbole

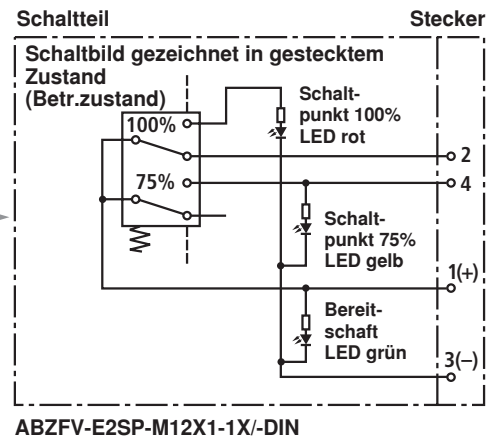
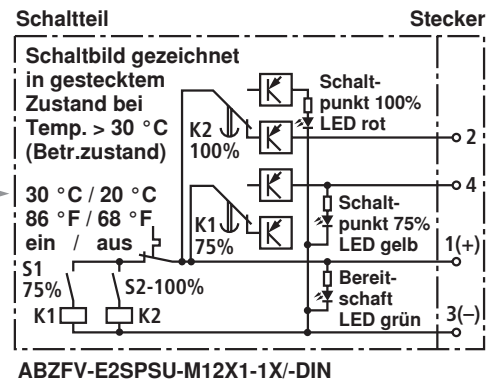
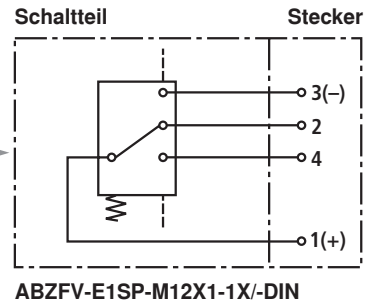
**Druckfilter mit Bypass und mechanischer Anzeige**



**Druckfilter ohne Bypass und mechanischer Anzeige**



elektronisches  
Schaltelement  
für Verschmutzungs-  
anzeige



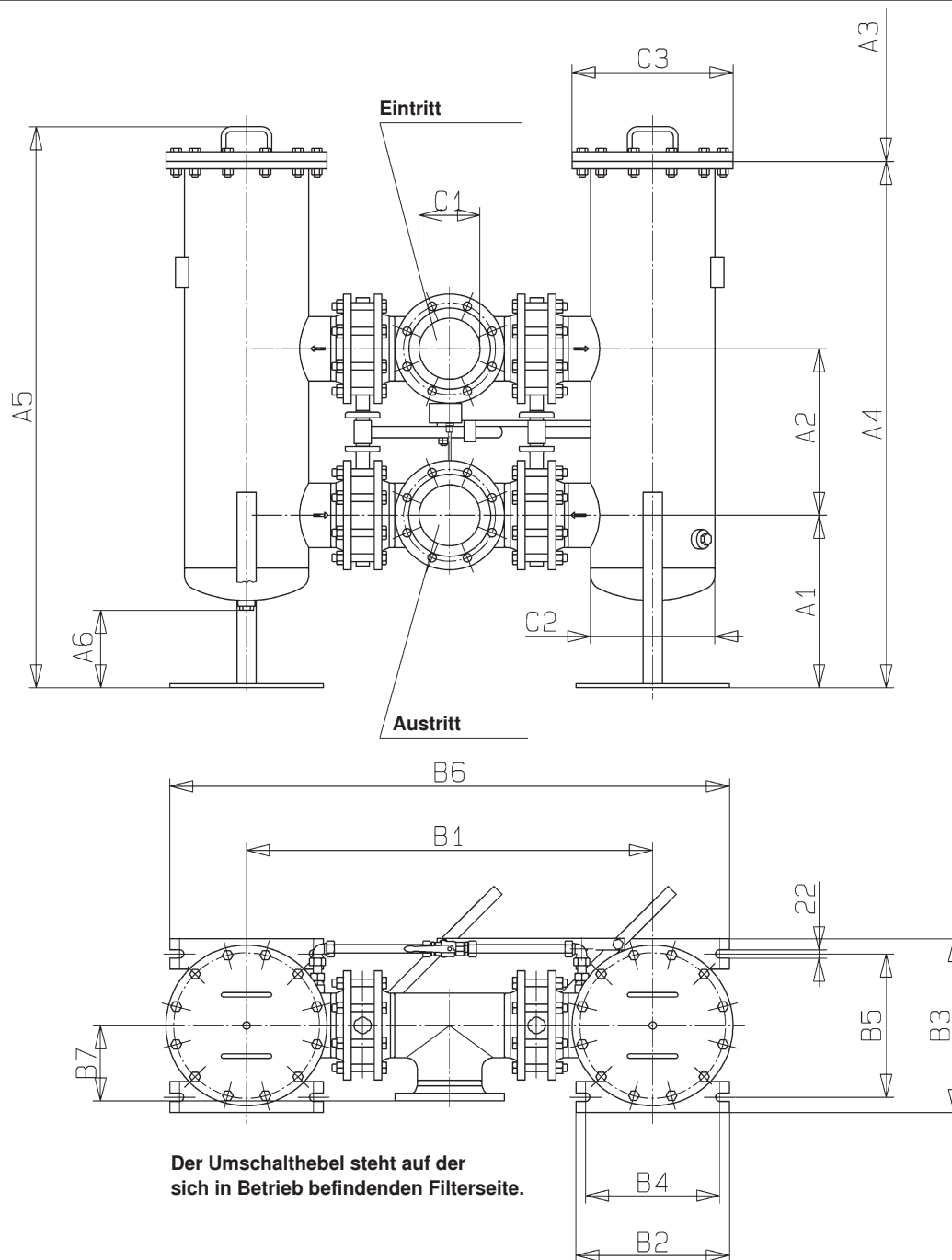


## Technische Daten (Bei Geräteinsatz außerhalb der angegebenen Werte bitte anfragen!)

### elektrisch (elektronisches Schaltelement)

Elektrischer Anschluss		Rundsteckverbindung M12x1, 4-polig
Kontaktbelastung, Gleichspannung	A	max. 1
Spannungsbereich	E1SP-M12x1 V DC/AC	max. 150
	E2SP V DC	10 bis 30
max. Schaltleistung bei ohmscher Last		20 VA; 20 W; (70 VA)
Schaltart	E1SP-M12x1	Wechsler
	E2SP-M12x1	Schließer bei 75 % des Ansprechdruckes, Öffner bei 100 % des Ansprechdruckes
	E2SPSU-M12x1	Schließer bei 75 % des Ansprechdruckes, Öffner bei 100 % des Ansprechdruckes Signaldurchschaltung bei 30 °C [86 °F], Rückschaltung bei 20 °C [68 °F]
Anzeige über LED's im elektronischen Schaltelement E2SP...		Bereitschaft (LED grün); 75%-Schaltpunkt (LED gelb) 100%-Schaltpunkt (LED rot)
Schutzart nach EN 60529		IP 65
Bei Gleichspannung über 24 V ist zum Schutz der Schaltkontakte eine Funkenlöschung vorzusehen.		
Masse elektronisches Schaltelement: – mit Rundsteckverbindung M12x1	kg [lbs]	0,1 [0.22]

## Geräteabmessungen (Maßangaben in mm)

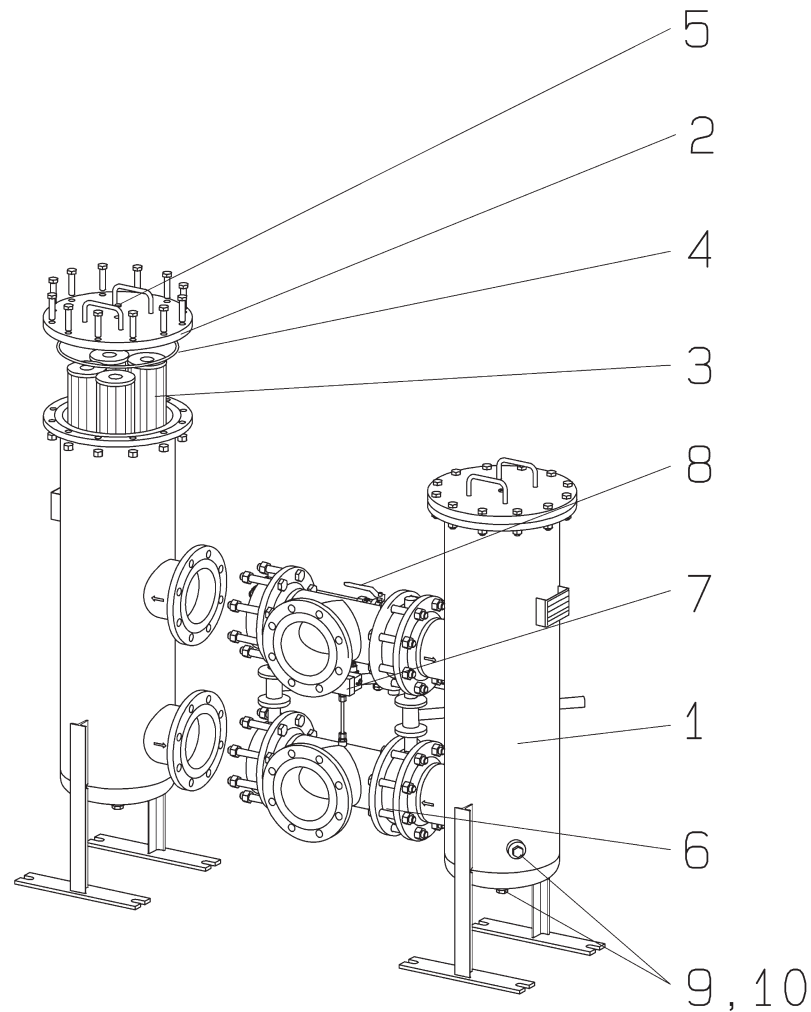


Typ 16 FD...	Inhalt in l	Ge- wicht in kg <sup>1)</sup>	A1	A2	A3 <sup>2)</sup>	A4	A5	A6	B1	B2	B3	B4	B5	B6	B7	C1	C2	C3
2500	2 x 64	285	500	435	860	1295	1385	257	972	400	403	350	323	1372	180	DN 125	Ø 273	Ø 375
3000	2 x 70	325	500	435	860	1295	1385	257	1010	400	403	350	323	1410	199	DN 150	Ø 273	Ø 375
4000	2 x 99	420	450	435	990	1375	1465	197	1060	400	454	350	374	1460	199	DN 150	Ø 323,9	Ø 420
6000	2 x 178	505	500	480	990	1640	1730	212	1202	400	486	350	406	1602	241	DN 200	Ø 355,6	Ø 445
7000	2 x 395	995	500	585	990	1675	1841	150	1450	400	639	350	559	1850	287	DN 250	Ø 508	Ø 645
7500	2 x 412	1210	500	635	990	1705	1870	114	1642	400	639	350	559	2042	333	DN 300	Ø 508	Ø 645

<sup>1)</sup> Gewicht inkl. Standard-Filterelement und Verschmutzungsanzeige.

<sup>2)</sup> Ausbaumaß für Filterelementwechsel.

## Ersatzteile



Pos.	Stück	Benennung	Werkstoff		Bestellbezeichnung 16FD...				
			Stahl	Edelstahl	2500	3000	4000	6000	7000
1	2	Filtergehäuse	St	1.4571	Bestellbezeichnung „Filter“ angeben				
2	2	Filterdeckel	St	1.4571	Bestellbezeichnung „Filter“ angeben				
3	1	Filterelementsatz	diverse	diverse	Bestellbezeichnung „Filterelement“ angeben				
					2 x 3 Einzelelemente 2.0058	2 x 4 Einzel- elemente 2.0059	2 x 6 Einzel- elemente 2.0059	2 x 10 Einzel- elemente 2.0059	
3.1	1	Dichtring-Satz	NBR / FKM		Bestellbezeichnung „Filter“ angeben				
4	1	Dichtring	NBR / FKM		Bestellbezeichnung „Filter“ angeben				
5	2	Entlüftungsschraube	1.4571 / FKM		Teile-Nr. 13284				
6	2	Absperrklappe	diverse		Bestellbezeichnung „Filter“ angeben				
7	1	Verschmutzungsanzeige	diverse		siehe Bestellbezeichnung „Verschmutzungsanzeige“				
8	1	Druckausgleichs- leitung	diverse		Bestellbezeichnung „Filter“ angeben				
9	4	Verschlussschraube	5.8	A4	Teile-Nr. 791/Teile-Nr. 3485 für Ausf. „Edelstahl“				
10	4	Dichtring	Weich- eisen	A4	Teile-Nr. 335/Teile-Nr. 3752 für Ausf. „Edelstahl“				

Alle Teile-Nr. Hengst spezifisch.

## Ersatzteile (Einsatz für DIN- und SAE-Filter)

### mechanisch-optische Verschmutzungsanzeige

Hengst Anlagenbau-Zubehör  
Filter

Verschmutzungsanzeige

mechanisch-optische Verschmutzungsanzeige

für Niederdruckfilter

Schaltpunkt 2,2 bar [32 psi]

= NV2

ABZ	F	V	-	1X	/	-	DIN
-----	---	---	---	----	---	---	-----

DIN =

Kennzeichen für DIN- und SAE-Ausführung

#### Dichtungswerkstoff

siehe Tabelle unten

siehe Tabelle unten

M =

V =

#### Geräteserie

Geräteserie 10 bis 19

(10 bis 19; unveränderte

Einbau- und Anschlussmaße)

1X =

mechanisch-optische Verschmutzungsanzeige	Material Nr.
ABZ FV-NV2-1X/M-DIN	R901025312

Die Bestellangaben für Filterelemente sind den Bestellangaben auf Seite 3 zu entnehmen.

**Dichtungssätze müssen unter Angabe des Komplettschlüssels bestellt werden.**

## Dichtungswerkstoff und Oberflächenbeschichtung für Druckflüssigkeiten

			Bestellangabe	
Mineralöle			Dichtungswerkstoff	Elementausführung
Mineralöl	HLP	nach DIN 51524	M	...0
Schwer entflammable Druckflüssigkeiten				
Emulsionen	HFA-E	nach DIN 24320	M	...0
Synthetische wässrige Lösungen	HFA-S	nach DIN 24320	M	...D
Wässrige Lösungen	HFC	nach VDMA 24317	M	...D
Phosphorsäureester	HFD-R	nach VDMA 24317	V	...D
Organische Ester	HFD-U	nach VDMA 24317	V	...D
Biologisch schnell abbaubare Druckflüssigkeiten				
Triglyzeride (Rapsöl)	HETG	nach VDMA 24568	M	...D
Synthetische Ester	HEES	nach VDMA 24568	V	...D
Polyglykole	HEPG	nach VDMA 24568	V	...D

## Richtlinien und Normung

---

### Produktvalidierung

In Hengst Filtern und den darin eingebauten Filterelementen sowie Filterzubehör werden nach verschiedenen ISO Prüfnormen getestet und qualitätsüberwacht:

Druckimpulsprüfung	ISO 10771:2015-08
Filterleistungstest (Multipass Test)	ISO 16889:2008-06
$\Delta p$ (Druckverlust)-Kennlinien	ISO 3968:2001-12
Verträglichkeit mit der Hydraulikflüssigkeit	ISO 2943:1998-11
Kollapsdruckprüfung	ISO 2941:2009-04

Die Entwicklung, Herstellung und Montage von Hengst Industriefiltern und Hengst Filterelementen erfolgt im Rahmen eines zertifizierten Qualitäts-Management-Systems nach ISO 9001:2015.

## Einbau, Inbetriebnahme, Wartung

---

### Filtereinbau

Betriebsüberdruck mit der Angabe auf dem Typschild vergleichen.

Filter in Rohrleitung einbauen, dabei Durchflussrichtung und Ausbauhöhe der Filterelemente berücksichtigen.

### **Warnung!**

Behälter steht unter Druck!

Montage und Demontage nur bei druckloser Anlage!

Druckausgleich bei geöffnetem Filter geschlossen halten!

Umschaltung nicht bei geöffnetem Filter betätigen!

Verschmutzungsanzeige und Druckausgleich nicht wechseln, wenn Filter unter Druck steht!

Funktions- und Sicherheitsgewährleistung besteht nur bei Verwendung von Original Hengst Ersatzteilen!

Wartung nur durch geschultes Personal!

### Inbetriebnahme

Schalthebel auf Mittelstellung bringen, um beide Filterseiten zu befüllen.

Betriebspumpe einschalten. Druckausgleich ist offen. Filter durch Öffnen der Entlüftungsschraube entlüften, nach Austritt von Betriebsmedium schließen. Druckausgleich schließen. Filter in Betriebsstellung schalten. Dabei muss der Schalthebel auf Anschlag liegen. Druckausgleich bleibt geschlossen.

### Wartung

Tritt bei Betriebstemperatur der rote Anzeigestift aus der Verschmutzungsanzeige bis zum Anschlag an die Kunststoffkappe heraus, und/oder wird der Schaltvorgang in der elektronischen Anzeige ausgelöst, sind die Filterelemente verschmutzt und müssen erneuert bzw. gereinigt werden.

### Filterelementwechsel

Druckausgleich öffnen. Schalthebel in entgegengesetzte Richtung bis zum Anschlag auf die saubere Filterseite umschalten. Druckausgleich schließen. Am außer Betrieb genommenen Filter durch Öffnen der Entlüftungsschraube den Betriebsdruck abbauen. Filterdeckel abheben. Verschlusschrauben am Filtergehäuse öffnen und Filter entleeren. Filterelemente durch leichte Drehbewegung von den unteren Aufnahmezapfen im Filtergehäuse abziehen.

Filtergehäuse auf Sauberkeit prüfen und ggf. reinigen.

Filterelement PWR.. und P10 erneuern. Das Filterelement mit Material G... reinigen.

Erneuerte bzw. gereinigte Filterelemente in Filtergehäuse wieder einsetzen. Dichtung überprüfen, bei Beschädigung bzw. Verschleiß erneuern. Filterdeckel wieder aufsetzen. Druckausgleich öffnen. Filter durch Öffnen der Entlüftungsschraube entlüften, nach Austritt von Betriebsmedium wieder schließen. Druckausgleich schließen.

Technische Änderungen vorbehalten!

## Notizen

---

Hengst Filtration GmbH  
Hardtwaldstr. 43  
68775 Ketsch, Germany  
Telefon +49 (0) 62 02 / 6 03-0  
hydraulicfilter@hengst.de  
www.hengst.com

© Alle Rechte liegen bei der Hengst Filtration GmbH, auch für den Fall von Schutzrechtsanmeldungen. Jede Verfügungsbefugnis, wie Kopier- und Weitergaberecht, bei uns. Die angegebenen Daten dienen allein der Produktbeschreibung. Eine Aussage über eine bestimmte Beschaffenheit oder eine Eignung für einen bestimmten Einsatzzweck kann aus unseren Angaben nicht abgeleitet werden. Die Angaben entbinden den Verwender nicht von eigenen Beurteilungen und Prüfungen. Es ist zu beachten, dass unsere Produkte einem natürlichen Verschleiß- und Alterungsprozess unterliegen.