

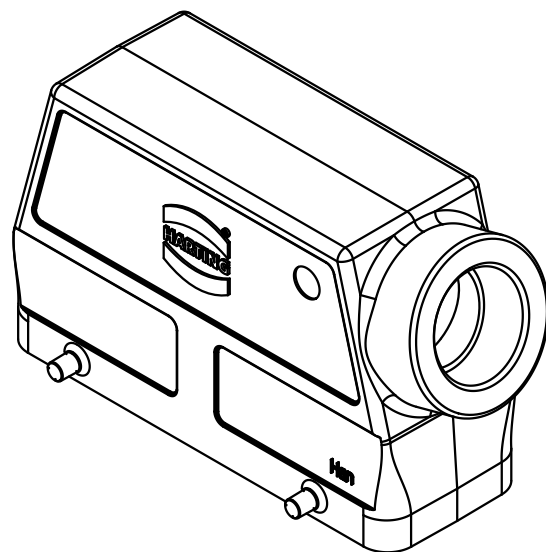
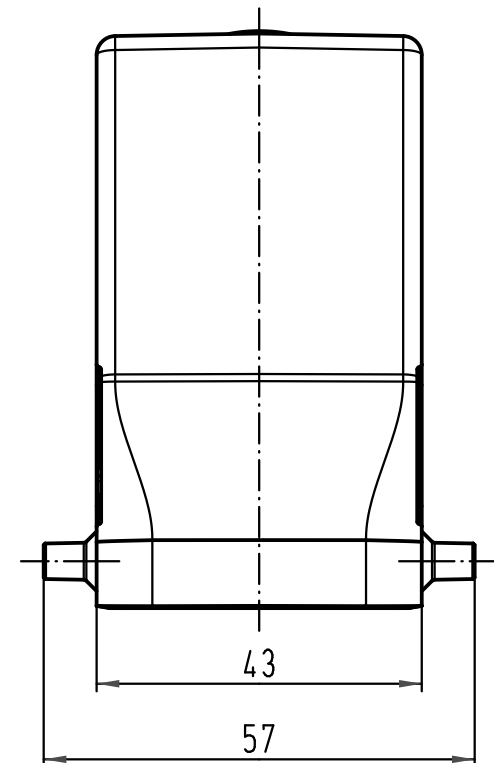
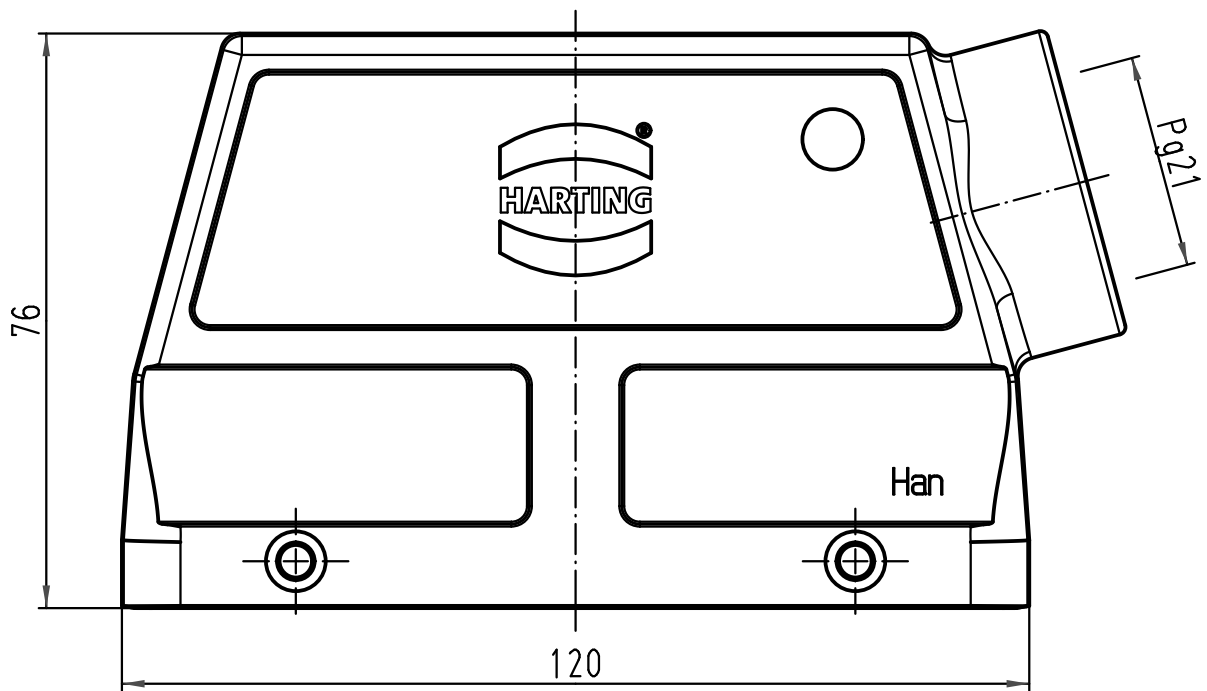
1 2 3 4 5 6



A

B

C

D



 All Dimensions in mm Original Size DIN A 4			Techn. Character.			Nicht tolerierte Maße/ Free size tolerances		
				Dat.	Name	Maßstab/ Scale  1:1	Han 24B-gs-21 Tüllengehäuse hood	
			Detail.	10.06.99	Gü			
			Insp.		Sdt			
413583	22.01.08	Bor	Stand.					
413164	30.08.07	Ho	HARTING Electric GmbH & Co. KG			 TB 09 30 024 0520	Blatt/ page	
26117			D-32339 Espelkamp					
Mod.	Dat.	Name				Sub. TB 09 30 0.. 052. v. 28.01.93		