

# Spannhebel flach Edelstahl mit Außengewinde, 0 Grad

## Artikelbeschreibung/Produktabbildungen



### Beschreibung

#### Werkstoff:

Stahlteile Edelstahl 1.4305.

Kunststoffkugelknopf schwarz.

#### Ausführung:

Stahlteile blank.

#### Auf Anfrage:

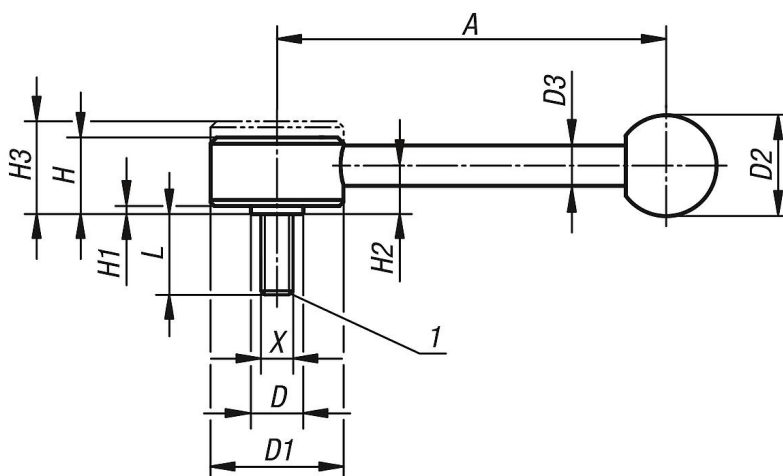
Weitere Außengewinde, Schraubenlängen und Sonderausführungen.

Maße "H1" und "A" auf Wunsch in anderen Längen gegen Aufpreis lieferbar.

#### Zeichnungshinweis:

1) Kegelkuppe DIN 78

## Zeichnungen



## Artikelübersicht

Bestellnummer	Form	X	A=Grifflänge	D	D1	D2	D3	H	H1	H2	H3	Zähnezahl	L
K0129.1081X30	0°	M8	102	13,5	33	25	10	19	2	12	23	26	30
K0129.1081X40	0°	M8	102	13,5	33	25	10	19	2	12	23	26	40
K0129.1081X50	0°	M8	102	13,5	33	25	10	19	2	12	23	26	50
K0129.2101X30	0°	M10	131	19	41	30	12	22	2	13,5	26	30	30
K0129.2101X40	0°	M10	131	19	41	30	12	22	2	13,5	26	30	40
K0129.2101X50	0°	M10	131	19	41	30	12	22	2	13,5	26	30	50
K0129.2101X60	0°	M10	131	19	41	30	12	22	2	13,5	26	30	60
K0129.2121X30	0°	M12	131	19	41	30	12	22	2	13,5	26	30	30
K0129.2121X40	0°	M12	131	19	41	30	12	22	2	13,5	26	30	40
K0129.2121X50	0°	M12	131	19	41	30	12	22	2	13,5	26	30	50
K0129.2121X60	0°	M12	131	19	41	30	12	22	2	13,5	26	30	60
K0129.3161X40	0°	M16	148	23	45	37	14	28	2	17	33	36	40
K0129.3161X50	0°	M16	148	23	45	37	14	28	2	17	33	36	50
K0129.3161X60	0°	M16	148	23	45	37	14	28	2	17	33	36	60

