

## Profilgriffe, Form B

### Artikelbeschreibung/Produktabbildungen



### Beschreibung

#### Werkstoff:

Profilaluminium EN AW-6060.

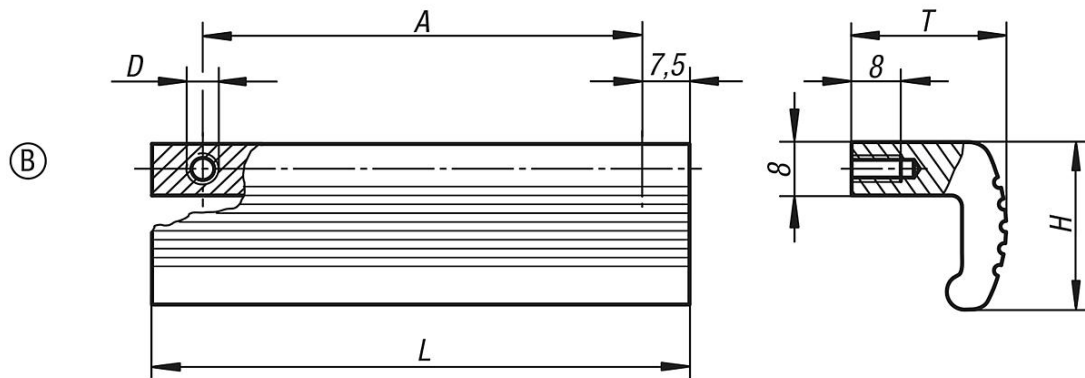
#### Ausführung:

Profilaluminium gleitgeschliffen, mattiert und naturfarben oder schwarz eloxiert.

#### Hinweis:

Beliebige andere Längen.

### Zeichnungen



### Artikelübersicht

#### Profilgriffe

Bestellnummer	Farbe Grundkörper	Form	A	D	H	L	T	Tragkraft N
K0232.20301	natur eloxiert	B	30	M4	26	45	25	200
K0232.20302	schwarz eloxiert	B	30	M4	26	45	25	200
K0232.20451	natur eloxiert	B	45	M4	26	60	25	200
K0232.20452	schwarz eloxiert	B	45	M4	26	60	25	200
K0232.20701	natur eloxiert	B	70	M4	26	85	25	200
K0232.20702	schwarz eloxiert	B	70	M4	26	85	25	200
K0232.20901	natur eloxiert	B	90	M4	26	105	25	200
K0232.20902	schwarz eloxiert	B	90	M4	26	105	25	200
K0232.21051	natur eloxiert	B	105	M4	26	120	25	200
K0232.21052	schwarz eloxiert	B	105	M4	26	120	25	200
K0232.21201	natur eloxiert	B	120	M4	26	135	25	200
K0232.21202	schwarz eloxiert	B	120	M4	26	135	25	200