

## Teller für Gelenkfüße aus Kunststoff, Form A

### Artikelbeschreibung/Produktabbildungen



### Beschreibung

#### Werkstoff:

Teller Thermoplast glasfaserverstärkt.

#### Ausführung:

schwarz.

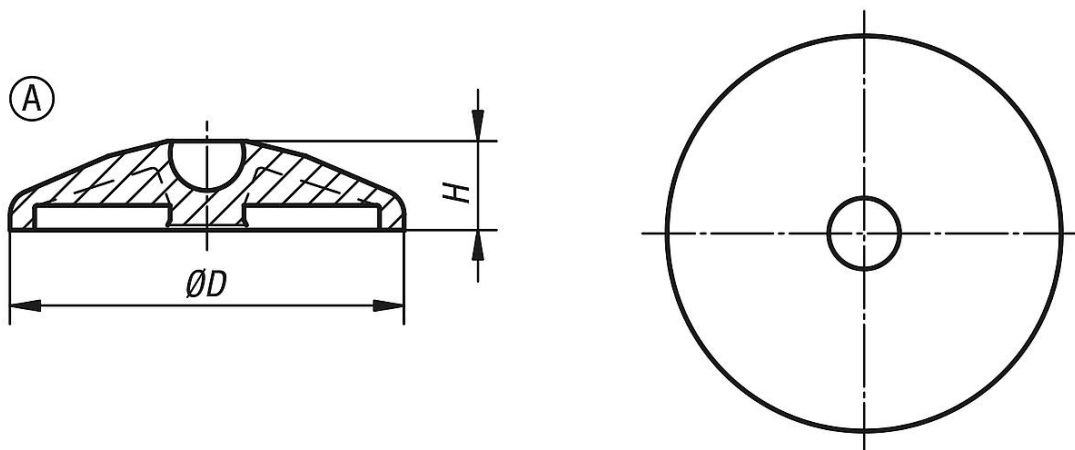
#### Hinweis:

Gelenkfüße werden aus einem Teller und einer Gewindespindel bzw. einem Kugelkopf zusammengestellt. Jeder Teller kann mit jeder Gewindespindel bzw. mit jedem Kugelkopf kombiniert werden.

Passende Gewindespindeln siehe K0421.

Passende Kugelköpfe siehe K0422.

### Zeichnungen



### Artikelübersicht

#### Teller für Gelenkfüße aus Kunststoff

Bestellnummer	Form	D	H	Belastbarkeit max. kN
K0415.1030	A	30	18	5
K0415.1040	A	40	18	9
K0415.1045	A	45	18	9
K0415.1050	A	50	18	9
K0415.1060	A	60	18	9
K0415.1080	A	80	18	9
K0415.1100	A	100	18	9