

## Rohrverbinder T-Stück Kunststoff

### Artikelbeschreibung/Produktabbildungen



### Beschreibung

#### Werkstoff:

Thermoplast. Zylinderschraube DIN 7984 und Sechskanmutter DIN 985, Stahl.

#### Ausführung:

schwarz.

Zylinderschraube, Sechskanmutter verzinkt.

#### Hinweis:

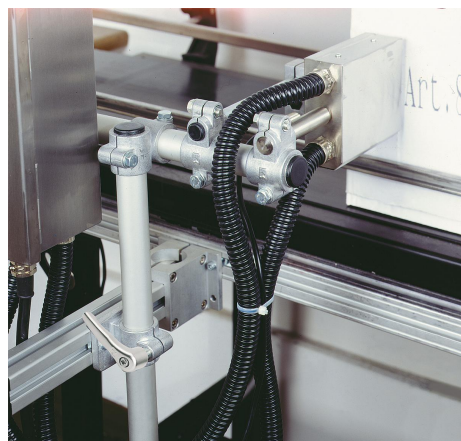
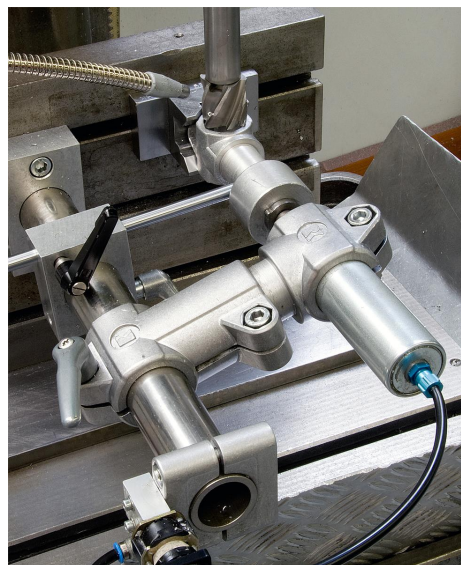
Mit dem Rohrverbinder T-Stück können Vierkantrohre 30 mm geklemmt werden. Sollen kleinere Rohre geklemmt oder von Vierkant- auf Rundrohr umgestellt werden, so kann durch Reduzierhülsen K0491 das Entsprechende angepasst werden.

#### Auf Anfrage:

Kunststoffklemmhebel zur Befestigung.

#### Zubehör:

- Reduzierhülsen K0491
- Rund- und Vierkantrohre K0493

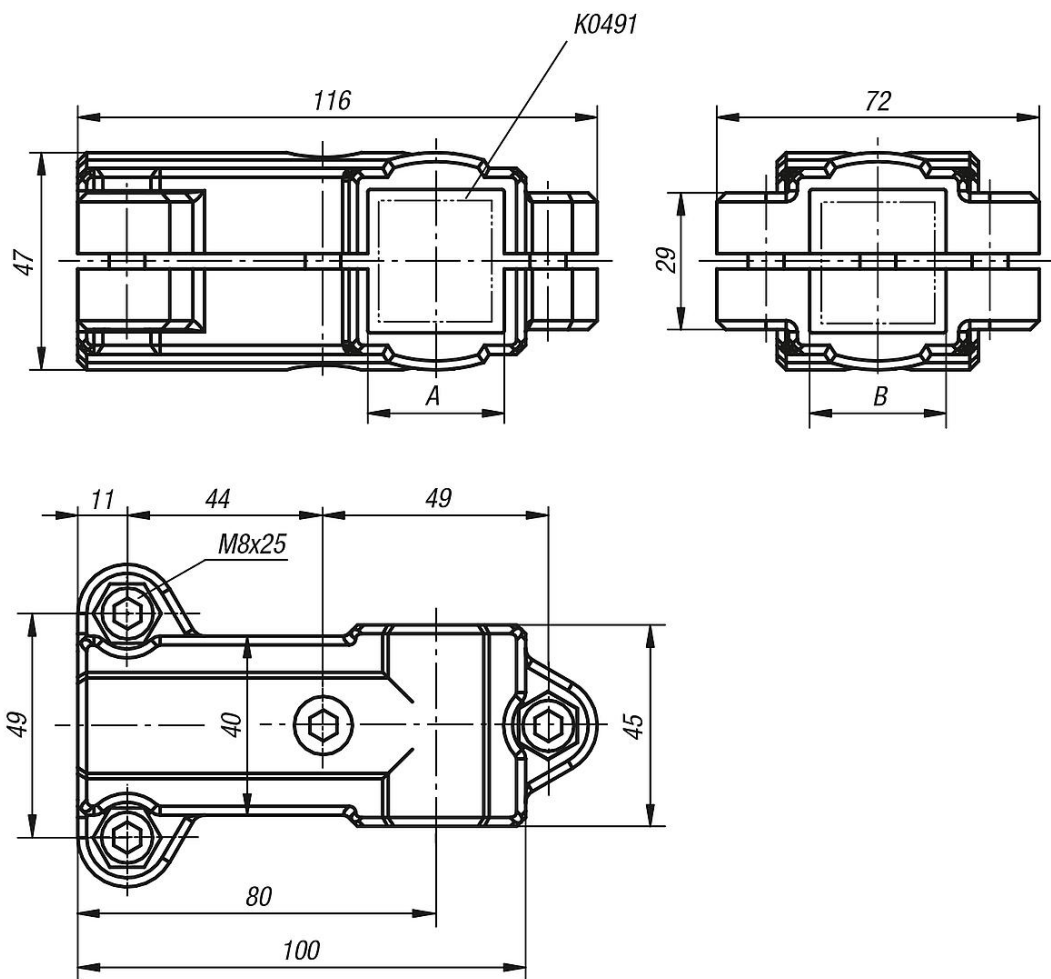


## Rohrverbinder T-Stück Kunststoff

### Artikelbeschreibung/Produktabbildungen



### Zeichnungen



### Artikelübersicht

## Rohrverbinder T-Stück Kunststoff

### Artikelübersicht

---

#### Rohrverbinder T-Stück, Kunststoff

Bestellnummer	A	B
K0476.3030	30	30