

Abdeckkappen für Verbinder Ø30 Typ I, Form B

Artikelbeschreibung/Produktabbildungen



Beschreibung

Werkstoff:

Kunststoff PA, glasfaserverstärkt.

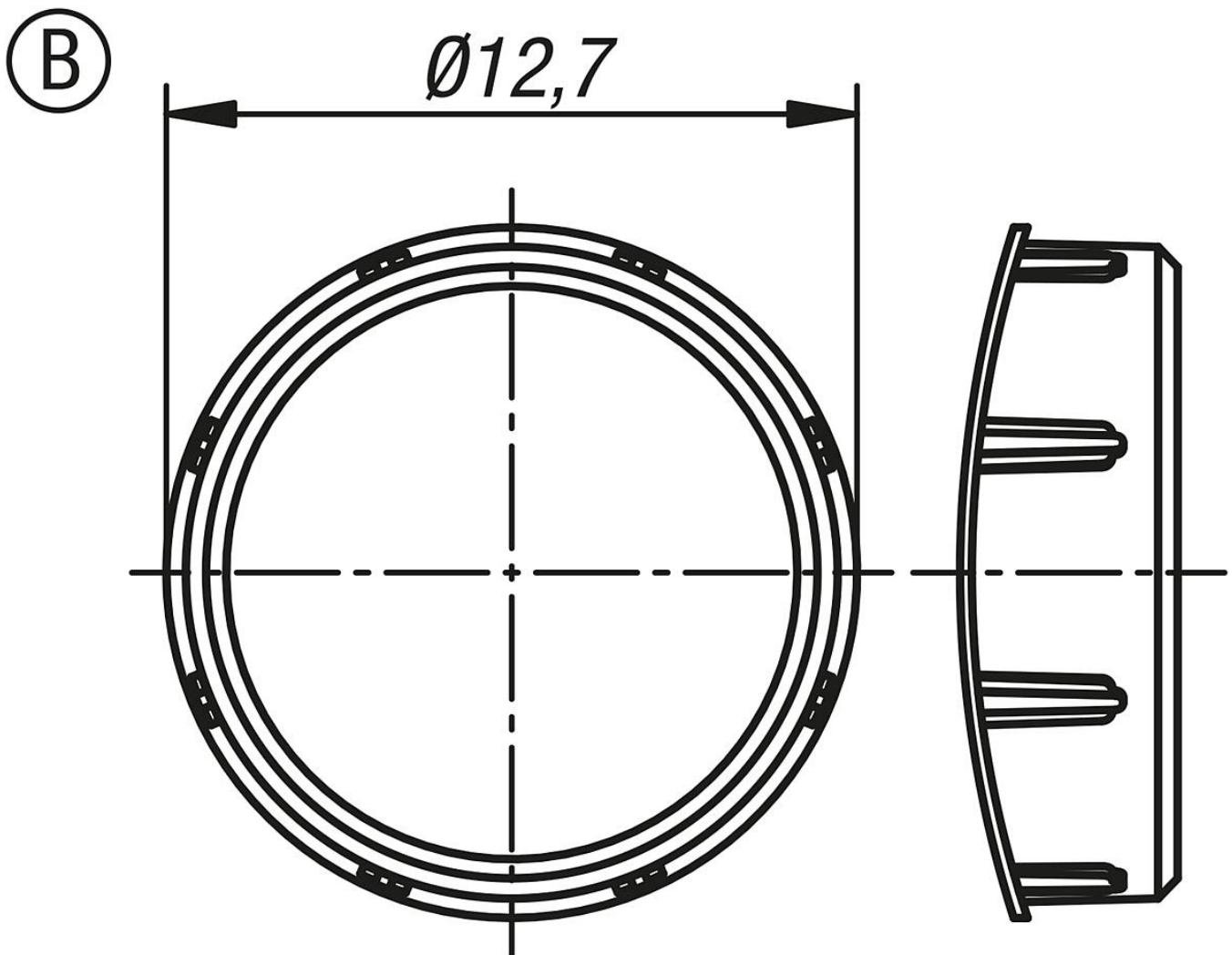
Ausführung:

Grau ähnlich RAL 7042.

Hinweis:

Mit den Abdeckkappen können die Verschraubungen der Verbinder verschlossen werden. Die Abdeckkappen werden werkzeuglos aufgesteckt und schützen so die Mulden vor Schmutz- und Staubablagerungen.

Zeichnungen



Abdeckkappen für Verbinder Ø30 Typ I, Form B**Artikelübersicht**

Bestellnummer	Form	Profil	ESD elektrostatisch entladend
K1990.302	B	Ø30	nein