

RMH Machineheffers



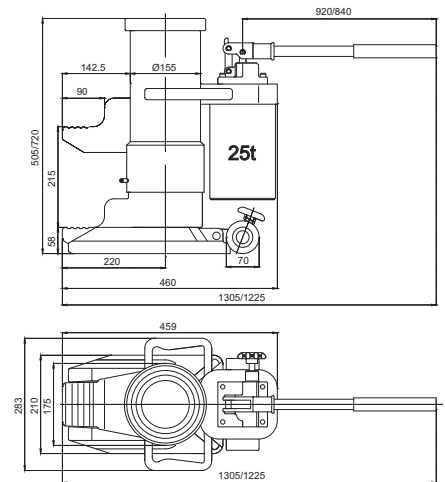
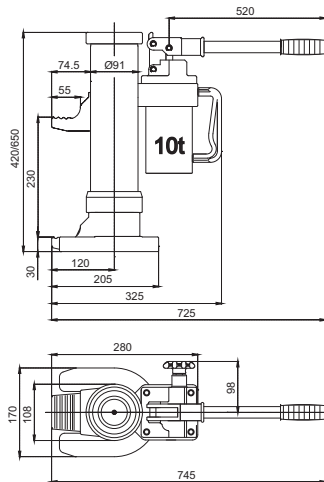
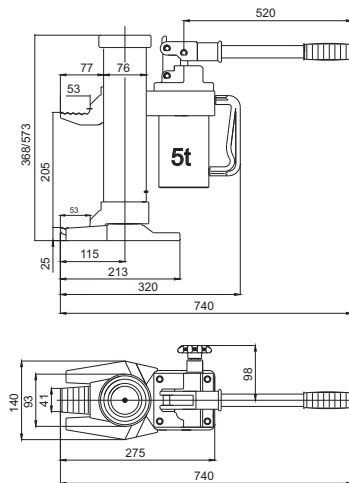
Inzetbaar bij reparaties, onderhoud en montage van zware machines.

Kenmerken

- Kompakte en stabiele constructie.
- Bruikbaar in elke positie.
- Zeer lage voet.
- Het huis is 360° draaibaar.
- De daalsnelheid is nauwkeurig regelbaar.
- Beveiligd tegen overbelasting.
- Gepatenteerde constructie.
- De pomp-handgreep is afneembaar.

Belangrijk

- Overschrijd nooit de veilige werkbelasting van de machineheffer.
- De klauw nooit alleen op de punt belasten, altijd volledig belasten.
- Nooit een additionele last toevoegen bij een geheven last.
- Niet gebruiken in onstabiele en onzekere posities.
- Alleen gebruiken bij een vlakke ondergrond welke de last kan dragen.
- De last moet stabiel liggen tijdens het heffen.
- Gebruik geen machineheffers die in slechte staat verkeren of beschadigd zijn.
- Laat ieder jaar de machineheffers inspecteren en keuren door een bevoegd persoon of instantie.
- Het is niet toegestaan om met machineheffers personen te heffen.



Type	Veilige werklast (kg)	Maximale handkracht (mm)	Gewicht (kg)	Artikelnummer
RMH-50	5000	38	25	1800050
RMH-100	10000	40	35	1800100
RMH-250	25000	40	102	1800250