

Mérőórák hátsó tapintóval Sorozat 1

Sorozat 1

Hátsó dugattyús kivitel, $\varnothing 39\text{mm}$ méretben



1960T



1160T

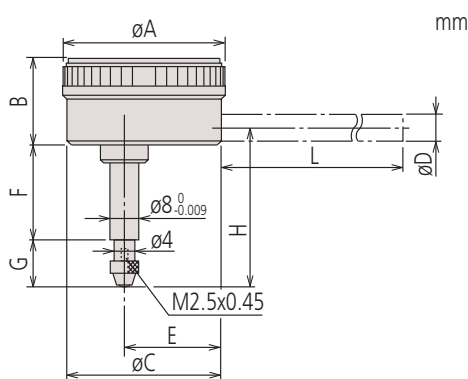
Metrikus

ISO type

No.	Tartomány [mm]	Tartomány	Tartomány/ford	Siklapúság	Skála
1960T	1	1 (dugattyú út: 4,5)	1,27 mm	0,01 mm	50-0-50
1160T	5	5	1 mm	0,01 mm	0-100
1162T	5	5	1 mm	0,01 mm	100-0

No.	Mérőerő [N]	Szár	A [mm]	B [mm]	C [mm]	E [mm]	F [mm]	G [mm]	H [mm]	Tömeg [g]
1960T	0,4 - 1,4	8 mm	40	22,1	35,6	22,2	28,7	12,8	46	80
1160T	0,4 - 1,4	8 mm	40	22,1	35,6	22,2	25	13,8	43,3	80
1162T	0,4 - 1,4	8 mm	40	22,1	35,6	22,2	25	13,8	43,3	80

No.	EN ISO 463					
	Maximális megengedhető hiba				Ismételhetőség	Hiszterézis hiba
Minden 1/10 fordulat	Minden 1/2 fordulat	Minden 1 fordulat	Tartomány	μm		
1960T	7			15	3	3,5
1160T	7	11	12	18	3	4
1162T	7	11	12	18	3	4



Sorozat 1		1160T	1162T	1960T
Funkciók				
Kétoldali skála				<input checked="" type="checkbox"/>
Folyamatos skála		<input checked="" type="checkbox"/>	<input checked="" type="checkbox"/>	<input checked="" type="checkbox"/>
Fordított leolvasás			<input checked="" type="checkbox"/>	
1-körülfordulás				<input checked="" type="checkbox"/>
Űtésálló				<input checked="" type="checkbox"/>

Specifikáció

Szállítva Gyári bizonyítvánnyal szállítva

Külön tartozék

No.	Leírás
136568	Tartó rúd $\varnothing 8\text{ mm}$, L81 mm
21AAA168	Tartó rúd $\varnothing 8\text{ mm}$, L42 mm
136567	Tartó rúd $\varnothing 6\text{ mm}$, L81 mm
21AAA166	Tartó rúd $\varnothing 6\text{ mm}$, L42 mm

Tartozékok

No.	Leírás
901312	Standard tapintócsúcs, 7,3mm hosszú, Keményfém, Metrikus
21AZA319	Standard tapintócsúcs, 8,3mm hosszú, Keményfém, Metrikus

901312 : 1960-hoz
21AZA319 : 1160 és 1162-höz
Tartozékokat és tapintócsúcsokat lásd a fejezet végén.



Opcionális tartó rúddal