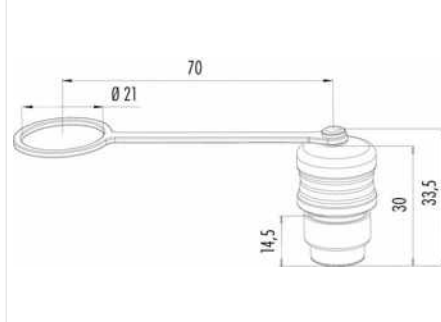


Bezeichnung	Push-Pull - Schutzkappe für Flanschsteckverbinder; Serie 440
Bestellnummer	08 2679 000 001

Abbildung



Maßzeichnung



Technische Daten

Allgemeine Kennwerte

Bestellnummer	08 2679 000 001
Schutzart	IP67 gesteckt
Temperaturbereich	-40°C bis +85°C
Zusätzliche Informationen	mit Halteband, für Flanschteile
Gewicht (gr)	34.893
Zolltarifnummer	85366990

Werkstoffe

Material Kontaktkörper	silber
Material Schutzkappe	CuZn
Material Halteband	PUR
Material Dichtung	NBR
REACH SVHC	CAS 7439-92-1 (Lead)

Klassifikationen

eCl@ss 11.1	27-44-02-08
ETIM 7.0	EC002314