

Datenblatt Produkt LA 14 100 24

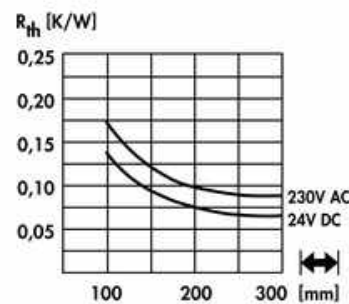
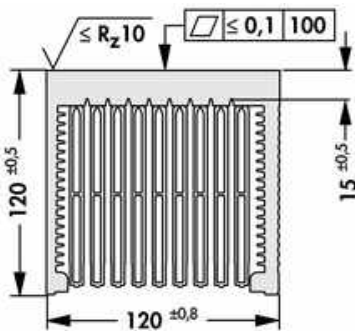


Lüfteraggregate>Lüfteraggregate mit Axiallüfter
 120 x 120 mm, mit Axiallüfter

Kenndaten

Breite:	120 mm
Höhe:	120 mm
Länge:	100 mm
Wärmewiderstand:	0,175 - 0,07 K/W
Oberfläche:	Aluminium natur entfettet (als Meterware Aluminium natur)
Betriebsspannung des Lüftermotors:	<ul style="list-style-type: none"> • 24 V DC • 230 V AC

Technische Zeichnung



Lüfter

Typ:	ebmpapst 4184NXH
------	-------------------------

Abmessungen:	119x119x38 mm
--------------	----------------------

Spannung:	24 V DC
-----------	----------------

Leistungsaufnahme:	11 W
--------------------	-------------

max. Förderleistung:	237 m³/h
----------------------	----------------------------

Temperaturbereich:	-30°C ... +70°C
--------------------	------------------------

Nenn Drehzahl:	4.400 min⁻¹
----------------	-------------------------------

Geräusch:	57 dB(A)
-----------	-----------------

Gewicht:	390 g
----------	--------------

Ausfallrate (L ₁₀):	L₁₀ > 70.000 h (40°C)
---------------------------------	--

Typ:	ebmpapst 4656N
------	-----------------------

Abmessungen:	119x119x38 mm
--------------	----------------------

Spannung:	230 V AC
-----------	-----------------

Leistungsaufnahme:	19 W
--------------------	-------------

max. Förderleistung:	160 m³/h
----------------------	----------------------------

Temperaturbereich:	-40°C ... +85°C
--------------------	------------------------

Nenn Drehzahl:	2.650 min⁻¹
----------------	-------------------------------

Geräusch:	47 dB(A)
-----------	-----------------

Gewicht:	550 g
----------	--------------

Ausfallrate (L ₁₀):	L₁₀ > 37.500 h (40°C)
---------------------------------	--