

# FRONT-MSTB 2,5/11-STF - Leiterplattenstecker



1779738

<https://www.phoenixcontact.com/de/produkte/1779738>

Bitte beachten Sie, dass die in diesem PDF-Dokument angezeigten Daten aus unserem Online-Katalog generiert wurden. Bitte finden Sie die vollständigen Daten in der Benutzer-Dokumentation. Es gelten unsere Allgemeinen Nutzungsbedingungen für Downloads.



Leiterplattenstecker, Nennquerschnitt: 2,5 mm<sup>2</sup>, Farbe: grün, Nennstrom: 12 A, Bemessungsspannung (III/2): 320 V, Kontaktoberfläche: Zinn, Kontaktart: Buchse, Anzahl der Potenziale: 11, Anzahl der Reihen: 1, Polzahl: 11, Anzahl der Anschlüsse: 11, Artikelfamilie: FRONT-MSTB 2,5/..-STF, Rastermaß: 5 mm, Anschlussart: Frontschraubanschluss, Schraubenangriffsform: L Längsschlitz, Anschlussrichtung Leiter/Platine: 0 °, Rasthaken: - Rasthaken, Stecksystem: COMBICON MSTB 2,5, Verriegelung: Schraubverriegelung, Befestigungsart: Schraubflansch, Verpackungsart: verpackt im Karton

## Ihre Vorteile

- Bekanntes Anschlussprinzip erlaubt weltweiten Einsatz
- Optimiert für beengte Einbausituationen: Bedienung und Leiteranschluss aus einer Richtung
- Verschraubbarer Flansch für höchste mechanische Stabilität
- Geringe Erwärmung durch höchste Kontaktkraft
- Erlaubt den Anschluss von zwei Leitern

## Kaufmännische Daten

|  |   |
|--|---|
| Artikelnummer                            | 1779738                                       |
| Verpackungseinheit                       | 50 Stück                                      |
| Mindestbestellmenge                      | 50 Stück                                      |
| Hinweis                                  | Auftragsgebundene Fertigung (keine Rücknahme) |
| Verkaufsschlüssel                        | E1 - Leiterplattenanschl.                     |
| Produktschlüssel                         | AACAAB  |
| Katalogseite                             | Seite 269 (C-1-2013)                          |
| GTIN                                     | 4017918040420                                 |
| Gewicht pro Stück (inklusive Verpackung) | 34,148 g                                      |
| Gewicht pro Stück (exklusive Verpackung) | 34 g  |
| Zolltarifnummer                          | 85366990                                      |
| Ursprungsland                            | DE  |

## Technische Daten

### Artikeleigenschaften

|                       |                       |
|-----------------------|-----------------------|
| Bauform               | Standard              |
| Produktlinie          | COMBICON Connectors M |
| Produkttyp            | Leiterplattenstecker  |
| Produktfamilie        | FRONT-MSTB 2,5/..-STF |
| Polzahl               | 11                    |
| Rastermaß             | 5 mm                  |
| Anzahl der Anschlüsse | 11                    |
| Anzahl der Reihen     | 1                     |
| Befestigungsflansch   | Schraubflansch        |
| Anzahl der Potenziale | 11                    |

### Elektrische Eigenschaften

|                                |                |
|--------------------------------|----------------|
| Nennstrom $I_N$                | 12 A           |
| Nennspannung $U_N$             | 320 V          |
| Verschmutzungsgrad             | 3              |
| Durchgangswiderstand           | 1,5 m $\Omega$ |
| Bemessungsspannung (III/3)     | 250 V          |
| Bemessungsstoßspannung (III/3) | 4 kV           |
| Bemessungsspannung (III/2)     | 320 V          |
| Bemessungsstoßspannung (III/2) | 4 kV           |
| Bemessungsspannung (II/2)      | 630 V          |
| Bemessungsstoßspannung (II/2)  | 4 kV           |

### Anschlussdaten

#### Anschlusstechnik

|                      |                     |
|----------------------|---------------------|
| Bauform              | Standard            |
| Steckverbindersystem | COMBICON MSTB 2,5   |
| Nennquerschnitt      | 2,5 mm <sup>2</sup> |
| Kontaktart           | Buchse              |

#### Verriegelung

|                     |                     |
|---------------------|---------------------|
| Verriegelungsart    | Schraubverriegelung |
| Befestigungsflansch | Schraubflansch      |
| Anzugsdrehmoment    | 0,3 Nm              |

#### Leiteranschluss

|                                  |  |
|----------------------------------|--|
| Anschlussart                     | Frontschraubanschluss                        |
| Anschlussrichtung Leiter/Platine | 0 °  |
| Leiterquerschnitt starr          | 0,34 mm <sup>2</sup> ... 2,5 mm <sup>2</sup> |
| Leiterquerschnitt flexibel       | 0,2 mm <sup>2</sup> ... 2,5 mm <sup>2</sup>  |
| Leiterquerschnitt AWG            | 24 ... 12                                    |

# FRONT-MSTB 2,5/11-STF - Leiterplattenstecker

1779738

<https://www.phoenixcontact.com/de/produkte/1779738>

|  |  |
|--|--|
| Leiterquerschnitt flexibel mit Aderendhülse ohne Kunststoffhülse                 | 0,25 mm <sup>2</sup> ... 2,5 mm <sup>2</sup> |
| Leiterquerschnitt flexibel mit Aderendhülse mit Kunststoffhülse                  | 0,25 mm <sup>2</sup> ... 2,5 mm <sup>2</sup> |
| 2 Leiter gleichen Querschnitts starr   | 0,2 mm <sup>2</sup> ... 1,5 mm <sup>2</sup>  |
| 2 Leiter gleichen Querschnitts flexibel  | 0,2 mm <sup>2</sup> ... 1,5 mm <sup>2</sup>  |
| 2 Leiter gleichen Querschnitts flexibel m. Aderendhülse ohne Kunststoffhülse     | 0,25 mm <sup>2</sup> ... 1 mm <sup>2</sup>   |
| 2 Leiter gleichen Querschnitts flexibel m. TWIN-Aderendhülse mit Kunststoffhülse | 0,5 mm <sup>2</sup> ... 1 mm <sup>2</sup>    |
| Lehrdorn a x b / Durchmesser   | 2,8 mm x 2,0 mm / 2,4 mm                     |
| Abisolierlänge   | 10 mm  |
| Anzugsdrehmoment   | 0,5 Nm ... 0,6 Nm                            |

## Materialangaben

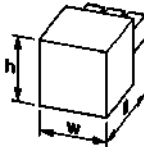
### Materialangaben - Kontakt

|   |  |
|---|--|
| Hinweis                                       | WEEE/RoHS konform, whisker-frei nach IEC 60068-2-82/JEDEC JESD 201 |
| Material Kontakt                              | Cu-Legierung   |
| Oberflächenbeschaffenheit                     | schmelztauchverzinnt   |
| Metalloberfläche Klemmstelle (Deckschicht)    | Zinn (4 - 8 µm Sn)   |
| Metalloberfläche Kontaktbereich (Deckschicht) | Zinn (4 - 8 µm Sn)   |

### Materialangaben - Gehäuse

|   |             |
|---|-------------|
| Farbe (Gehäuse)   | grün (6021) |
| Isolierstoff  | PA          |
| Isolierstoffgruppe                                      | I           |
| CTI nach IEC 60112                                      | 600         |
| Brennbarkeitsklasse nach UL 94                          | V0          |
| Glühdraht-Entflammbarkeitszahl GWFI nach EN 60695-2-12  | 850         |
| Glühdraht-Entzündungstemperatur GWIT nach EN 60695-2-13 | 775         |
| Temperatur der Kugeldruckprüfung nach EN 60695-10-2     | 125 °C      |

## Maße

|              |  |
|--------------|--|
| Maßzeichnung |  |
| Rastermaß    | 5 mm   |
| Breite [w]   | 64,8 mm  |
| Höhe [h]     | 15 mm  |
| Länge [l]    | 27,2 mm  |

## Montage

|                            |                  |
|----------------------------|------------------|
| Antriebsform Schraubenkopf | Längsschlitz (L) |
|----------------------------|------------------|

|                            |                       |
|----------------------------|-----------------------|
| Anschlussart               | Frontschraubanschluss |
| Antriebsform Schraubenkopf | Längsschlitz (L)      |

## Flansch

|                  |        |
|------------------|--------|
| Anzugsdrehmoment | 0,3 Nm |
|------------------|--------|

## Hinweise

|                     |   |
|---------------------|---|
| Hinweis zum Betrieb | COMBICON-Steckverbinder sind nach DIN EN 61984 Steckverbinder ohne Schaltleistung (COC). Bei bestimmungsgemäßem Gebrauch dürfen sie weder spannungsführend noch unter Last gesteckt oder getrennt werden. |
|---------------------|---|

## Mechanische Prüfungen

### Prüfung auf Leiterbeschädigung und Lockerung

|                   |                                     |
|-------------------|-------------------------------------|
| Prüfspezifikation | DIN EN 60999-1 (VDE 0609-1):2000-12 |
| Ergebnis          | Prüfung bestanden                   |

### Zugprüfung

|   |  |
|---|--|
| Prüfspezifikation                                     | DIN EN 60999-1 (VDE 0609-1):2000-12      |
| Leiterquerschnitt/Leiterart/Zugkraft Sollwert/Istwert | 0,2 mm <sup>2</sup> / starr / > 10 N     |
|   | 0,34 mm <sup>2</sup> / flexibel / > 15 N |
|   | 2,5 mm <sup>2</sup> / starr / > 50 N     |
|   | 2,5 mm <sup>2</sup> / flexibel / > 50 N  |

### Steck- und Ziehkräfte

|                       |                   |
|-----------------------|-------------------|
| Ergebnis              | Prüfung bestanden |
| Anzahl der Zyklen     | 25                |
| Steckkraft je Pol ca. | 8 N               |
| Ziehkraft je Pol ca.  | 6 N               |

### Drehmomentprüfung

|                   |                                     |
|-------------------|-------------------------------------|
| Prüfspezifikation | DIN EN 60999-1 (VDE 0609-1):2000-12 |
|-------------------|-------------------------------------|

### Beständigkeit von Aufschriften

|                   |                           |
|-------------------|---------------------------|
| Prüfspezifikation | DIN EN 60068-2-70:1996-07 |
| Ergebnis          | Prüfung bestanden         |

### Polarisation und Kodierung

|                   |                           |
|-------------------|---------------------------|
| Prüfspezifikation | DIN EN 60512-13-5:2006-11 |
| Ergebnis          | Prüfung bestanden         |

### Sichtprüfung

|                   |                          |
|-------------------|--------------------------|
| Prüfspezifikation | DIN EN 60512-1-1:2003-01 |
| Ergebnis          | Prüfung bestanden        |

### Maßprüfung

|                   |                          |
|-------------------|--------------------------|
| Prüfspezifikation | DIN EN 60512-1-2:2003-01 |
| Ergebnis          | Prüfung bestanden        |

## Umwelt- und Lebensdauerbedingungen

### Vibrationsprüfung

|                       |   |
|-----------------------|---|
| Prüfspezifikation     | DIN EN 60068-2-6 (VDE 0468-2-6):2008-10 |
| Frequenz              | 10 - 150 - 10 Hz                        |
| Sweep-Geschwindigkeit | 1 Oktave/min                            |
| Amplitude             | 0,35 mm (10 Hz ... 60,1 Hz)             |
| Sweep-Geschwindigkeit | 5g (60,1 Hz ... 150 Hz)                 |
| Prüfdauer je Achse    | 2,5 h                                   |

### Lebensdauerprüfung

|                                     |   |
|-------------------------------------|---|
| Prüfspezifikation                   | DIN EN 60512-9-1 (VDE 0687-512-9-1):2010-12 |
| Stehstoßspannung auf Meereshöhe     | 4,8 kV                                      |
| Durchgangswiderstand R <sub>1</sub> | 1,5 mΩ                                      |
| Durchgangswiderstand R <sub>2</sub> | 1,6 mΩ                                      |
| Steckzyklen                         | 25  |

### Klimatische Prüfung

|                         |   |
|-------------------------|---|
| Prüfspezifikation       | DIN EN ISO 6988:1997-03   |
| Korrosionsbeanspruchung | 0,2 dm <sup>3</sup> SO <sub>2</sub> auf 300 dm <sup>3</sup> /40 °C/1 Zyklus |
| Wärmebeanspruchung      | 100 °C/168 h  |
| Stehwechselspannung     | 2,21 kV   |

### Schocken

|                   |   |
|-------------------|---|
| Prüfspezifikation | DIN EN 60068-2-27 (VDE 0468-2-27):2010-02 |
| Schockform        | Halbsinusförmig                           |
| Beschleunigung    | 30g                                       |
| Schockdauer       | 18 ms                                     |
| Prüfrichtungen    | X-, Y- und Z-Achse (pos. und neg.)        |

### Umgebungsbedingungen

|   |  |
|---|--|
| Umgebungstemperatur (Betrieb)             | -40 °C ... 100 °C (in Abhängigkeit der Derating-Kurve) |
| Umgebungstemperatur (Lagerung/Transport)  | -40 °C ... 70 °C                                       |
| Relative Luftfeuchte (Lagerung/Transport) | 30 % ... 70 %  |
| Umgebungstemperatur (Montage)             | -5 °C ... 100 °C                                       |

## Elektrische Prüfungen

### Thermische Prüfung | Prüfgruppe C

|                   |                          |
|-------------------|--------------------------|
| Prüfspezifikation | DIN EN 60512-5-1:2003-01 |
| Geprüfte Polzahl  | 24                       |

### Isolationswiderstand

|                                       |                          |
|---------------------------------------|--------------------------|
| Prüfspezifikation                     | DIN EN 60512-3-1:2003-01 |
| Isolationswiderstand benachbarte Pole | > 5 MΩ                   |

### Luft- und Kriechstrecken |

# FRONT-MSTB 2,5/11-STF - Leiterplattenstecker



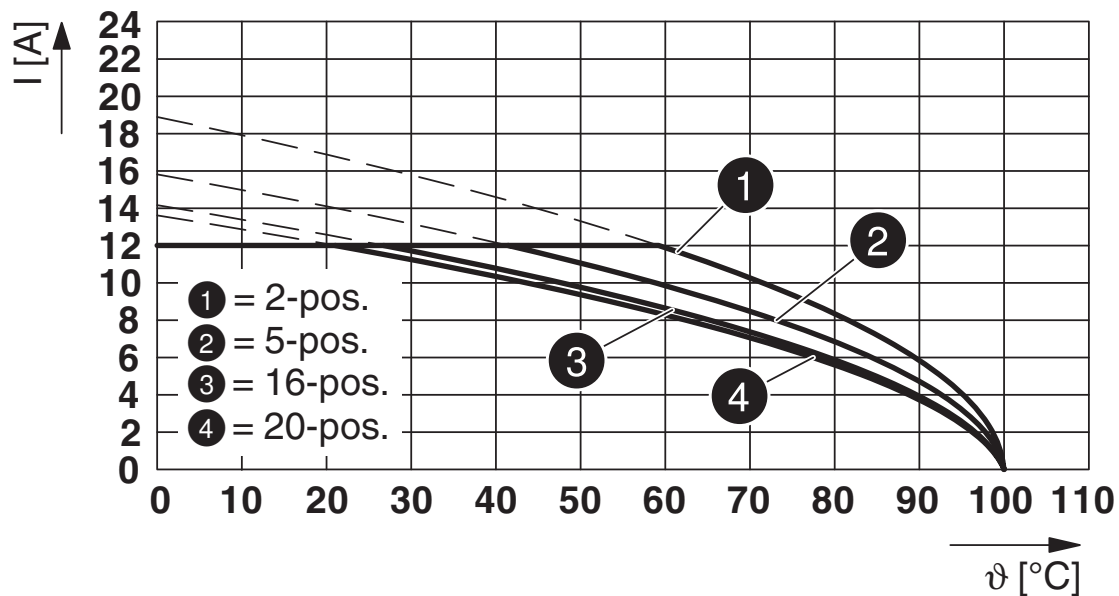
1779738

<https://www.phoenixcontact.com/de/produkte/1779738>

|  |                                     |
|--|-------------------------------------|
| Prüfspezifikation                                      | DIN EN 60664-1 (VDE 0110-1):2008-01 |
| Isolierstoffgruppe                                     | I                                   |
| Kriechstromfestigkeit (DIN EN 60112 (VDE 0303-11))     | CTI 600                             |
| Bemessungsisolationsspannung (III/3)                   | 250 V                               |
| Bemessungsstoßspannung (III/3)                         | 4 kV                                |
| Mindestwert der Luftstrecke - inhomogenes Feld (III/3) | 3 mm                                |
| Mindestwert der Kriechstrecke (III/3)                  | 3,2 mm                              |
| Bemessungsisolationsspannung (III/2)                   | 320 V                               |
| Bemessungsstoßspannung (III/2)                         | 4 kV                                |
| Mindestwert der Luftstrecke - inhomogenes Feld (III/2) | 3 mm                                |
| Mindestwert der Kriechstrecke (III/2)                  | 3 mm                                |
| Bemessungsisolationsspannung (II/2)                    | 630 V                               |
| Bemessungsstoßspannung (II/2)                          | 4 kV                                |
| Mindestwert der Luftstrecke - inhomogenes Feld (II/2)  | 3 mm                                |
| Mindestwert der Kriechstrecke (II/2)                   | 3,2 mm                              |

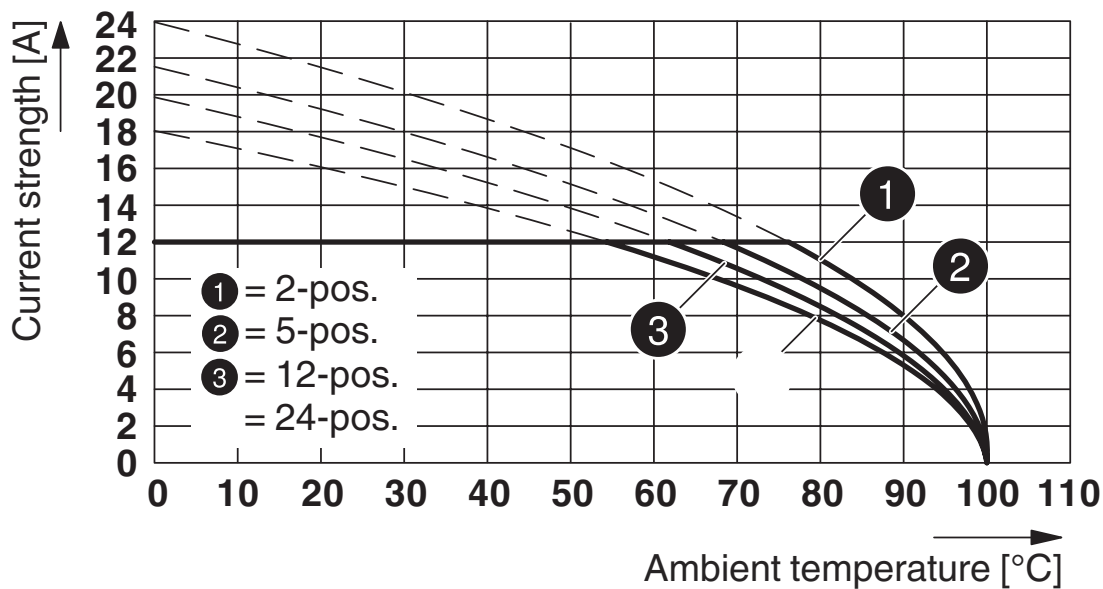
## Zeichnungen

Diagramm



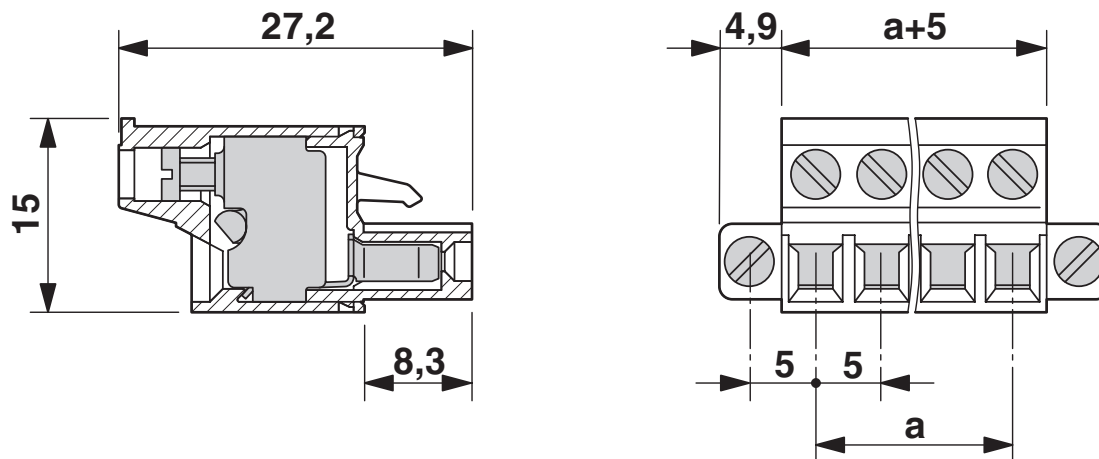
Typ: FRONT-MSTB 2,5/...-STF mit MSTBV 2,5/...-GF

Diagramm

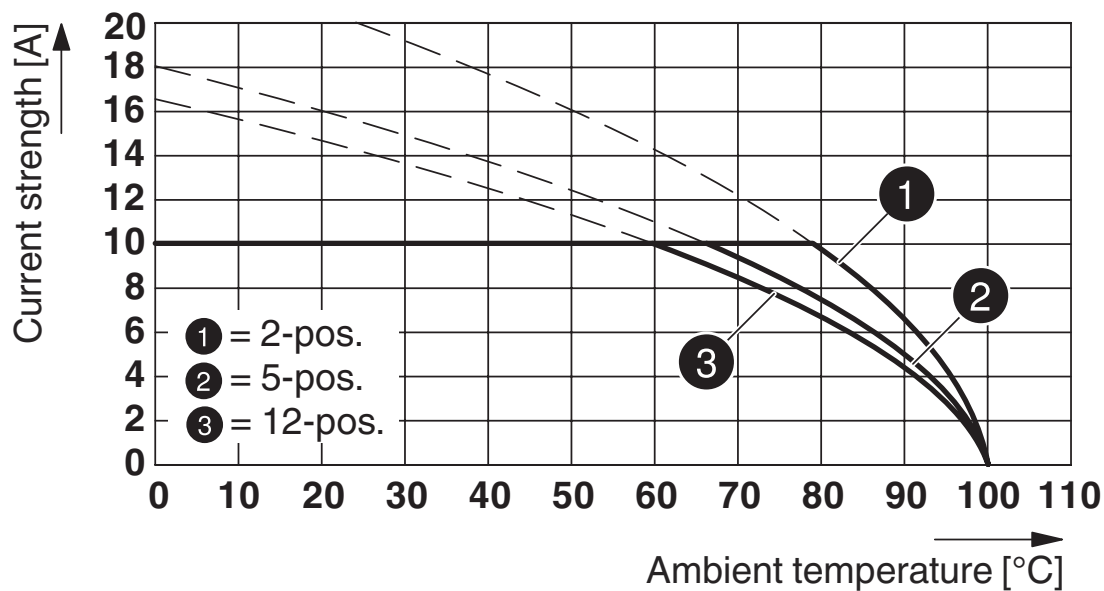


Typ: FRONT-MSTB 2,5/...-STF mit MSTB 2,5/...-GF

Maßzeichnung



Diagramm



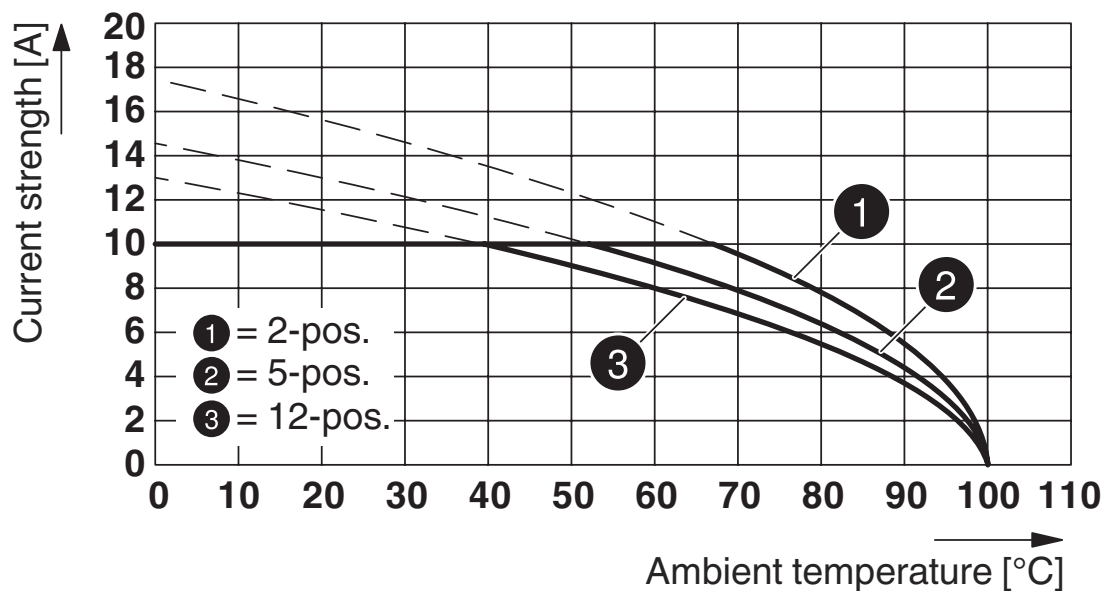
Typ: FRONT-MSTB 2,5/...-STF mit MDSTB 2,5/...-GF



1779738

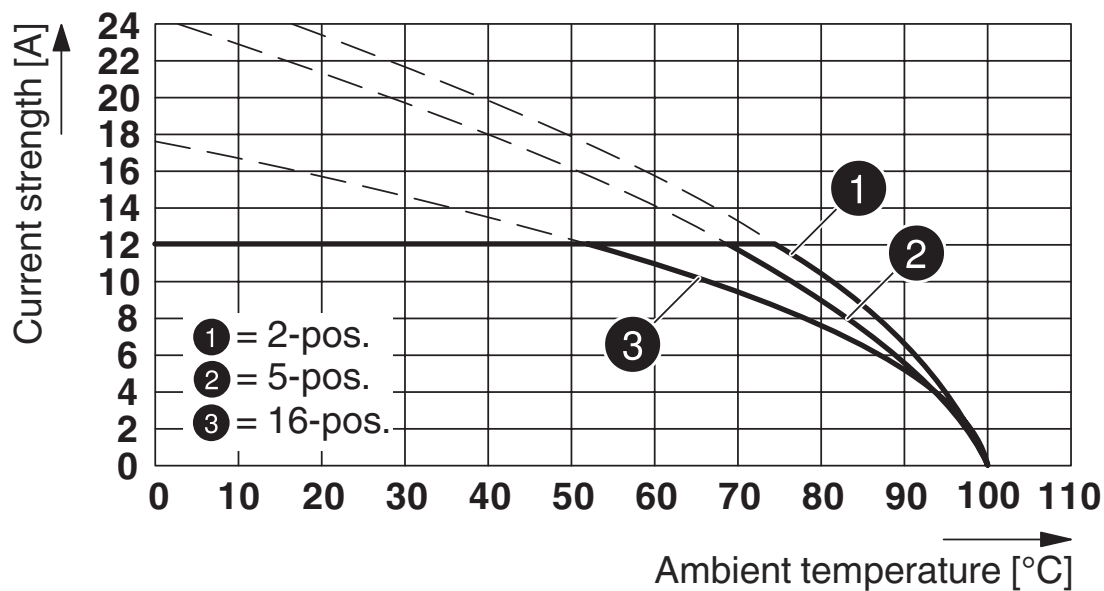
<https://www.phoenixcontact.com/de/produkte/1779738>

Diagramm



Typ: FRONT-MSTB 2,5/...-STF mit MDSTBV 2,5/...-GF

Diagramm



Typ: FRONT-MSTB 2,5/...-STF mit DFK-MSTB 2,5/...-GF

# FRONT-MSTB 2,5/11-STF - Leiterplattenstecker





1779738


<https://www.phoenixcontact.com/de/produkte/1779738>


## Zulassungen

☞ Zum Herunterladen von Zertifikaten besuchen Sie die Produktdetailseite: <https://www.phoenixcontact.com/de/produkte/1779738>

|  <b>CSA</b><br>Zulassungs-ID: 13631 |                    |                 |                 |                           |
|--|--------------------|-----------------|-----------------|---------------------------|
|  | Nennspannung $U_N$ | Nennstrom $I_N$ | Querschnitt AWG | Querschnitt $\text{mm}^2$ |
| Usegroup B   | 300 V              | 15 A            | 22 - 12         | -                         |
| Usegroup D   | 300 V              | 10 A            | 22 - 12         | -                         |

|  <b>EAC</b><br>Zulassungs-ID: B.01687 |  |  |  |  |
|--|--|--|--|--|
|--|--|--|--|--|

|  <b>cULus Recognized</b><br>Zulassungs-ID: E60425-19931011 |                    |                 |                 |                           |
|---|--------------------|-----------------|-----------------|---------------------------|
|   | Nennspannung $U_N$ | Nennstrom $I_N$ | Querschnitt AWG | Querschnitt $\text{mm}^2$ |
| Usegroup B  | 300 V              | 15 A            | 30 - 12         | -                         |
| Usegroup D  | 300 V              | 10 A            | 30 - 12         | -                         |

|  <b>DNV GL</b><br>Zulassungs-ID: TAE00001EY |  |  |  |  |
|--|--|--|--|--|
|--|--|--|--|--|

|  <b>VDE Zeichengenehmigung</b><br>Zulassungs-ID: 40004701 |                    |                 |                 |                           |
|--|--------------------|-----------------|-----------------|---------------------------|
|  | Nennspannung $U_N$ | Nennstrom $I_N$ | Querschnitt AWG | Querschnitt $\text{mm}^2$ |
|  | 250 V              | 12 A            | -               | 0,34 - 2,5                |

1779738

<https://www.phoenixcontact.com/de/produkte/1779738>

## Klassifikationen

### ECLASS

|             |          |
|-------------|----------|
| ECLASS-11.0 | 27460202 |
| ECLASS-12.0 | 27460202 |
| ECLASS-13.0 | 27460202 |

### ETIM

|          |          |
|----------|----------|
| ETIM 8.0 | EC002638 |
|----------|----------|

### UNSPSC

|             |          |
|-------------|----------|
| UNSPSC 21.0 | 39121400 |
|-------------|----------|

# FRONT-MSTB 2,5/11-STF - Leiterplattenstecker



1779738

<https://www.phoenixcontact.com/de/produkte/1779738>

## Environmental Product Compliance

|            |  |
|------------|--|
| China RoHS | Zeitraum für bestimmungsgemäße Verwendung: unbegrenzt = EFUP-e |
|            | Keine Gefahrstoffe über den Grenzwerten                        |

# FRONT-MSTB 2,5/11-STF - Leiterplattenstecker



1779738

<https://www.phoenixcontact.com/de/produkte/1779738>

## Zubehör

### FRONT-MSTB-EW - Zubehör

1763058

<https://www.phoenixcontact.com/de/produkte/1763058>



Abziehhilfe, für FRONT-MSTB, erleichtert das Abziehen bei mehreren hintereinander angeordneten Steckern

---

### SK 5/3,8:FORTL.ZAHLEN - Kennzeichnungskarte

0804183

<https://www.phoenixcontact.com/de/produkte/0804183>



Kennzeichnungskarte, weiß, beschriftet, längs: fortlaufende Zahlen 1 ... 10, 11 ... 20 usw. bis 91 ... (99)100, Montageart: kleben, für Klemmenbreite: 5 mm, Schriftfeldgröße: 5 x 3,8 mm

# FRONT-MSTB 2,5/11-STF - Leiterplattenstecker

1779738

<https://www.phoenixcontact.com/de/produkte/1779738>

## SZS 0,6X3,5 - Schraubendreher

1205053

<https://www.phoenixcontact.com/de/produkte/1205053>



Betätigungswerkzeug, für ST-Klemmen, isoliert, auch als Schlitz-Schraubendreher geeignet, Größe: 0,6x3,5x100 mm, 2-Komponentengriff, mit Abrollschutz

---

## CP-MSTB - Kodierprofil

1734634

<https://www.phoenixcontact.com/de/produkte/1734634>



Kodierprofil, wird in die Nut am Steckerteil bzw. invertierten Grundgehäuse eingeschoben, aus rotem Isolierstoff

# FRONT-MSTB 2,5/11-STF - Leiterplattenstecker

1779738

<https://www.phoenixcontact.com/de/produkte/1779738>



## EBL 10- 5 - Einlegebrücke

2303132

<https://www.phoenixcontact.com/de/produkte/2303132>

Einlegebrücke, Rastermaß: 5,2 mm, Polzahl: 10, Farbe: grau



---

## EBL 2- 5 - Einlegebrücke

2303145

<https://www.phoenixcontact.com/de/produkte/2303145>

Einlegebrücke, Rastermaß: 5,2 mm, Polzahl: 2, Farbe: grau



# FRONT-MSTB 2,5/11-STF - Leiterplattenstecker



1779738

<https://www.phoenixcontact.com/de/produkte/1779738>

## MSTB 2,5/11-GF - Leiterplatten-Grundleiste

1776786

<https://www.phoenixcontact.com/de/produkte/1776786>

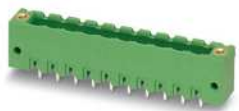


Leiterplatten-Grundleiste, Nennquerschnitt: 2,5 mm<sup>2</sup>, Farbe: grün, Nennstrom: 12 A, Bemessungsspannung (III/2): 320 V, Kontaktoberfläche: Zinn, Kontaktart: Stift, Anzahl der Potenziale: 11, Anzahl der Reihen: 1, Polzahl: 11, Anzahl der Anschlüsse: 11, Artikelfamilie: MSTB 2,5/..-GF, Rastermaß: 5 mm, Montage: Wellenlöten, Pin-Layout: Lineares Pinning, Pinlänge [P]: 3,5 mm, Anzahl der Lötpins pro Potenzial: 1, Stecksystem: COMBICON MSTB 2,5, Ausrichtung Steckgesicht: Standard, Verriegelung: Schraubverriegelung, Befestigungsart: Gewindeflansch, Verpackungsart: verpackt im Karton

## MSTBV 2,5/11-GF - Leiterplatten-Grundleiste

1776977

<https://www.phoenixcontact.com/de/produkte/1776977>



Leiterplatten-Grundleiste, Nennquerschnitt: 2,5 mm<sup>2</sup>, Farbe: grün, Nennstrom: 12 A, Bemessungsspannung (III/2): 320 V, Kontaktoberfläche: Zinn, Kontaktart: Stift, Anzahl der Potenziale: 11, Anzahl der Reihen: 1, Polzahl: 11, Anzahl der Anschlüsse: 11, Artikelfamilie: MSTBV 2,5/..-GF, Rastermaß: 5 mm, Montage: Wellenlöten, Pin-Layout: Lineares Pinning, Pinlänge [P]: 3,9 mm, Anzahl der Lötpins pro Potenzial: 1, Stecksystem: COMBICON MSTB 2,5, Ausrichtung Steckgesicht: Standard, Verriegelung: Schraubverriegelung, Befestigungsart: Gewindeflansch, Verpackungsart: verpackt im Karton

Phoenix Contact 2023 © - Alle Rechte vorbehalten  
<https://www.phoenixcontact.com>

PHOENIX CONTACT Deutschland GmbH  
Flachmarktstraße 8  
D-32825 Blomberg  
+49 52 35/3-1 20 00  
[info@phoenixcontact.de](mailto:info@phoenixcontact.de)