

# Gehäuseoberteil - EH 52,5-C SS/ABS GY7035



2201747

<https://www.phoenixcontact.com/de/produkte/2201747>

Bitte beachten Sie, dass die in diesem PDF-Dokument angezeigten Daten aus unserem Online-Katalog generiert wurden. Bitte finden Sie die vollständigen Daten in der Benutzer-Dokumentation. Es gelten unsere Allgemeinen Nutzungsbedingungen für Downloads.



Tragschienegehäuse, Gehäuseoberteil, hohe Bauform, einseitige Anschlussöffnung, einseitige Anschlussöffnung, Breite: 52,6 mm, Höhe: 75 mm, Tiefe: 36,95 mm, Farbe: lichtgrau (7035)

## Ihre Vorteile

- Tragschienen- oder Wandmontage für eine anwendungsgerechte Gerätebefestigung
- Einfaches Design-in durch variablen Gehäuseformfaktor
- Volle Flexibilität durch horizontal, frontal und orthogonal zur Gerätefront ausgerichtete Leiterplatten
- Drei Deckelvarianten für individuelle Leiterplattenanschlüsse
- Integration unterschiedlichster Leiterplatten-Anschluss-technik für eine funktionale Gerätekonzeption

## Kaufmännische Daten

Artikelnummer	2201747
Verpackungseinheit	10 Stück
Mindestbestellmenge	1 Stück
Verkaufsschlüssel	F1 - Elektronikgehäuse
Produktschlüssel	ACHCHC
GTIN	4046356908191
Gewicht pro Stück (inklusive Verpackung)	20,6 g
Gewicht pro Stück (exklusive Verpackung)	20,6 g
Zolltarifnummer	84879090
Ursprungsland	IN

## Technische Daten

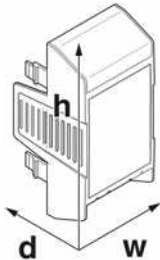
### Hinweise

Montagehinweis	Beachten Sie bitte das Familiendatenblatt im Download-Bereich.
----------------	--

### Artikeleigenschaften

Produkttyp	Gehäuseoberteil
Ausführung	Gehäuseoberteil, hohe Bauform, einseitige Anschlussöffnung
Gehäuseart	Tragschienegehäuse
Lüftungsöffnung vorhanden	nein
Gehäuseserie	EH

### Maße

Maßzeichnung	
Breite	52,6 mm
Höhe	75 mm
Tiefe	36,95 mm
Tiefe ab Auflagefläche Unterteil	19,95 mm

### Materialangaben

Farbe	lichtgrau (7035)
Brennbarkeitsklasse nach UL 94	HB
Oberflächenbeschaffenheit	unbehandelt
Material Gehäuse	ABS

### Umwelt- und Lebensdauerbedingungen

#### Vibrationsprüfung

Prüfspezifikation	DIN EN 60068-2-6 (VDE 0468-2-6):2008-10
Frequenz	10 - 150 - 10 Hz
Sweep-Geschwindigkeit	1 Oktave/min
Amplitude	0,15 mm (10 Hz ... 58,1 Hz)
Beschleunigung	2g (58,1 Hz ... 150 Hz)
Prüfdauer je Achse	2,5 h
Prüfrichtungen	X-, Y- und Z-Achse

#### Glühdrahtprüfung

# Gehäuseoberteil - EH 52,5-C SS/ABS GY7035



2201747

<https://www.phoenixcontact.com/de/produkte/2201747>

Prüfspezifikation	DIN EN 60695-2-11 (VDE 0471-2-11):2014-11
Temperatur	850 °C
Einwirkdauer	30 s

## Wärmebeständigkeit / Kugeldruckprüfung

Prüfspezifikation	DIN EN 60695-10-2 (VDE 0471-10-2):2016-01
Temperatur	80 °C
Prüfdauer	1 h
Kraft	20 N

## Mechanische Festigkeit / Falltrommel

Prüfspezifikation	DIN EN 60998-1 (VDE 0613-1):2005-03
Fallhöhe	50 cm
Frequenz	10

## Schocken

Prüfspezifikation	DIN EN 60068-2-27 (VDE 0468-2-27):2010-02
Schockform	Halbsinus
Beschleunigung	15g
Schockdauer	11 ms
Anzahl der Schocks je Richtung	3
Prüfrichtungen	X-, Y- und Z-Achse (pos. und neg.)

## Schutzart (IP-Code)

Prüfspezifikation	DIN EN 60529 (VDE 0470-1):2014-09
-------------------	-----------------------------------

## Umgebungsbedingungen

Max. zu erreichender IP-Code	IP20
Umgebungstemperatur (Betrieb)	-40 °C ... 80 °C (in Abhängigkeit der Verlustleistung)
Umgebungstemperatur (Lagerung/Transport)	-40 °C ... 55 °C
Umgebungstemperatur (Montage)	-5 °C ... 80 °C
Relative Luftfeuchte (Lagerung/Transport)	95 %

## Angaben zur Leiterplatte

Art der Leiterplattenbefestigung	Einschub
----------------------------------	----------

## Montage

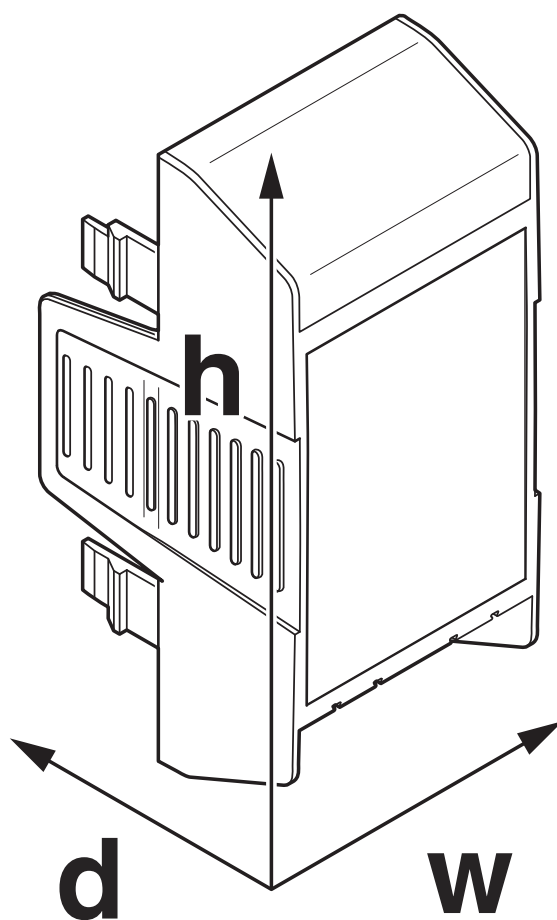
Montageart	Einrasten
Einbaulage	senkrecht (Tragschiene waagrecht)

## Verpackungsangaben

Verpackungsart	verpackt im Karton
Art der Umverpackung	Karton

## Zeichnungen

Maßzeichnung



Schematische Abbildung zur Veranschaulichung der Abmessungen des Artikels. Die Abbildung stellt nicht das gewünschte Produkt dar. Weitere Details siehe Produktzeichnungen unter dem Reiter „Downloads“.

# Gehäuseoberteil - EH 52,5-C SS/ABS GY7035



2201747

<https://www.phoenixcontact.com/de/produkte/2201747>

## Zulassungen



**UL Recognized**

Zulassungs-ID: FILE E 240868

# Gehäuseoberteil - EH 52,5-C SS/ABS GY7035



2201747

<https://www.phoenixcontact.com/de/produkte/2201747>

## Klassifikationen

### ECLASS

ECLASS-9.0	27182702
ECLASS-10.0.1	27182702
ECLASS-11.0	27182702

### ETIM

ETIM 8.0	EC001031
----------	----------

### UNSPSC

UNSPSC 21.0	31261500
-------------	----------

# Gehäuseoberteil - EH 52,5-C SS/ABS GY7035



2201747

<https://www.phoenixcontact.com/de/produkte/2201747>

## Environmental Product Compliance

China RoHS	Zeitraum für bestimmungsgemäße Verwendung: unbegrenzt = EFUP-e Keine Gefahrstoffe über den Grenzwerten
------------	---

2201747

<https://www.phoenixcontact.com/de/produkte/2201747>

## Notwendiges Zubehör

### Leiterplattenklemme

Leiterplattenklemme - MKDS 3/ 9-5,08 - 1707331

<https://www.phoenixcontact.com/de/produkte/1707331>



Leiterplattenklemme, Nennstrom: 24 A, Bemessungsspannung (III/2): 400 V, Nennquerschnitt: 2,5 mm<sup>2</sup>, Anzahl der Potenziale: 9, Anzahl der Reihen: 1, Polzahl pro Reihe: 9, Artikelfamilie: MKDS 3, Rastermaß: 5,08 mm, Anschlussart: Schraubanschluss mit Zughülse, Schraubenangriffsform: L Längsschlitz, Montage: Wellenlöten, Anschlussrichtung Leiter/Platine: 0 °, Farbe: grün, Pin-Layout: Lineares Pinning, Pinlänge [P]: 5 mm, Anzahl der Lötpins pro Potenzial: 1, Verpackungsart: verpackt im Karton. Der Artikel ist zu unterschiedlichen Polzahlen anreihbar!

### Leiterplatten-Grundleiste

Leiterplatten-Grundleiste - MSTBV 2,5/ 9-G - 1753576

<https://www.phoenixcontact.com/de/produkte/1753576>



Leiterplatten-Grundleiste, Nennquerschnitt: 2,5 mm<sup>2</sup>, Farbe: grün, Nennstrom: 12 A, Bemessungsspannung (III/2): 320 V, Kontaktoberfläche: Zinn, Kontaktart: Stift (male), Anzahl der Potenziale: 9, Anzahl der Reihen: 1, Polzahl: 9, Anzahl der Anschlüsse: 9, Artikelfamilie: MSTBV 2,5/...-G, Rastermaß: 5 mm, Montage: Wellenlöten, Pin-Layout: Lineares Pinning, Pinlänge [P]: 3,9 mm, Anzahl der Lötpins pro Potenzial: 1, Stecksystem: COMBICON MSTB 2,5, Ausrichtung Steckgesicht: Standard, Verriegelung: ohne, Befestigungsart: ohne, Verpackungsart: verpackt im Karton



# Gehäuseoberteil - EH 52,5-C SS/ABS GY7035



2201747

<https://www.phoenixcontact.com/de/produkte/2201747>

## Leiterplatten-Grundleiste

Leiterplatten-Grundleiste - MSTBV 2,5/ 9-G-5,08 - 1758089

<https://www.phoenixcontact.com/de/produkte/1758089>



Leiterplatten-Grundleiste, Nennquerschnitt: 2,5 mm<sup>2</sup>, Farbe: grün, Nennstrom: 12 A, Bemessungsspannung (III/2): 320 V, Kontaktoberfläche: Zinn, Kontaktart: Stift (male), Anzahl der Potenziale: 9, Anzahl der Reihen: 1, Polzahl: 9, Anzahl der Anschlüsse: 9, Artikelfamilie: MSTBV 2,5/..-G, Rastermaß: 5,08 mm, Montage: Wellenlöten, Pin-Layout: Lineares Pinning, Pinlänge [P]: 3,9 mm, Anzahl der Lötpins pro Potenzial: 1, Stecksystem: COMBICON MSTB 2,5, Ausrichtung Steckgesicht: Standard, Verriegelung: ohne, Befestigungsart: ohne, Verpackungsart: verpackt im Karton

---

## Zubehör

### Blindstopfen

Blindstopfen - EH 17,5-FP/ABS BK9005 - 2201841

<https://www.phoenixcontact.com/de/produkte/2201841>



Tragschienengehäuse, Blindstopfen für unbestückte Klemmstellen (hohe Bauform), Breite: 16,3 mm, Höhe: 19,65 mm, Tiefe: 13,67 mm, Farbe: schwarz (9005)

# Gehäuseoberteil - EH 52,5-C SS/ABS GY7035



2201747

<https://www.phoenixcontact.com/de/produkte/2201747>

## Blindstopfen

Blindstopfen - EH 17,5-FP/ABS GY7035 - 2201840

<https://www.phoenixcontact.com/de/produkte/2201840>



Tragschienengehäuse, Blindstopfen für unbestückte Klemmstellen (hohe Bauform), Breite: 16,3 mm, Höhe: 19,65 mm, Tiefe: 13,67 mm, Farbe: lichtgrau (7035)

---

Phoenix Contact 2023 © - Alle Rechte vorbehalten

<https://www.phoenixcontact.com>

PHOENIX CONTACT Deutschland GmbH

Flachmarktstraße 8

D-32825 Blomberg

+49 52 35/3-1 20 00

[info@phoenixcontact.de](mailto:info@phoenixcontact.de)