

Leistungsschalter 3VA5 UL Frame 800 Schaltvermögenklasse H 65kA @ 480 V 3-polig, Anlagenschutz TM230, FTAM, In=800A Überlastschutz, 100%-rated Ir=800A fest eingestellt Kurzschlusschutz Ii=5...10 x In beidseit. Schraubenflachanschl.

Ausführung	
Produkt-Bezeichnung / gemäß UL-File	HMAS
Ausführung des Lastschalters / gemäß UL 489 / Heating, Air Conditioning, and Refrigeration-Leistungsschalter (HACR Typ)	Ja
Ausführung des Lastschalters / gemäß UL 489 / High-Intensity-Discharge-Leistungsschalter (HID Typ)	Nein
Ausführung des Lastschalters / gemäß UL 489 / Switching Duty-Leistungsschalter (SWD Typ)	Nein
Ausführung des Überstromauslösers	TM230
Schutzfunktion des Überstromauslösers	LI
Polzahl	3
Allgemeine technische Daten	
Isolationsspannung / Bemessungswert	800 V
Betriebsspannung / bei DC / Bemessungswert	750 V
Betriebsspannung / bei AC / Bemessungswert	690 V
Verlustleistung [W] / maximal	210 W
Verlustleistung [W] / bei Bemessungswert Strom / bei AC / bei warmem Betriebszustand / je Pol	70 W
mechanische Lebensdauer (Schaltspiele) / typisch	10 000
elektrische Lebensdauer (Schaltspiele) / bei AC-1 / bei 380/415 V	5 800
elektrische Lebensdauer (Schaltspiele) / bei AC-1 / bei 690 V	4 000
elektrische Lebensdauer (Schaltspiele) / bei 480 V	5 800
elektrische Lebensdauer (Schaltspiele) / bei 600 V	4 000
Produkteigenschaft / für Nullleiter / auf-/nachrüstbar / Kurzschluss- und Überlastschutz	Nein
Produktfunktion	
• Kommunikationsfunktion	Nein
• sonstige Messfunktion	Nein
Nettogewicht pro ME	12,76 kg
Strom	
Kennzeichnung / gemäß UL 489 / 100 % rated breaker	Ja
Betriebsstrom	
• bei 40 °C	800 A
• bei 45 °C	783 A
• bei 50 °C	766 A
• bei 55 °C	750 A
• bei 60 °C	733 A
• bei 65 °C	716 A
• bei 70 °C	699 A
Schaltvermögen gemäß IEC 60947	
Schaltvermögensklasse des Leistungsschalters	H
Ausschaltvermögen Grenzkurzschlussstrom (Icu)	
• bei 240 V	100 kA
• bei 415 V	70 kA
• bei 690 V	35 kA
Ausschaltvermögen Betriebskurzschlussstrom (Ics)	
• bei 240 V	100 kA
• bei 415 V	70 kA
• bei 690 V	19 kA
Einschaltvermögen Kurzschlussstrom (Icm)	
• bei 240 V	220 kA

<ul style="list-style-type: none"> <li>• bei 415 V</li> <li>• bei 690 V</li> </ul>	154 kA 73,5 kA
Ausführung des Kurzschlusschutzes	für Schaltleistungswerte in DC-Netzen siehe Kompaktleistungsschalter 3VA Gerätehandbuch; link zu finden unter Service & Support im letzten Kapitel
<b>Schaltvermögen gemäß UL 489</b>	
Ausschaltvermögen Strom <ul style="list-style-type: none"> <li>• bei 240 V</li> <li>• bei 480 V</li> <li>• bei 600 V</li> </ul>	100 kA 65 kA 25 kA
<b>Einstellbare Parameter</b>	
einstellbarer Ansprechwert Einstellstrom (I <sub>r</sub> ) / des L-Auslösers / bei I <sub>2t</sub> -Kennlinie <ul style="list-style-type: none"> <li>• minimal</li> <li>• maximal</li> </ul>	800 A 800 A
einstellbarer Ansprechwert Verzögerungszeit (t <sub>r</sub> ) / bei L-Auslösung / bei I <sub>2t</sub> -Kennlinie <ul style="list-style-type: none"> <li>• minimal</li> <li>• maximal</li> </ul>	1 s 1 s
einstellbarer Ansprechwert Einstellstrom (I <sub>i</sub> ) / bei I-Auslösung <ul style="list-style-type: none"> <li>• minimal</li> <li>• maximal</li> </ul>	4 000 A 8 000 A
einstellbarer Einstellstrom (I <sub>nN</sub> ) / bei N-Auslösung <ul style="list-style-type: none"> <li>• minimal</li> <li>• maximal</li> </ul>	0 A 0 A
Produktfunktion / Erdschlusschutz	Nein
<b>Mechanischer Aufbau</b>	
Produktbestandteil <ul style="list-style-type: none"> <li>• Unterspannungsauslöser</li> <li>• Spannungsauslöser</li> <li>• Ausgelöstmelder</li> </ul>	Nein Nein Nein
Höhe [in]	12,91 in
Höhe	328 mm
Breite [in]	8,27 in
Breite	210 mm
Tiefe [in]	4,72 in
Tiefe	120 mm
<b>Anschlüsse</b>	
Anordnung des elektrischen Anschlusses / für Hauptstromkreis	vorderseitiger Anschluss
Ausführung des elektrischen Anschlusses / für Hauptstromkreis	beidseitiger Schraubenflachanschluss
Art der anschließbaren Leiterquerschnitte / für Flachschiennenanschluss / minimal	20 x 4 mm
Art der anschließbaren Leiterquerschnitte / für Flachschiennenanschluss / maximal	50 x 28 mm
Ausführung der Oberfläche / der Anschlüsse / auf Schalteroberseite (N, 1, 3, 5)	Silber
Ausführung der Oberfläche / der Anschlüsse / auf Schalterunterseite (N, 2, 4, 6)	Silber
<b>Hilfsstromkreis</b>	
Anzahl der Wechsler / für Hilfskontakte	0
<b>Zubehör</b>	
Produktweiterung / optional / Motorantrieb	Nein
Hersteller-Artikelnummer <ul style="list-style-type: none"> <li>• des mitgelieferten Basisschalters</li> </ul>	<a href="#">3VA55806EC322AA0</a>
<b>Umgebungsbedingungen</b>	
Schutzart IP / frontseitig	IP40
Umgebungstemperatur <ul style="list-style-type: none"> <li>• während Betrieb / minimal</li> <li>• während Betrieb / maximal</li> <li>• während Lagerung / minimal</li> <li>• während Lagerung / maximal</li> </ul>	-25 °C 70 °C -40 °C 80 °C
Referenzkennzeichen / gemäß IEC 81346-2:2009	Q
<b>Approbationen / Zertifikate</b>	



[Bestätigungen](#)



[Sonstige](#)



Konformitätserklärung

Prüfbescheinigungen

Marine / Schiffbau

Sonstige



EG-Konf.



[Typprüfbescheinigung/Werkszeugnis](#)



ABS

[Bestätigungen](#)

[Sonstige](#)

Weitere Informationen

Siemens hat beschlossen, sich aus dem russischen Markt zurückzuziehen (siehe hier).

<https://press.siemens.com/global/en/pressrelease/siemens-wind-down-russian-business>

Siemens arbeitet an der Erneuerung der aktuellen EAC-Zertifikate.

Bitte erkundigen Sie sich nach dem Status der Gültigkeit der EAC-Zertifizierung, wenn Sie beabsichtigen, diese Produkte in einen EAC-relevanten Markt (mit Ausnahme von Russland oder Weißrussland) zu importieren oder anzubieten.

Informationen zur Verpackung

<https://support.industry.siemens.com/cs/ww/de/view/109813875>

Information- and Downloadcenter (Kataloge, Broschüren,...)

<http://www.siemens.de/lowvoltage/kataloge>

Industry Mall (Online-Bestellsystem)

<https://mall.industry.siemens.com/mall/de/de/Catalog/product?mlfb=3VA5580-6EC32-2AA0>

Service&Support (Handbücher, Betriebsanleitungen, Zertifikate, Kennlinien, FAQs,...)

<https://support.industry.siemens.com/cs/ww/de/ps/3VA5580-6EC32-2AA0>

Bilddatenbank (Produktfotos, 2D-Maßzeichnungen, 3D-Modelle, Geräteschaltpläne, ...)

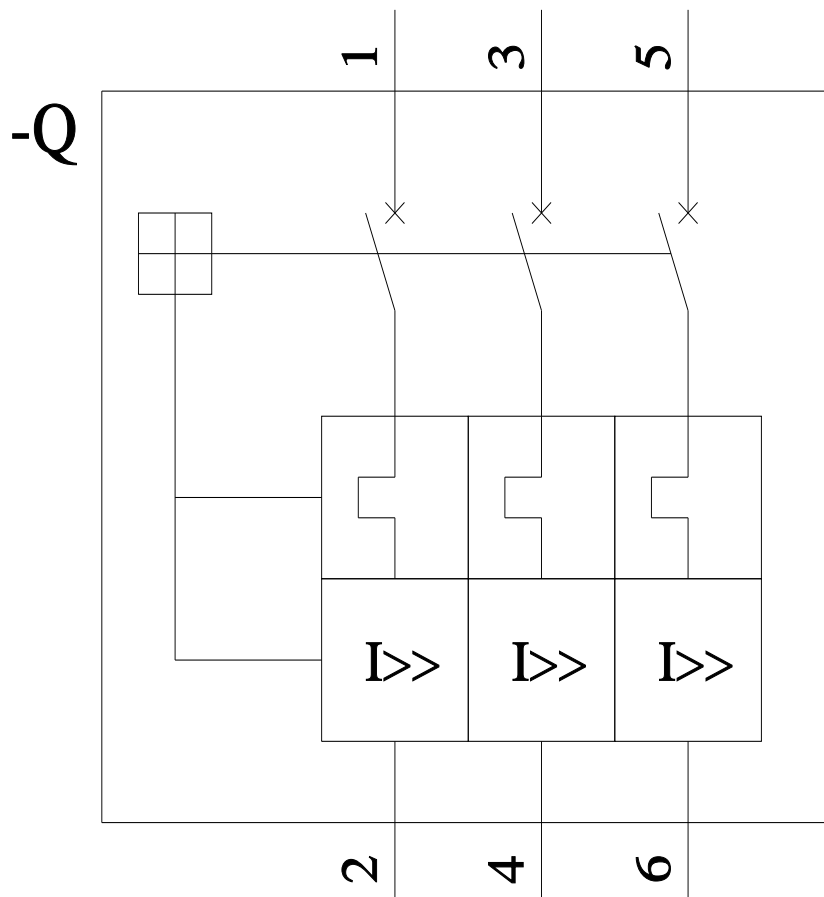
[http://www.automation.siemens.com/bilddb/cax\\_de.aspx?mlfb=3VA5580-6EC32-2AA0](http://www.automation.siemens.com/bilddb/cax_de.aspx?mlfb=3VA5580-6EC32-2AA0)

CAx-Online-Generator

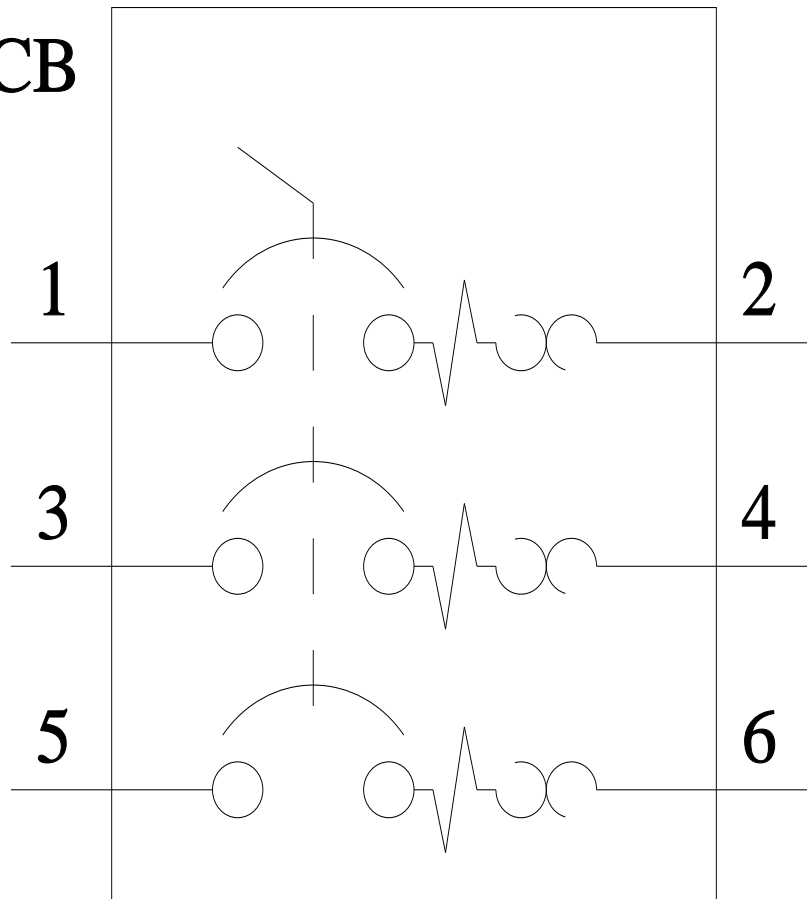
<http://www.siemens.com/cax>

Ausschreibungstexte (Leistungsverzeichnisse)

<http://www.siemens.de/ausschreibungstexte>



CB



letzte Änderung:

15.08.2023 

