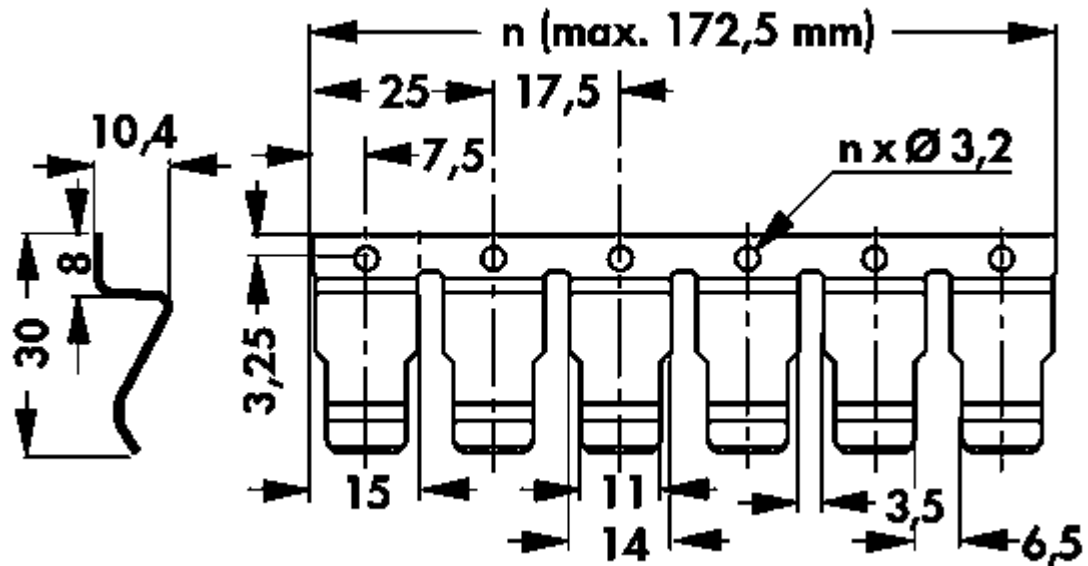


Transistorhaltefedern / **THFM** ⚠**Kenndaten THFM**

Federart	Schraub-Befestigung
für Transistorgehäuse	TO 218 / TO 220 / TO 247 / TO 264 / SOT 32 / SIP Multiwatt
Federkraft [N]	60
Anzahl der Haltefederelemente	1 - 10
Material	RS = rostfreier Stahl