

VSSC VSSC6TRCLFG24VAC/DC0.5A

Weidmüller Interface GmbH & Co. KG
 Klingenbergstraße 16
 D-32758 Detmold
 Germany
 Fon: +49 5231 14-0
 Fax: +49 5231 14-292083
 www.weidmueller.com



Durch eventuelle Einkopplung von Überspannungen auf Leitungswegen können sensible Signaleingänge ge- oder zerstört werden. Es ist wichtig, MSR-Geräte in ihrer unmittelbaren Nähe zu schützen. Mit einem umfassenden Produktprogramm für den MSR-Bereich bietet Weidmüller Produkte in 2-teilig, steckbarer Bauform oder Reihenklemmenformate mit den Anschlussarten Zugfeder und Schraube an. Diese Produkte sind auf Binäre- als auch auf Analogsignale abgestimmt. Weiterhin bietet Weidmüller Bauformen mit integrierten Bauelementen wie z.B. Gasableiter oder Varistoren an. VARITECTOR steht für vielseitigen und variablen Überspannungsschutz im Hause Weidmüller welcher nach der Produktnorm IEC61643-21 geprüft ist. Die VARITECTOR Serie kann in die Applikationen nach IEC 61643-22 / VDE 0845-3 in den Klassen C1, C2, C3 und D1 eingesetzt werden. In den Produkt-Familien VARITECTOR SPC und SSC, sowie MCZ OVP sind die elektrischen und mechanischen Eigenschaften optimal miteinander vereint. Dabei spielt die Baugröße und einfache Handhabung eine entscheidende Rolle. Der Überspannungsschutz ist für den Einbau auf engstem Raum in der Prozess-, Industrie- sowie Gebäudeautomation geeignet.

Allgemeine Bestelldaten

Typ	VSSC6TRCLFG24VAC/DC0.5A
Best.-Nr.	1064310000
Ausführung	Überspannungsschutz Messen-Steuern-Regeln, 24 V, 34 V, 500 mA, IEC 61643-21
GTIN (EAN)	4032248829675
VPE	10 Stück

VSSC VSSC6TRCLFG24VAC/DC0.5A

Weidmüller Interface GmbH & Co. KG
Klingenbergstraße 16
D-32758 Detmold
Germany
Fon: +49 5231 14-0
Fax: +49 5231 14-292083
www.weidmueller.com

Technische Daten

Abmessungen und Gewichte

Breite	6,2 mm	Breite (inch)	0,244 inch
Höhe	88,5 mm	Höhe (inch)	3,484 inch
Tiefe	81 mm	Tiefe (inch)	3,189 inch
Nettogewicht	44 g		

Temperaturen

Betriebstemperatur, max.	70 °C	Betriebstemperatur, min.	-40 °C
Feuchtigkeit	5...96 %	Lagertemperatur, max.	80 °C
Lagertemperatur, min.	-40 °C	Betriebstemperatur	-40 °C...70 °C
Lagertemperatur	-40 °C...80 °C		

Ausfallwahrscheinlichkeit

λ_{ges}	29	MTTF	3.936 Jahre
PFH in $1 \cdot 10^{-9}$ 1/h	1,95	SFF	93,28 %
SIL gemäß IEC 61508	3		

Allgemeine Daten

Bauform	Klemme	Brennbarkeitsklasse nach UL 94	V-0
Farbe	schwarz	Optische Funktionsanzeige	Nein
Prüfmöglichkeit	Funktionsschraube mit Prüfsteckeraufnahme Anschluss 1, 2, 4, 5	Schutzart	
Segment	Messen - Steuern - Regeln		IP20
Trennfunktion	Ja	Tragschiene	TS 35

Bemessungsdaten IEC / EN

Ableitstrom I_{max} (8/20 μ s) Ader-Ader	5 kA	Ableitstrom I_{max} (8/20 μ s) Ader-PE	5 kA
Ableitstrom I_n (8/20 μ s) Ader-Ader	2.5 kA	Ableitstrom I_n (8/20 μ s) Ader-PE	2.5 kA
Ableitstrom, max. (8/20 μ s)	10 kA	Absicherung	0,5 A
Anforderungsklasse nach IEC 61643-21	C2, C3, D1	Blitzprüfstrom I_{imp} (10/350 μ s)	0,5 kA
Blitzprüfstrom I_{imp} (10/350 μ s) Ader-PE	0,5 kA	Durchgangswiderstand	1,8 Ω 10 %
Einfügungsdämpfung	250 MHz	Höchste Dauerspannung, U_c (AC)	30 V
Höchste Dauerspannung, U_c (DC)	42 V	Impuls-Rücksetzvermögen	\leq 20 ms
Nennspannung (AC)	24 V	Nennspannung (DC)	34 V
Nennstrom I_N	500 mA	Normen	IEC 61643-21
Schutzpegel U_p (typ.)	\leq 1650 V	Schutzpegel U_p Ader - Ader	90 V
Schutzpegel U_p GND - PE		Schutzpegel U_p bei C1 mit 500V/250A (Ader-Ader)	63 V
	800 V	Schutzpegel U_p bei C2 mit 10kV/5kA (Ader-Ader)	114 V
Schutzpegel U_p bei C1 mit 500V/250A (Ader-PE)	496 V	Schutzpegel U_p bei C3 mit 1kV/ μ s (Ader-Ader)	54 V
Schutzpegel U_p bei C2 mit 10kV/5kA (Ader-PE)	1.980 V	Schutzpegel U_p bei D1 mit 0,5kA (Ader-Ader)	84 V
Schutzpegel U_p bei C3 mit 1kV/ μ s (Ader-PE)	1.060 V	Signal-Übertragungseigenschaften (-3 dB)	270 Mhz
Schutzpegel ausgangs. Ader-Ader 1 kV/ μ s, Typ.	70 V	Spannungsfestigkeit bei FG gegen PE	\geq 500 V
Spannungsart	AC/DC	Stoßstromfestigkeit C3	50 A 10/1000 μ s
Stoßstromfestigkeit C2	2.5 kA 8/20 μ s 5 kV 1.2/50 μ s	Überlast-Ausfallmodus	Modus 2
Stoßstromfestigkeit D1	0,5 kA 10/350 μ s		

Erstellungs-Datum 12. April 2018 23:09:31 MESZ

**VSSC
VSSC6TRCLFG24VAC/DC0.5A**

Weidmüller Interface GmbH & Co. KG
 Klingenbergstraße 16
 D-32758 Detmold
 Germany
 Fon: +49 5231 14-0
 Fax: +49 5231 14-292083
 www.weidmueller.com

Technische Daten
CSA-Schutz-Daten

Eingangsspannung, max. U_i	42 V	Eingangsstrom, max. I_i	500 mA
Gasgruppe A, B	IIC	Gasgruppe C	IIB
Gasgruppe D	IIA	Innere Induktivität, max. L_i	0 μ H
Innere Kapazität, max. C_i	1 nF		

Isolationskoordination gemäß EN 50178

Verschmutzungsgrad	2	Überspannungskategorie	III
--------------------	---	------------------------	-----

erweiterte Angaben Zulassungen

GOST Zertifikat	GOST-Zertifikat
-----------------	-----------------

Anschlussdaten

Anschlussart	Schraubanschluss, Torx® T15, Schlitz 0,8 x 4	Anzugsdrehmoment, min.	0,5 Nm
Anzugsdrehmoment, max.	0,8 Nm	Klemmbereich, min.	0,5 mm ²
Klemmbereich, max.	4 mm ²	Leiteranschlussquerschnitt, eindrätig, min.	0,5 mm ²
Leiteranschlussquerschnitt, eindrätig, max.	6 mm ²	Leiteranschlussquerschnitt, feindrätig, AEH (DIN 46228-1), min.	0,5 mm ²
Leiteranschlussquerschnitt, feindrätig, AEH (DIN 46228-1), max.	4 mm ²	Leiteranschlussquerschnitt, mehrdrätig, min.	0,5 mm ²
Leiteranschlussquerschnitt, mehrdrätig, max.	4 mm ²		

Bemessungsdaten IECEx/ATEX/cUL

cUL-Zertifikat	cUL Certificate
----------------	-----------------

Bemessungsdaten UL

Zertifikat-Nr. (UL)	E311081	UL Zertifikat	UL Zertifikat
---------------------	---------	---------------	---------------

Klassifikationen

ETIM 3.0	EC000943	ETIM 4.0	EC000941
ETIM 5.0	EC000943	ETIM 6.0	EC000943
UNSPSC	30-21-19-21	eClass 5.1	27-13-08-01
eClass 6.2	27-13-08-05	eClass 7.1	27-13-08-09
eClass 8.1	27-13-08-11	eClass 9.0	27-13-08-11
eClass 9.1	27-13-08-07		

Produkthinweise

Hinweistext Bestelldaten	Abschlussplatte AP VSSC6 1063110000
Hinweistext Zubehör	Schraubendreher: Torx® 9009170000 Schlitz 0,8x4,0 9008340000 Prüfstecker PS2.3 0180400000 EMC Set: 1067470000 Markierer: WS10/6 1818400000; DEK 6 0468560000; DEK 5 176826; SNAPMARK 1805880000

Datenblatt**VSSC**
VSSC6TRCLFG24VAC/DC0.5A**Weidmüller Interface GmbH & Co. KG**
Klingenbergstraße 16
D-32758 Detmold
Germany
Fon: +49 5231 14-0
Fax: +49 5231 14-292083
www.weidmueller.com**Technische Daten****Zulassungen**

Zulassungen



ROHS

Konform

Downloads

Anwenderdokumentation	Instruction sheet VSSC
Broschüre/Katalog	CAT 4.4 ELECTR 16/17 EN
Engineering-Daten	EPLAN, WSCAD
Zulassung / Zertifikat / Konformitätsdokument	SIL Paper CE PAPER

Datenblatt

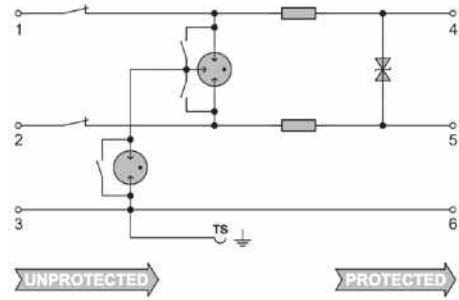
VSSC
VSSC6TRCLFG24VAC/DC0.5A

Weidmüller Interface GmbH & Co. KG
Klingenbergstraße 16
D-32758 Detmold
Germany
Fon: +49 5231 14-0
Fax: +49 5231 14-292083
www.weidmueller.com

Zeichnungen



Abbildung ähnlich



Prinzipschaltbild

