

Bodenkanal

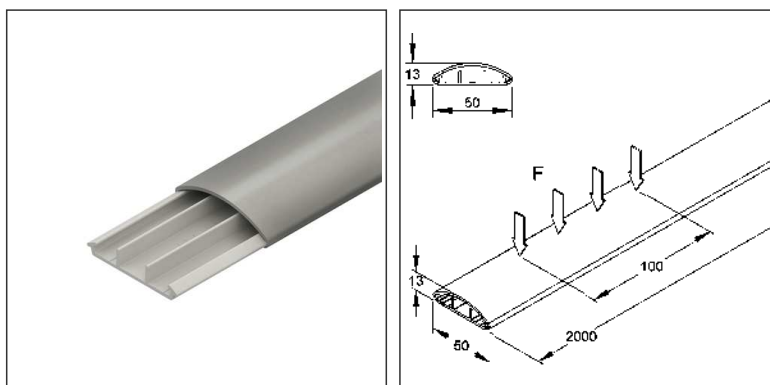
mit Deckel, mit zwei Trennwänden

BDK1250.1

EAN: 4011126061413

bevorzugte VPE:24 m

Mengeneinheit:m = M



Artikelbeschreibung

Bodenkanal, mit Deckel, 13x50x2000 mm, Kunststoff PVC-hart, RAL 7030, steingrau

Preiszusatzinfos

Rabattgruppe	K637
Mengeneinheit	m

Gewicht

Gewicht Mengeneinheit	295 g / m
Nettogewicht in kg pro 100	30 kg / 100m

Physische Artikeldimensionen

Höhe	13,00 mm
Breite	50,00 mm
Tiefe / Länge	2000 mm

Technisches Datenblatt

Wohnraumkanäle

BDK1250.1

Verpackungsstufen

2 Meter = 1 Stück		✓ kleinste VPE			
Länge	2000 mm	Breite	50,00 mm	Höhe	13,00 mm
Bruttogewicht	0,59 kg	Volumen	0,001 m ³		
Mindestmenge	2,00 m	Höchstmenge	2,00 m		

24 Meter = 1 K-Karton		✓ bevorzugte VPE			
Länge	2010 mm	Breite	110,00 mm	Höhe	110,00 mm
Bruttogewicht	7,62 kg	Volumen	0,024 m ³		
Mindestmenge	24,00 m	Höchstmenge	24,00 m		

1176 Meter = 1 Gestell					
Höhe	1090 mm	Breite	1055 mm	Länge	2090 mm
Bruttogewicht	453 kg	Volumen	2,403 m ³		
Mindestmenge	1.176,00 m	Höchstmenge	1.176,00 m		

Ausschreibungstext

Bodenkanal, mit Deckel und 2 Trennwänden, kombinierbar mit Elektroinstallationskanälen, halogenhaltig.
Bitte beachten:
Die Befestigungspunkte müssen versetzt im Abstand von etwa 250 mm angeordnet werden.
Die max. statische Belastbarkeit (F) des Bodenkanals bei Raumtemperatur (ca. 22°C) beträgt 4900 N/10 cm Länge.
kombinierbar mit Elektroinstallationskanal : HKL1022
HKL2020
HKL2030
HKL2031
HKL2052
Abmessungen (ca. Maße) H x B : 13 x 50 mm
Lieferlänge L : 2000 mm
Nutzbarer Querschnitt gesamt : 283 mm²
Nutzbarer Querschnitt linke/rechte Kammer : 75 mm²
Nutzbarer Querschnitt mittlere Kammer : 133 mm²
Werkstoff : PVC-hart (Polyvinylchlorid)
Farbton: steingrau RAL : 7030 (ähnlich)
Kleinhuis Modell-Nr. : BDK1250.1
EP Material_____ EP Lohn_____
Einheitspreis/Meter

Sicherheit & Umwelt

REACH-Datum	17.01.2022
REACH-Info	Konform
RoHS-Info	Konform

Ursprung & Außenhandel

Herkunftsland	DE
Statistische Warennummer	39259020