

Relais Statique triphasé circuit imprimé

Three phase Solid State Relay for printed circuit board

SHT842xxx

3 x 25A/280VAC output
3.5-10 VDC control
or
10-30 VDC control

MECHANICAL SPECIFICATION

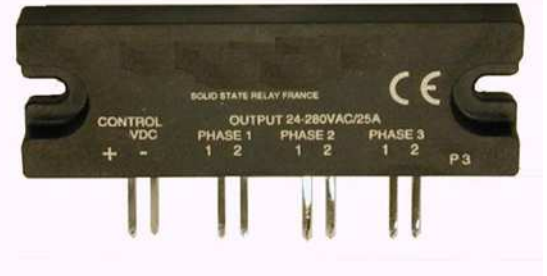
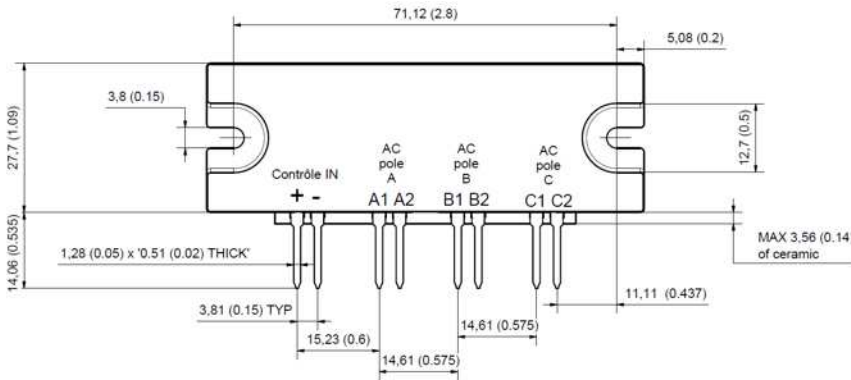
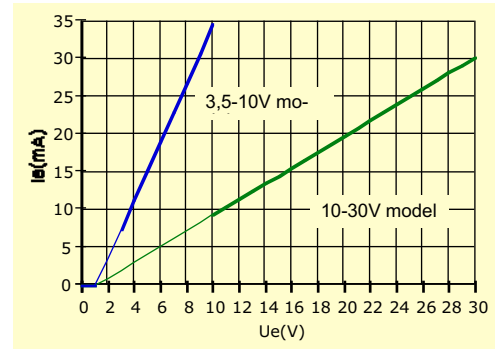
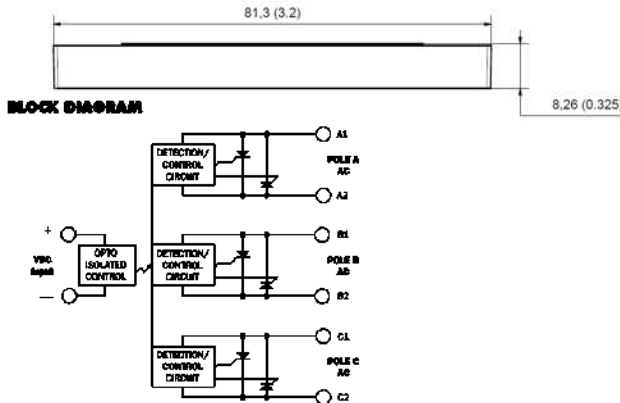


fig 1 : Control $I_c = f(U_c)$



Caractéristiques de commande (à 20°C) / Control characteristics (at 20°C)

Paramètre / Parameter	Symbol	SHT842100			SHT842300			Unit
		Min	Nom	Max	Min	Nom	Max	
Tension de commande / Control voltage	U_c	3,5		10	10		30	V
Courant de commande / Control current (@ U_c)	I_c	9		30	9		30	mA
Tension de relachement/Release voltage	$U_{c\ off}$	1			1			V
Résistance interne / Input internal resistor fig.1	R_c		250			950		Ω
Tension inverse / Reverse voltage	U_{rv}		10			30		V

see curve fig 1

Caractéristiques d'entrée-sortie (à 20°C) / Input-output characteristics (at 20°C)

Isolement entrée-sortie/ Input-output isolation @500	U_i		4000			4000		V
Isolement sortie-semelle/ Output-case isolation @500	U_i		4000			4000		V
Tension assignée isolement/ Rated impulse voltage	U_{imp}		4000			4000		V

Caractéristiques générales / General characteristics

Paramètre / Parameter	Conditions	Symbol	Typ.	Unit
Poids/Weight			31	g
Plage de température de stockage / Storage temperature range			-55 / +100	°C
Plage de température de fonctionnement/ Operating temperature range			-40 / +100	°C

Proud to serve you

Caractéristiques de sortie(à 20°C) / Output characteristics (at 20°C)

Paramètre / Parameter	Conditions	Symbol	Typ.	Unit
Tension de charge / Load voltage		Ue	280	V rms
Plage tension de fonctionnement / Operating range		Ue min-max	24-280	V rms
Tension crête (écrêteur de tension) / Peak voltage (clamping voltage)		Up	600	V
Niveau de synchronisation / Synchronizing level		U _{sync}	12	V
Tension d'amorçage / Latching voltage	le nom	Ua	10	V
Courant nominal AC-51/ AC-51 nominal current	(see Fig. 2)	Ie AC-51	25	A rms
Courant de surcharge non répétitif / Non repetitive overload current	tp=16,3ms (Fig. 3)	I _{tsm}	250	A
Chute tension directe crête/ On state voltage drop	@ le nom	Vd	0,81 + 0,018 x I	V
Thermal resistance between junction to case :Rthj/c	one leg		0,85	K/W
Courant de fuite état bloqué/ Off state leakage current	@Ue, 60Hz	I _{lk}	<1	mA
Courant de charge minimum / Minimum load current		Ie min	50	mA
Temps de fermeture/ Turn on time	Uc nom DC ,f=60Hz	ton max	8,3	ms
Temps d'ouverture/ Turn off time	Uc nom DC ,f=60Hz	toff max	8,3	ms
Plage de fréquence / Operating frequency range		f	47-2000 (*)	Hz
dv/dt état bloqué / Off state dv/dt		dv/dt	500	V/μs
I ² t (<10ms)	60hz	I ² t	260	A ² s

(*) : Le produit SHT construit avec des thyristors tête- bêche et des optocoupleurs hautes performances a été testé dans le

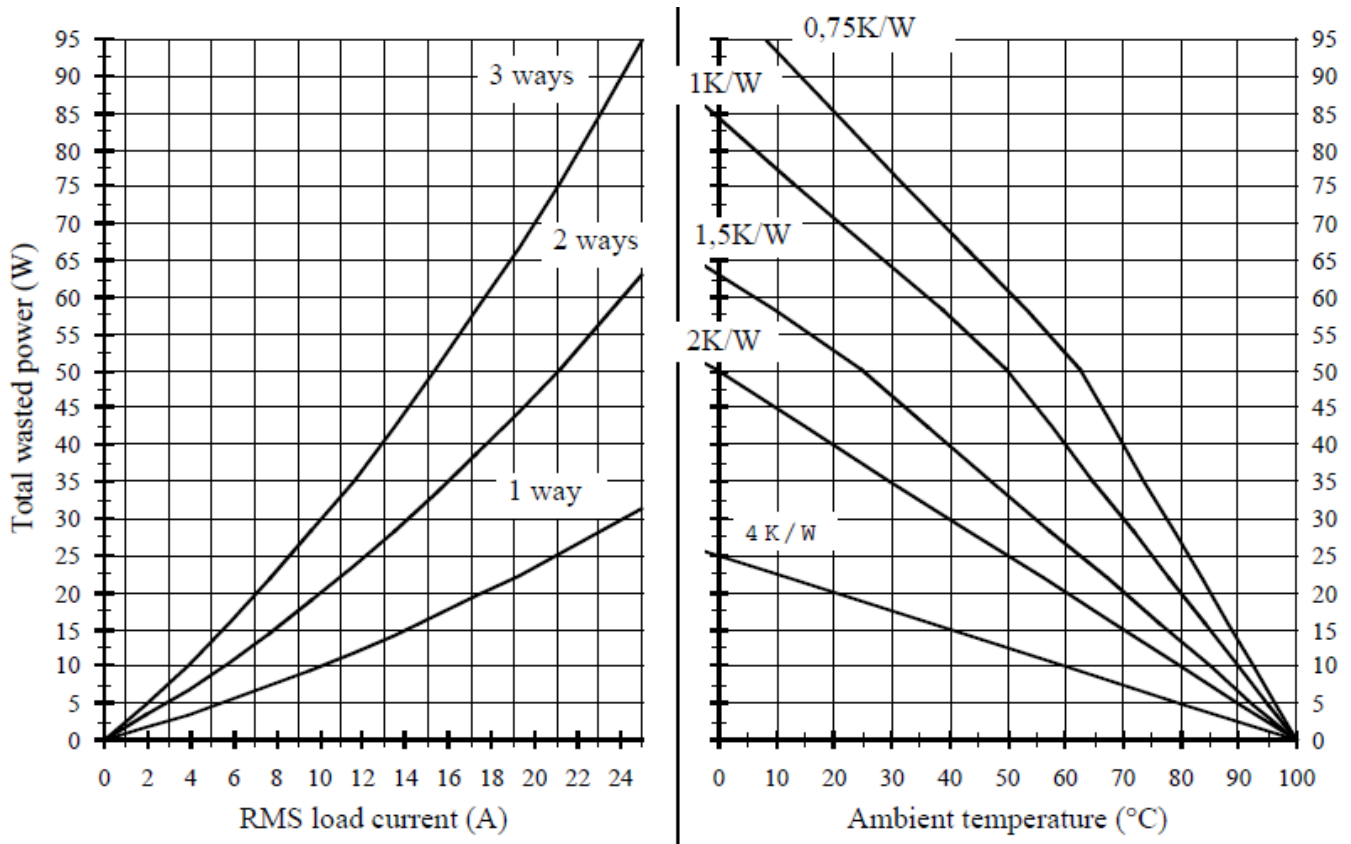
laboratoire celduc avec une fréquence de réseau au delà de 2000 Hertz sur une charge résistive.

Pour toute autre charge l'utilisateur devra valider le fonctionnement dans son application.

(*) : SHT Solid State relay, built with back to back thyristors and high performances optocouplers, have been tested in

celduc laboratory with mains frequency higher than 2000Hz on a resistive load.

For other loads, the user will have to check functioning in the final application.



celduc®
r e l a i s

www.celduc.com

5, Rue Ampère BP30004 42290 SORBIERS - FRANCE

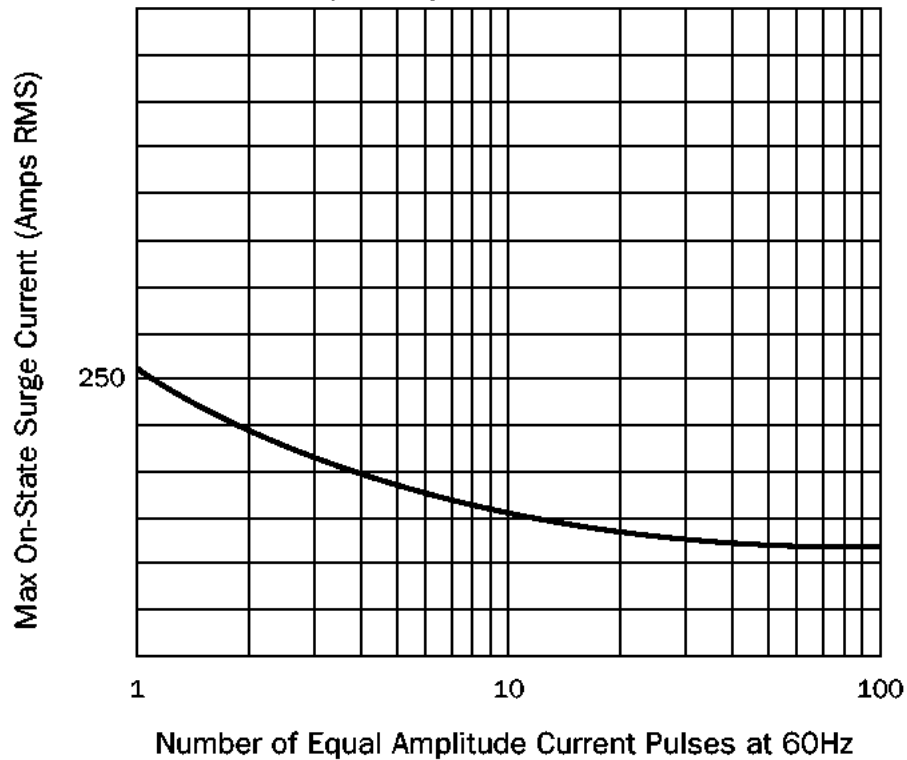
Fax +33 (0) 4 77 53 85 51

Service Commercial France Tél. : +33 (0) 4 77 53 90 20

Sales Dept.For Europe Tel. : +33 (0) 4 77 53 90 21

Sales Dept. Asia : Tél. +33 (0) 4 77 53 90 19

FIGURE 1 Max Non-Repetitive Surge Current
(Note 3)



Voltage protection :

An external voltage protection by VDR is advised in case of overvoltages on the mains.

