



## Hauptmerkmale

Produktbereich	Modicon M221
Produkt- oder Komponententyp	Logik-Controller
[UH,nom] Bemessungsbetriebsspannung	24 V DC
Anzahl digitale Eingänge	8, einzelner Eingang 4 schneller Eingang entspricht IEC 61131-2 Typ 1
Anzahl analoger Eingänge	2 bei 0-10 V
Digitaler Ausgang	Transistor
Anzahl digitale Ausgänge	8 Transistor 2 schneller Ausgang
Diskrete Ausgangsspannung	24 V DC
Digitaler Ausgangsstrom	0,5 A

## Zusatzmerkmale

Anzahl E/As (Summe)	16
Anzahl an E/A-Erweiterungsmodulen	7 für Relaisausgang
Versorgungsspannungsgrenzen	20,4...28,8 V
Einschaltstrom	35 A
Leistungsaufnahme in W	22 W bei 24 V (mit einer begrenzten Anzahl von E/A-Erweiterungsmodulen) 3,2 W bei 24 V (ohne E/A-Erweiterungsmodule)
Stromversorgungs-Ausgangsstrom	0,52 A 5 V für Erweiterungsbus 0,49 A 24 V für Erweiterungsbus
Digitaler Logikeingang	Sink oder Source (positiv/negativ)
Diskrete Eingangsspannung	24 V
Typ digitale Eingangsspannung	DC
Auflösung des Analogeingangs	10 Bit
LSB-Wert	10 mV
Umwandlungszeit	1 ms pro Kanal + 1 Controller-Zyklus für analoge Eingänge Analogeingang
Zulässige Überlastung an den Eingängen	+/- 30 V DC für 5 min (Maximum) für Analogeingang +/- 13 V DC (permanent) für Analogeingang
Spannungsstatus 1 garantiert	>= 15 V für Eingang
Spannungsstatus 0 garantiert	<= 5 V für Eingang
Diskreter Eingangsstrom	7 MA für einzelner Eingang 5 mA für schneller Eingang
Eingangsimpedanz	100 kOhm für Analogeingang 3,4 kOhm für Eingang 4,9 kOhm für schneller Eingang
Reaktionszeit	35 µs ausschalten, I2 - I5 Bedienpulte für Eingang 5 µs einschalten, I0, I1, I6, I7 Bedienpulte für schneller Eingang 35 µs ausschalten, andere Klemmen Bedienpulte für Eingang 5 µs ausschalten, I0, I1, I6, I7 Bedienpulte für schneller Eingang 100 µs ausschalten, andere Klemmen Bedienpulte für Eingang 5 µs einschalten, ausschalten, Q0 - Q1 Bedienpulte für Ausgänge 50 µs einschalten, ausschalten, Q2 bis Q3 Bedienpulte für Ausgänge 300 µs einschalten, ausschalten, andere Klemmen Bedienpulte für Ausgänge
Konfigurierbare Filterzeit	0 ms für Eingang 3 ms für Eingang 12 ms für Eingang

Das vorliegende Dokument beinhaltet allgemeine Beschreibungen und/oder technische Eigenschaften der hierin enthaltenen Produkte. Anhand des vorliegenden Dokuments soll nicht die Eignung und Zuverlässigkeit dieser Produkte für bestimmte Benutzeranwendungen festgelegt werden. Es stellt auch keinen Ersatz dafür dar. Es obliegt dem Benutzer oder Integrator, eine vollständige und zweckmäßige Risikoabschätzung sowie eine Bewertung und Prüfung der Produkte hinsichtlich ihres entsprechenden Einsatzes durchzuführen. Schneider Electric Industries SAS und die entsprechenden Tochter- oder Konzerngesellschaften übernehmen nicht die Haftung für den missbräuchlichen Gebrauch der hier enthaltenen Informationen.

Diskrete Ausgangslogik	Positive Logik (Source)
Anschlüsse - Klemmen	4 A
Ausgangsfrequenz	100 KHz für Schneller Ausgang (PWM/PLS-Modus) bei Q0 - Q1 Klemme 5 KHz für Ausgänge bei Q2 bis Q3 Klemme 0,1 kHz für Ausgänge bei Q4 bis Q6 Klemme
Absoluter Messfehler	+/- 1 % Skalenendwert für Analogeingang
Kriechstrom	0,1 mA für Transistorausgang
Max. Spannungsabfall	<1 V
Mechanische Lebensdauer	20000000 Zyklen für Transistorausgang
Max. Wolframlast	<12 W für Ausgang und schneller Ausgang
Schutzfunktionen	Schutz vor Kurzschluss und Überlastschutz mit automatischer Rückstellung Kurzschlusschutz am Ausgang Überlast- und Kurzschlusschutz bei 1 A
Rückstellzeit	1 s automatische Rückstellung
Speicherkapazität	256 kB für Nutzeranwendung und Daten RAM mit 10000 Anweisungen 256 kB für interne Variablen RAM
Daten gesichert	256 kB built-in flash memory für Backup von Anwendung und Daten
Datenspeichergerät	2 GB SD-Karte (Optional)
Batterietyp	BR2032 Lithium, nicht wiederaufladbar, Batteriedauer: 4 Jahr(e)
Sicherungsdauer	1 Jahr bei 25 °C (durch Unterbrechung der Spannungsversorgung)
Ausführungszeit für 1K, Anweisung	0,3 Ms für Ereignis- und periodischer Task 0,7 ms für sonstige Anweisungen
Ausführungszeit pro Anweisung	0,2 µs boolesch
Genaue Zeit für Ereignis-Task	60 µs Antwortzeit
Anwendungsstruktur	1 zyklische Hilfsaufgabe 1 x konfigurierbarer Freilauf/zyklische Mastertask 8 unterbrechende Aufgaben
Maximalgröße der Objektflächen	8000 %MW Worte/Speicher 255 %C Zähler 512 %KW konstante Worte 255 %TM Zeitrelais 512 %M Memory-Bits
Echtzeituhr	Mit
Taktauswanderung	<= 30 s/Monat bei 25 °C
Regelkreis	Einstellbarer PID-Regler bis zu 14 simultane Schleifen
Positionierungsfunktionen	Stellung PTO 2 Achse(n)Puls/Richtung Modus (100 kHz) Stellung PTO 1 Achse(n)CW/CCW Modus (100 kHz)
Funktion verfügbar	PWM PLS Frequenzgenerator
Zähleingangsnummer	4 Schneller Eingang (HSC-Modus) bei 100 kHz 32 Bits
Zählfunktion	Einphasig A/B Puls/Richtung
Integrierte Schnittstellen	USB-Anschluss mit mini B USB 2.0 Steckverbinder Nicht isolierte serielle Verbindung Seriell 1 mit RJ45 Steckverbinder und RS485 Schnittstelle Nicht isolierte serielle Verbindung Seriell 2 mit RJ45 Steckverbinder und RS232/RS485 Schnittstelle
Versorgung	(Seriell 1)Versorgung serielle Schnittstelle: 5 V, <200 mA
Übertragungsgeschwindigkeit	1,2 - 115,2 kBit/s (115,2 kBit/s Standard) für eine Schienenlänge von 15 m für RS485 1,2 - 115,2 kBit/s (115,2 kBit/s Standard) für eine Schienenlänge von 3 m für RS232 480 Mbit/s für USB
Kommunikationsprotokoll	USB-Anschluss: USB Protokoll - SoMachine-Netzwerk Nicht isolierte serielle Verbindung: Modbus Protokoll Master/Slave - RTU/ASCII oder SoMachine-Netzwerk
Kommunikationsdienst	Modbus-Slave Modbus-Master

LEDs	1 LED (grün) für PWR 1 LED (grün) für BETRIEB 1 LED (rot) für Modulfehler (ERR) 1 LED (grün) für SD-Kartenzugang (SD) 1 LED (rot) für BAT 1 LED (grün) für SL1 1 LED (grün) für SL2 1 LED pro Kanal (grün) für E/A-Status
Elektrische Verbindung	Klemmenleiste, 3 Bedienpulte für den Anschluss der 24-V-DC-Stromversorgung Stecker, 4 Bedienpulte für Analogeingänge Mini B USB 2.0 Stecker für ein Programmiergerät Abnehmbare Federklemmenleiste, 10 Bedienpulte für Eingänge Abnehmbare Federklemmenleiste, 11 Bedienpulte für Ausgänge
Maximaler Kabelabstand zwischen Geräten	Abgeschirmtes Kabel: <10 m für schneller Eingang Ungeschirmtes Kabel: <30 m für Ausgänge Ungeschirmtes Kabel: <30 m für Digitaleingang Ungeschirmtes Kabel: <1 m für Analogeingang Abgeschirmtes Kabel: <3 m für schneller Ausgang
Isolation	Zwischen Eingang und interner Logik bei 500 V AC Zwischen schnellem Eingang und interner Logik bei 500 V AC Nicht isoliert zwischen Eingängen Zwischen Ausgang und interner Logik bei 500 V AC Zwischen Ausgangsgruppen bei 500 V AC Nicht isoliert zwischen analogem Eingang und interner Logik Nicht isoliert zwischen Analogeingängen Zwischen schnellem Ausgang und interner Logik bei 500 V AC Nicht isoliert zwischen Ausgängen
Beschriftung	CE
Montagehalterung	Zylinderkopf Typ TH35-15 Schiene entspricht IEC 60715 Hutschiene TH35-7.5 Schiene entspricht IEC 60715 Blech o Tafel m Befestigung
Höhe	90 mm
Tiefe	70 mm
Breite	70 mm
Produktgewicht	0,264 kg

## Montage




Normen	EN/IEC 61131-2 EN/IEC 61010-2-201 EN/IEC 60664-1
Produktzertifizierungen	ABS CSA LR RCM CULus DNV-GL EAC IACS E10
Umgebungseigenschaften	Normaler Bereich und Gefahrenbereich
Widerstandsfähigkeit gegen elektrostatische Entladung	8 kV in der Luft entspricht EN/IEC 61000-4-2 4 kV bei Kontakt entspricht EN/IEC 61000-4-2
Widerstandsfähigkeit gegen elektromagnetische Felder	10 V/m 80 MHz - 1 GHz entspricht EN/IEC 61000-4-3 3 V/m 1,4 - 2 GHz entspricht EN/IEC 61000-4-3 1 V/m 2 - 2,7 GHz entspricht EN/IEC 61000-4-3
Widerstandsfähigkeit gegen Magnetfelder	30 A/m 50/60 Hz entspricht EN/IEC 61000-4-8
Widerstandsfähigkeit gegen kurze Störsignale	2 kV (Energieversorgungsleitungen) entspricht EN/IEC 61000-4-4 2 kV (Relaisausgang) entspricht EN/IEC 61000-4-4 1 kV (E/A) entspricht EN/IEC 61000-4-4 1 kV (Ethernet-Leitung) entspricht EN/IEC 61000-4-4 1 kV (serielle Verbindung) entspricht EN/IEC 61000-4-4
Stoßspannungsfestigkeit	2 kV Stromversorgung (DC) Gleichtakt entspricht EN/IEC 61000-4-5 2 kV Relaisausgang Gleichtakt entspricht EN/IEC 61000-4-5 1 kV E/A Gleichtakt entspricht EN/IEC 61000-4-5 1 kV abgeschirmtes Kabel Gleichtakt entspricht EN/IEC 61000-4-5 0,5 kV Stromversorgung (DC) Differentialmodus entspricht EN/IEC 61000-4-5 1 kV Stromversorgung (DC) Differentialmodus entspricht EN/IEC 61000-4-5 1 kV Relaisausgang Differentialmodus entspricht EN/IEC 61000-4-5 0,5 kV Stromversorgung (DC) Gleichtakt entspricht EN/IEC 61000-4-5

Widerstandsfähigkeit gegen geleitete Störungen, bedingt durch Radiofrequenzen	10 V 0,15 - 80 MHz entspricht EN/IEC 61000-4-6 3 V 0,1 - 80 MHz entspricht Marine-Spezifikation (LR, ABS, DNV, GL) 10 V Festfrequenz (2, 3, 4, 6,2, 8,2, 12,6, 16,5, 18,8, 22, 25 MHz) entspricht Marine-Spezifikation (LR, ABS, DNV, GL)
Elektromagnetische Emission	Leitungsgebundene Emissionen - Teststufe: 79 dBµV/m QP/66 dBµV/m AV (Stromversorgung (DC)) bei 0,15...0,5 MHz entspricht EN/IEC 55011 Leitungsgebundene Emissionen - Teststufe: 73 dBµV/m QP/60 dBµV/m AV (Stromversorgung (DC)) bei 0,5...300 MHz entspricht EN/IEC 55011 Leitungsgebundene Emissionen - Teststufe: 120 - 69 dBµV/m QP (Energieversorgungsleitungen) bei 10...150 kHz entspricht EN/IEC 55011 Leitungsgebundene Emissionen - Teststufe: 63 dBµV/m QP (Energieversorgungsleitungen) bei 1,5...30 MHz entspricht EN/IEC 55011 Ausgestrahlte Emissionen - Teststufe: 40 dBµV/m QP Klasse A (10 m) bei 30...230 MHz entspricht EN/IEC 55011 Leitungsgebundene Emissionen - Teststufe: 79 - 63 dBµV/m QP (Energieversorgungsleitungen) bei 150...1500 kHz entspricht EN/IEC 55011 Ausgestrahlte Emissionen - Teststufe: 47 dBµV/m QP Klasse A (10 m) bei 200...1000 MHz entspricht EN/IEC 55011
Störfestigkeit gegen Unterbrechungen	10 ms
Umgebungstemperatur bei Betrieb	-10...55 °C (waagerechter Einbau) -10...35 °C (senkrechter Einbau)
Umgebungstemperatur bei Lagerung	-25...70 °C
Relative Feuchtigkeit	10...95 %, ohne Kondensation (in operation) 10...95 %, ohne Kondensation (bei Lagerung)
Schutzart (IP)	IP20 mit montierter Abdeckung
Verschmutzungsgrad	<= 2
Betriebshöhe	0 - 2.000 m
Aufbewahrungshöhe	0...3000 m
Vibrationsfestigkeit	3,5 mm bei 5...8,4 Hz auf symmetrische Schiene 3,5 mm bei 5...8,4 Hz auf Schalttafeleinbau 1 gn bei 8,4...150 Hz auf symmetrische Schiene 1 gn bei 8,4...150 Hz auf Schalttafeleinbau
Stoßfestigkeit	147 m/s <sup>2</sup> für 11 ms

## Verpackungseinheiten

VPE 1 Art	PCE
VPE 1 Menge	1
VPE 1 Höhe	10,8 cm
VPE 1 Breite	10,0 cm
VPE 1 Länge	12,6 cm
VPE 1 Gewicht	420,0 g
VPE 2 Art	S04
VPE 2 Menge	24
VPE 2 Höhe	30 cm
VPE 2 Breite	40 cm
VPE 2 Länge	60 cm
VPE 2 Gewicht	10,606 kg
VPE 3 Art	P12
VPE 3 Menge	288
VPE 3 Höhe	105,0 cm
VPE 3 Breite	120,0 cm
VPE 3 Länge	80,0 cm
VPE 3 Gewicht	134,44 kg

## Nachhaltigkeit

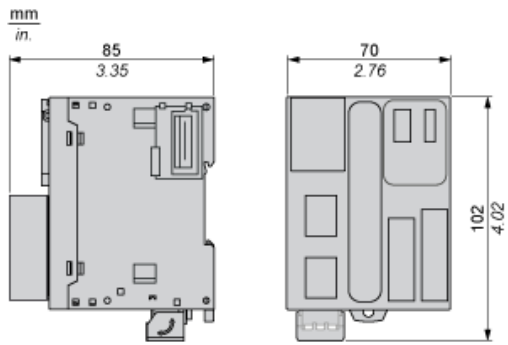
Angebotsstatus nachhaltiges Produkt	Green Premium Produkt
REACH-Verordnung	 <a href="#">REACH-Deklaration</a>
EU-RoHS-Richtlinie	Übererfüllung der Konformität (außerhalb EU RoHS-Scope)  <a href="#">EU-RoHS-Deklaration</a>
Quecksilberfrei	Ja
RoHS-Richtlinie für China	 <a href="#">RoHS-Erklärung Für China</a>

Informationen zu RoHS-Ausnahmen	<a href="#">Ja</a>
Umweltproduktdeklaration	<a href="#">Produktumweltprofil</a>
Kreislaufwirtschafts-Profil	<a href="#">Entsorgungsinformationen</a>
WEEE	Das Produkt muss entsprechend bestimmter Hinweise auf Märkten der Europäischen Union entsorgt werden und darf nicht in Haushaltsabfälle gelangen.
PVC-frei	Ja

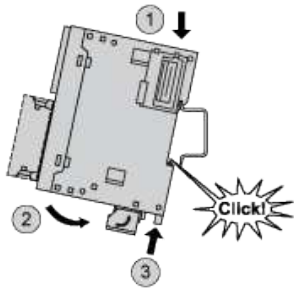
### Vertragliche Gewährleistung

Garantie	18 Monate
----------	-----------

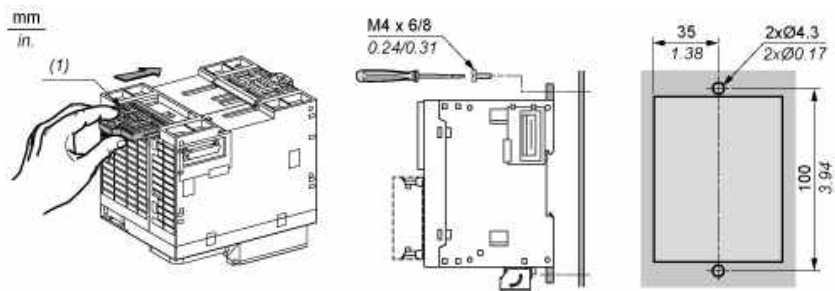
Abmessungen



Montage auf einer Schiene



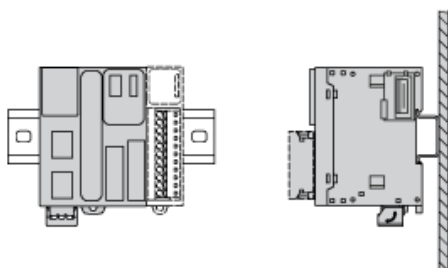
Direkte Montage auf einer Schalttafel



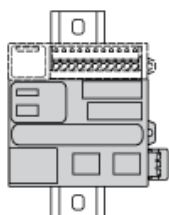
(1) Montieren eines Montagebandes

Montage

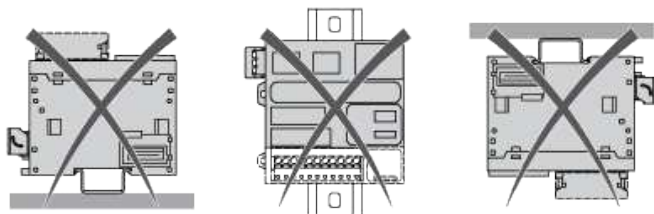
Korrekte Montageposition



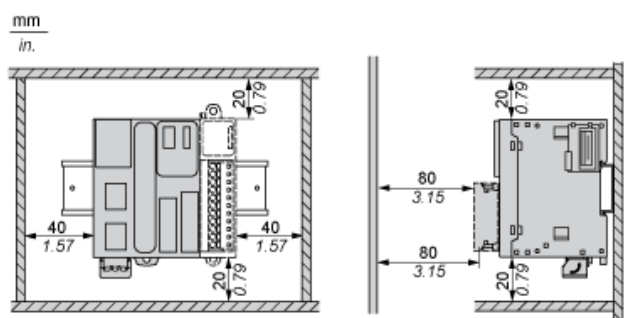
Akzeptable Montageposition



## Falsche Montageposition

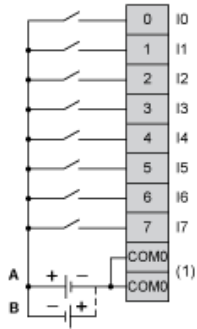


## Abstände

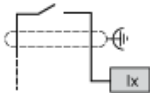




Digitaleingänge

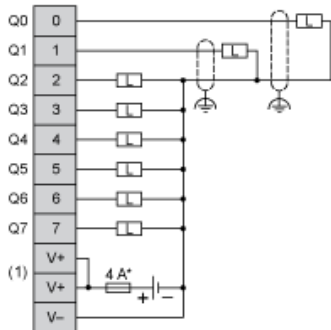


- (1) Die COM0-Klemmen sind intern angeschlossen.  
 A : Sink-Verdrahtung (Strom ziehend – positive Logik).  
 B : Source-Verdrahtung (Strom liefernd – negative Logik).

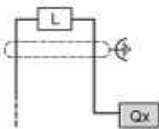


Ix I0, I1, I6, I7

Digitalausgänge

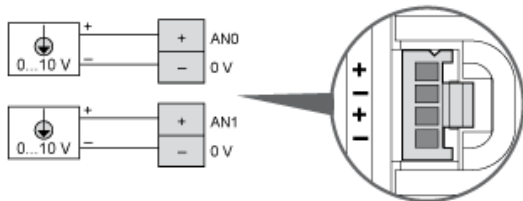
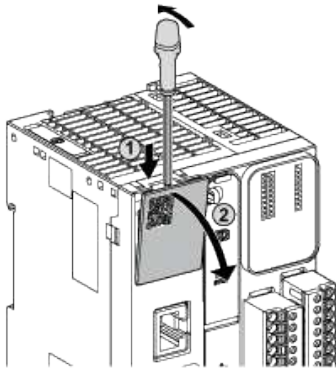


- (\*) Sicherung Typ T  
 (1) Die V+-Klemmen sind intern angeschlossen.



Qx Q0, Q1

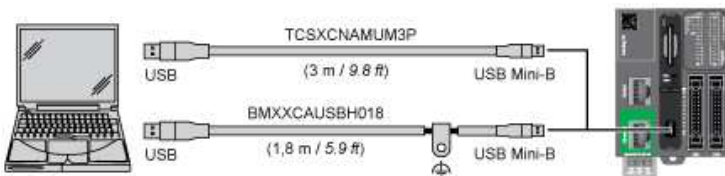
Analogeingänge



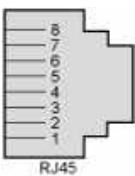
Die (-)-Pole sind intern angeschlossen.

Pin	Drahtfarbe
AN0 / AN1	Rot
0 V	Schwarz

### Anschluss an Mini-B-USB-Port



### Anschluss an SL1

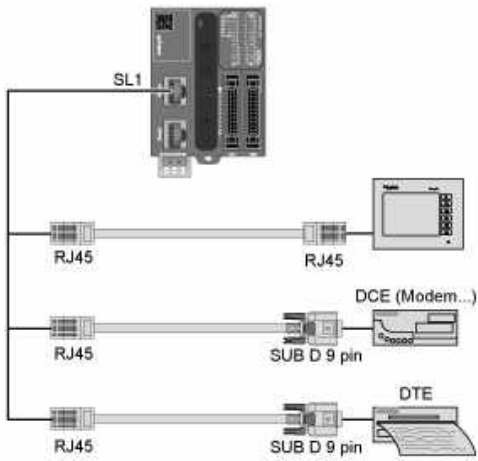


SL1

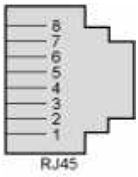
N °	RS232	RS485
1	RxD	NA
2	TxD	NA
3	RTS	NA
4	NA	D1
5	NA	D0
6	CTS	NA
7	N.C.*	5 VDC
8	Gemeinsam	Gemeinsam

N.C.: Nicht angeschlossen (Not Connected)

5 VDC, bereitgestellt von der Steuerung. Nicht verbinden.



## Anschluss an SL2

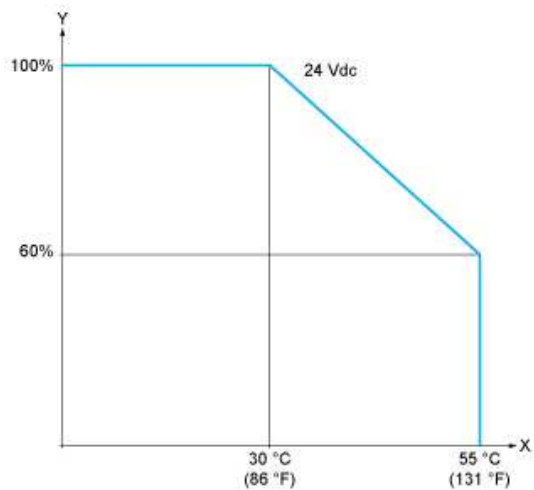


N °	RS485
1	NA
2	NA
3	NA
4	D1
5	D0
6	NA
7	NA
8	Gemeinsame

N.C.: Nicht angeschlossen (Not Connected)

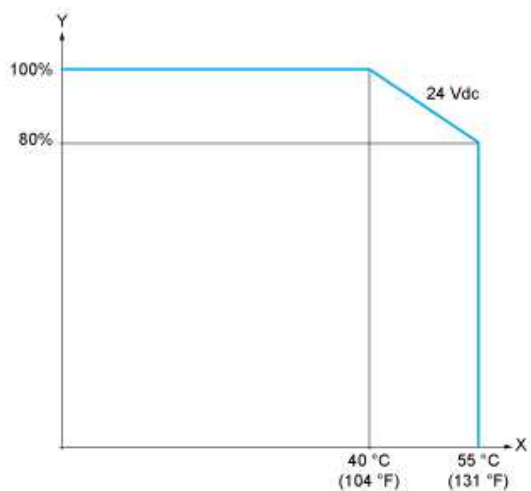
Derating-Kurven

Integrierte Digitaleingänge



X : Umgebungstemperatur  
Y : Prozentsatz der gleichzeitig eingeschalteten Eingänge

Integrierte Digitalausgänge



X : Umgebungstemperatur  
Y : Prozentsatz der gleichzeitig eingeschalteten Ausgänge