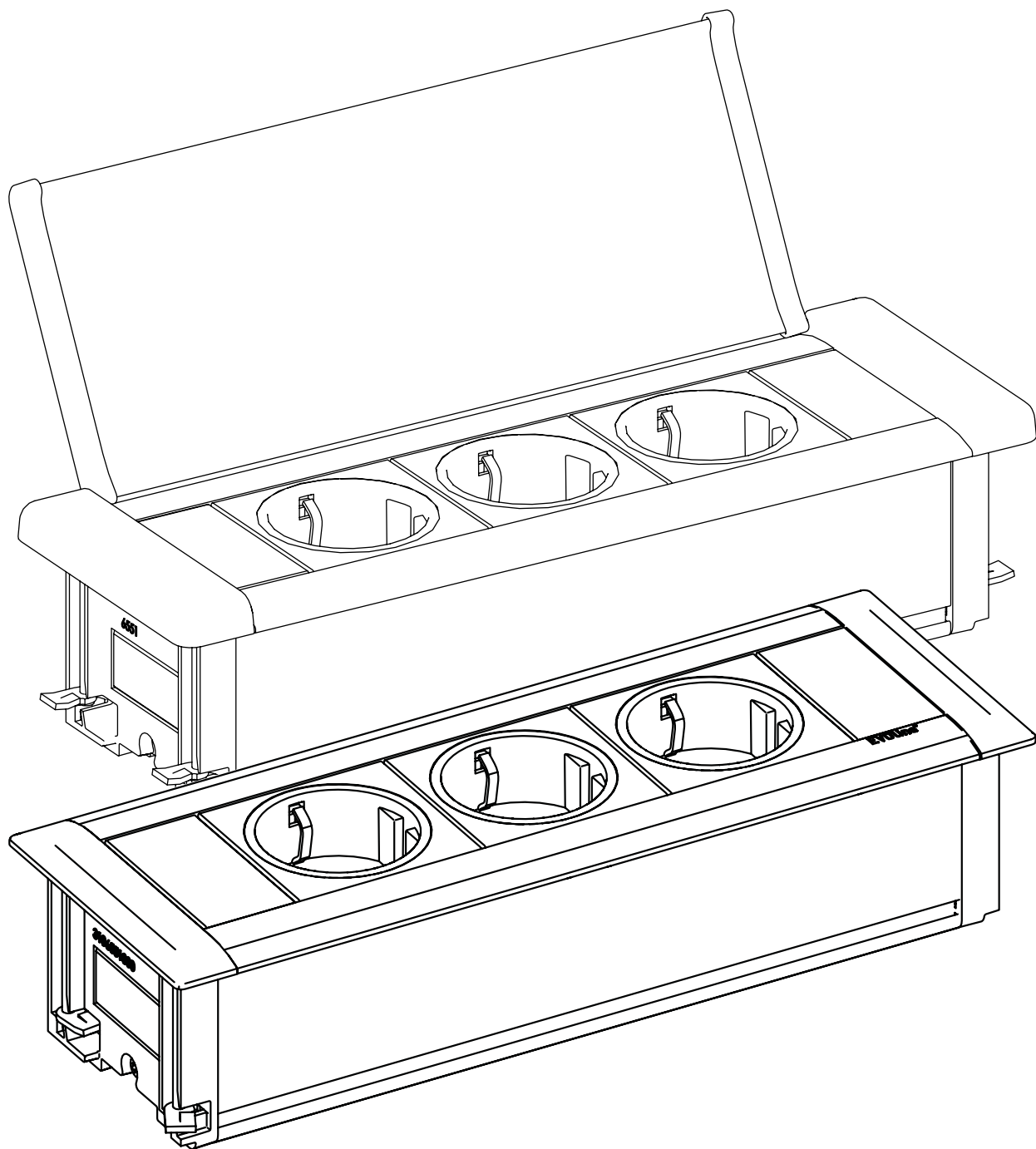


EVoline® FrameDock / FrameDock Hide

Datenblatt / Data Sheet



Schulte Elektrotechnik GmbH & Co KG

Jüngerstraße 21
58515 Lüdenscheid

Telefon +49 23 51 / 94 81 - 0
Fax +49 23 51 / 4 26 58

E-Mail info@schulte.com
Internet www.evoline.com

Stand 03/2023

Technische Änderungen
vorbehalten

*Technical changes
reserved*

EVoline[®] FrameDock / FrameDock Hide

Datenblatt / Data Sheet

Lieferbare Oberflächen Available finishes

- Schwarz eloxiert
Black anodised
- Aluminium gebürstet
Brushed aluminium
- Weiß pulverbeschichtet
White powder-coated

Sonstiges Further

- Einbau in Arbeitsflächen (FrameDock)
Installation in surfaces (FrameDock)
- Mit Klappdeckel (FrameDock Hide)
Hinged cover (FrameDock Hide)

Einsätze Operations

- Steckdose
Socket
- Multimediaanschlüsse
Multimedia connections
- Datenanschlüsse
Data ports
- USB-Charger

Technische Daten Technical Data

	VDE	CH	B/F	UK	DK
Nennspannung V_{AC} <i>Nominal Voltage V_{AC}</i>	230	230	230	230	230
Nennstrom A <i>Nominal Current</i>	16	10 16	16	5 13	13
Anschlussleistung W_{max} <i>Input Power W_{max}</i>	3.600	2.300 3.600	3.600	1.150 2.990	2.990

Ausführung USB Charger* (optional)

Technische Daten zum USB Charger sind im dazugehörigen [Datenblatt](#) enthalten.

Version USB Charger* (optional)

Technical data on the USB Charger can be found in the associated [data sheet](#).

Schutz

Protection

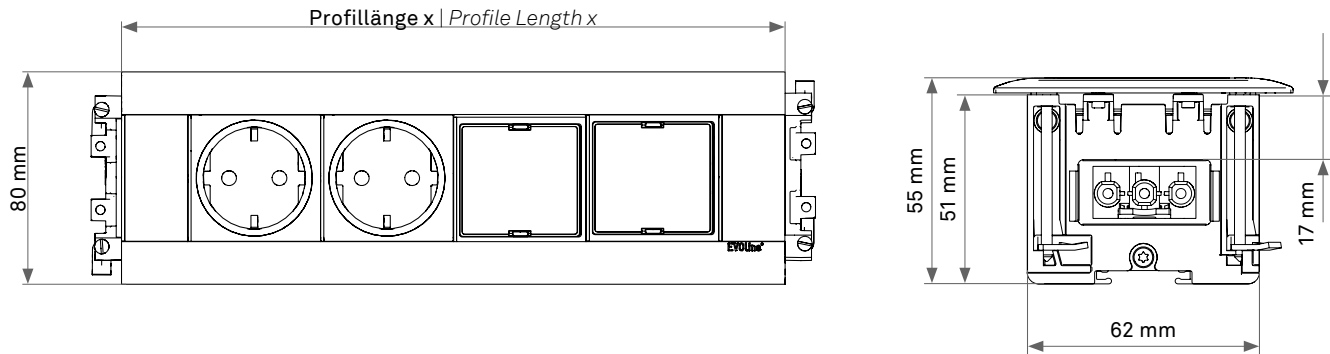
Schutzklasse

Protection category

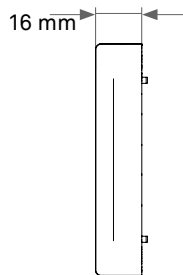
EVoline® FrameDock / FrameDock Hide

Datenblatt / Data Sheet

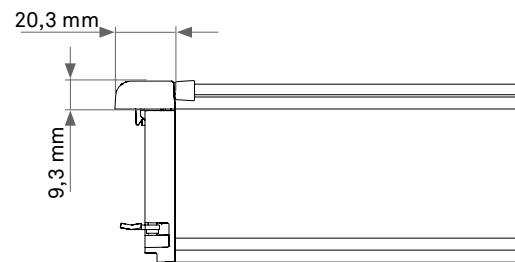
Maße FrameDock / FrameDock Hide Dimensions FrameDock / FrameDock Hide



Schraubenabdeckung FrameDock Screw Cover FrameDock



Maße FrameDock Hide Dimensions FrameDock Hide



Maße Tischausschnitt Dimensions Table Cutout

