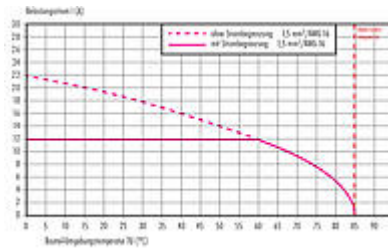


Bezeichnung	M12-T Flanschdose, Polzahl: 4, ungeschirmt, Litzen, IP68, M16x1.5, von vorn verschraubbar
Produktgruppe	M12-T Serie 813
Bestellnummer	09 0632 321 04

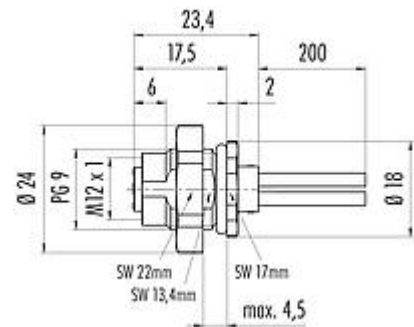
Abbildung



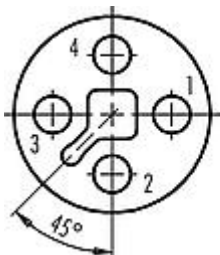
Deratingkurve



Maßzeichnung



Polbild (Steckseite)



- 1 braun
- 2 weiß
- 3 blau
- 4 schwarz

Die Montageanleitung finden Sie auf der nachfolgenden Seite.

Technische Daten

Allgemeine Kennwerte

Bestellnummer	09 0632 321 04
Steckverbinder-Bauform	Flanschdose
Ausführung	Steckverbinder Buchse gerade
Steckverbinder Verriegelung	schrauben
Anschlussart	Litzen
Schutzart	IP68
Anschlussquerschnitt	1,38 mm ² / AWG 16
Grenztemperatur von / bis	-40 °C / 85 °C
Mechanische Lebensdauer	> 100 Steckzyklen
Gewicht (gr)	20.56
Zolltarifnummer	85369010

Bezeichnung	M12-T Flanschdose, Polzahl: 4, ungeschirmt, Litzen, IP68, M16x1.5, von vorn verschraubbar
Produktgruppe	M12-T Serie 813
Bestellnummer	09 0632 321 04

Elektrische Kennwerte

Bemessungsspannung	63 V
Bemessungs-Stoßspannung	1500 V
Bemessungsstrom (40°C)	12,0 A
Verschmutzungsgrad	3
Überspannungskategorie	III
Isolierstoffgruppe	II
EMV-Tauglichkeit	ungeschirmt

Werkstoffe

Material Gehäuse	PA
Material Kontaktkörper	PA
Material Kontakt	CuSn (Bronze)
Kontaktoberfläche	Au (Gold)
REACH SVHC	CAS 7439-92-1 (Lead)
SCIP Nummer	c412f600-c634-4b2d-a334-f5abfb63b6ad

Klassifikationen

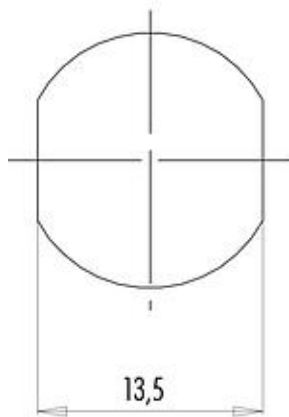
eCl@ss 11.1	27-44-01-09
ETIM 7.0	EC003569

Automatisierungstechnik - Spannungs- und Leistungsversorgung

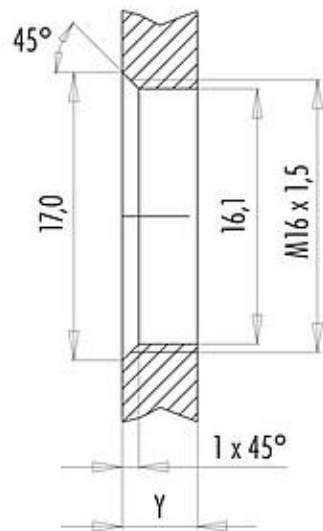
Bezeichnung	M12-T Flanschdose, Polzahl: 4, ungeschirmt, Litzen, IP68, M16x1.5, von vorn verschraubbar
Produktgruppe	M12-T Serie 813
Bestellnummer	09 0632 321 04

Montageanleitung / Montageausschnitt

Mit Fläche als Verdrehschutz



Mit Durchgangsbohrung



Einbaurichtung: O-Ring sitzt an Fase.

Anzugsdrehmoment

Metallgehäuse/Kunststoffgehäuse 1,25 Nm

Gehäusewandstärke Y (mm)		
Ausführung	min (mm)	max (mm)
Hinterwandmontage	2	3,5
von vorne verschraubbar	2	4,5
positionierbar ¹⁾	2	3,5
Schraubklemmanschluss	2	3,5
Gewinde M12 x 1	2	3,0
Gewinde M14 x 1 ²⁾	³⁾ 1,5/ ⁴⁾ 2	6,5

Hinweise

- 1) Keine Fase anbringen
- 2) Wandstärken:
bis 1,5 mm Kontermutter 01-5385 verwenden,
>1,5 mm Gewinde schneiden
- 3) Mutter
- 4) Gewinde in Gehäusewand

Bezeichnung	M12-T Flanschdose, Polzahl: 4, ungeschirmt, Litzen, IP68, M16x1.5, von vorn verschraubbar
Produktgruppe	M12-T Serie 813
Bestellnummer	09 0632 321 04

Sicherheitshinweise / Montagehinweise

Die Steckverbinder sind für Einsatzbereiche im Anlagen-, Steuerungs- und Elektrogerätebau entwickelt worden. Die Überprüfung, ob die Steckverbinder auch in anderen Einsatzgebieten verwendet werden können, obliegt dem Anwender.