

LED-Modul mit integrierter LED, DC 5 V, amber, Lötanschluss, für Einsatz auf Leiterplatten



Produkt-Markename	SIRIUS ACT
Produkt-Bezeichnung	LED-Modul
Produkttyp-Bezeichnung	3SU1

### Allgemeine technische Daten

<b>Produktbestandteil</b>	
• Diode	Ja
• Lampentransformator	Nein
• Leuchtmittel	Ja
• Vorwiderstand	Nein
<b>Isolationsspannung</b>	
• Bemessungswert	30 V
<b>Verschmutzungsgrad</b>	3
<b>Spannungsart</b>	
• der Betriebsspannung	DC
• der Betriebsspannung zur Betätigung	DC
<b>Stoßspannungsfestigkeit Bemessungswert</b>	0,8 kV
<b>aufgenommener Strom</b>	
• maximal	20 mA
<b>Schutzart IP</b>	

<ul style="list-style-type: none"> <li>• des Gehäuses</li> <li>• der Anschlussklemme</li> </ul>	IP40 IP20
<b>Schockfestigkeit</b>	
<ul style="list-style-type: none"> <li>• gemäß IEC 60068-2-27</li> <li>• für Bahnanwendungen gemäß DIN EN 61373</li> </ul>	Sinushalbwelle 50g / 11 ms Kategorie 1, Klasse B
<b>Schwingfestigkeit</b>	
<ul style="list-style-type: none"> <li>• gemäß IEC 60068-2-6</li> <li>• für Bahnanwendungen gemäß DIN EN 61373</li> </ul>	10 ... 500 Hz: 5g Kategorie 1, Klasse B
<b>Betriebsdauer typisch</b>	100 000 h
<b>Referenzkennzeichen gemäß IEC 81346-2:2009</b>	P
<b>Betriebsspannung 1</b>	
<ul style="list-style-type: none"> <li>• bei DC Bemessungswert</li> </ul>	5 V
<b>relative positive Toleranz der Betriebsspannung</b>	20 %
<b>relative negative Toleranz der Betriebsspannung</b>	20 %

<b>Steuerstromkreis/ Ansteuerung</b>	
<b>Einschaltstrom maximal</b>	0,1 A

<b>Anschlüsse/ Klemmen</b>	
<b>Ausführung des elektrischen Anschlusses</b>	Stecksockelanschluss (THT)

<b>Leuchtmittel</b>	
<b>Art des Leuchtmittels</b>	LED
<b>Farbe des Leuchtmittels</b>	amber
<b>Lichtstärke</b>	450 ... 1 120 mcd
<b>Eignungsnachweis</b>	
<ul style="list-style-type: none"> <li>• ATEX</li> <li>• IECEx</li> </ul>	Nein Nein

<b>Umgebungsbedingungen</b>	
Umweltkategorie während Betrieb gemäß IEC 60721	3M6, 3S2, 3B2, 3K6 (bei relativer Luftfeuchtigkeit von 10 ... 95 %, keine Betauung im Betrieb erlaubt)

<b>Einbau/ Befestigung/ Abmessungen</b>	
<b>Befestigungsart</b>	
<ul style="list-style-type: none"> <li>• der Module und Zubehör</li> </ul>	Leiterplatte
<b>Höhe</b>	8,1 mm
<b>Breite</b>	8,1 mm
<b>Tiefe</b>	30,6 mm

<b>Approbationen/ Zertifikate</b>	
-----------------------------------	--

## allgemeine Produktzulassung

## Konformitätserklärung



CCC



CSA



UR



EG-Konf.

[Sonstige](#)

## Prüfbescheinigungen

## Marine / Schiffbau

[Typprüfbescheinigung/Werkszeugnis](#)[spezielle Prüfbescheinigungen](#)

ABS



LRS



PRS



RINA

## Marine / Schiffbau

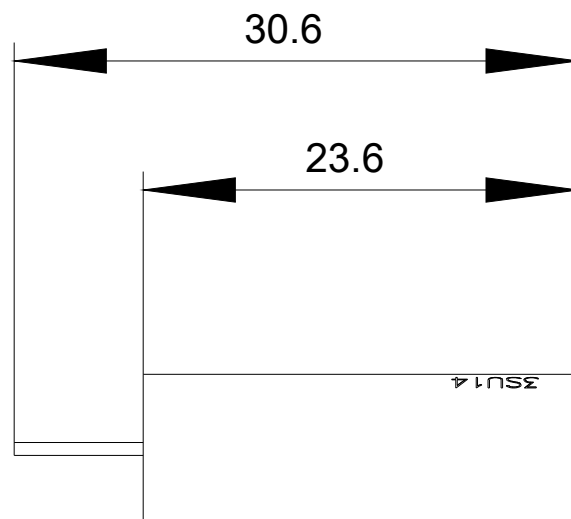
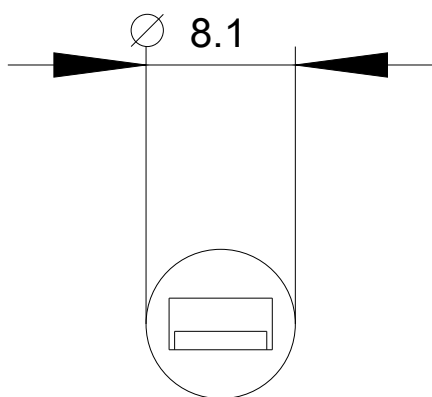
## Sonstige

[Bestätigungen](#)

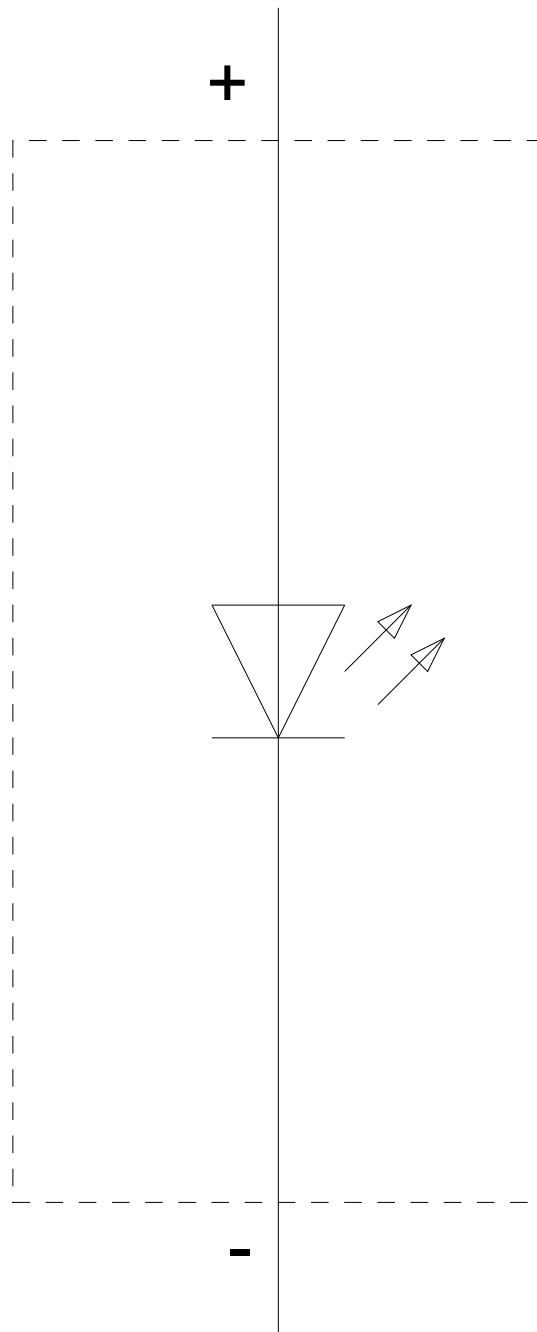
RMRS

## Weitere Informationen

**Information- and Downloadcenter (Kataloge, Broschüren,...)**<https://www.siemens.de/ic10>**Industry Mall (Online-Bestellsystem)**<https://mall.industry.siemens.com/mall/de/de/Catalog/product?mlfb=3SU1401-3BA00-5AA0>**CAX-Online-Generator**<http://support.automation.siemens.com/WW/CAXorder/default.aspx?lang=de&mlfb=3SU1401-3BA00-5AA0>**Service&Support (Handbücher, Betriebsanleitungen, Zertifikate, Kennlinien, FAQs,...)**<https://support.industry.siemens.com/cs/ww/de/ps/3SU1401-3BA00-5AA0>**Bilddatenbank (Produktfotos, 2D-Maßzeichnungen, 3D-Modelle, Geräteschaltpläne, EPLAN Makros, ...)**[http://www.automation.siemens.com/bilddb/cax\\_de.aspx?mlfb=3SU1401-3BA00-5AA0&lang=de](http://www.automation.siemens.com/bilddb/cax_de.aspx?mlfb=3SU1401-3BA00-5AA0&lang=de)



**-P**  
**5V DC**



letzte Änderung:

20.11.2020