

## Profilé pour rainure en T type I

### Description de l'article/illustrations du produit



### Description

**Matière :**

Acier.

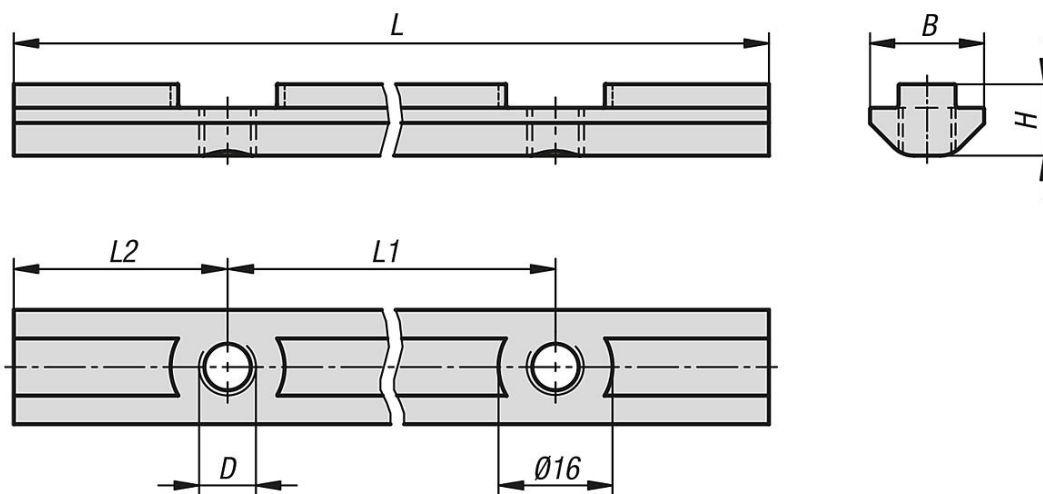
**Finition :**

avec revêtement.

**Nota :**

Le profilé pour rainure est doté de taraudages au pas de 40 mm et 60 mm.

### Dessins



### Aperçu des articles

#### Profilé pour rainure en T type I

Référence	Largeur de la rainure	B	D	H	L	L1	L2	Nombre d'alésages
K1912.084008X1000	8	16	M8	9,5	1000	40	20	25
K1912.086008X1000	8	16	M8	9,5	1000	60	30	17

