

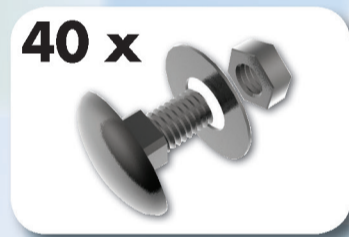
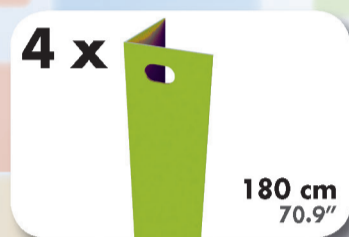
# HOMECLASSIC *Color*

180 x 100 x 40 cm\* (70.9"x39.4"x15.8")

## KIT PLUS 5/400

**5** Años Garantía  
Years Guarantee  
Jahre Garantie  
Ans Garantie  
**SIMONRACK**

**500 kg**  
(1100 lb)  
Total



180 cm (70.9")

40 cm (15.8")

100 cm (39.4")



\*MEDIDAS EN USO: 1902 x 1014 x 414 mm  
USED MEASUREMENTS: 70.95" x 39.92" x 16.30"



ESTANTERIAS SIMON S.L. B.50.556.463  
PG. ALFAMEN C/ POLIGONO C, Nº3  
ALFAMEN (ZARAGOZA)

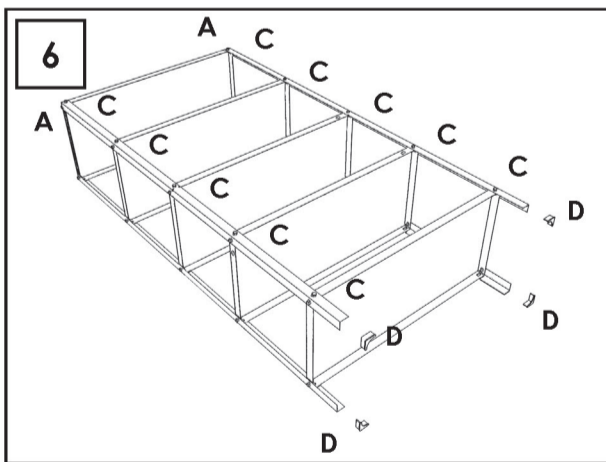
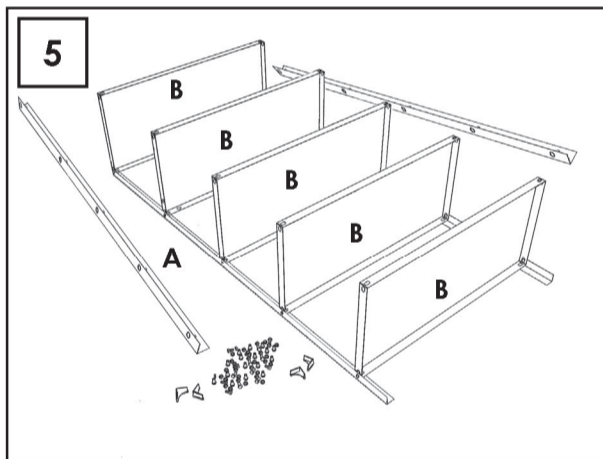
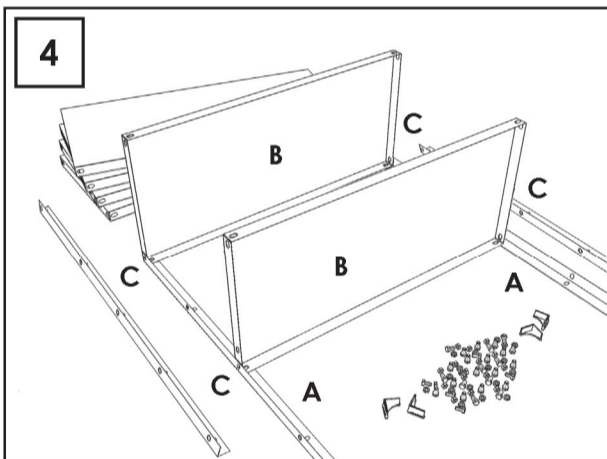
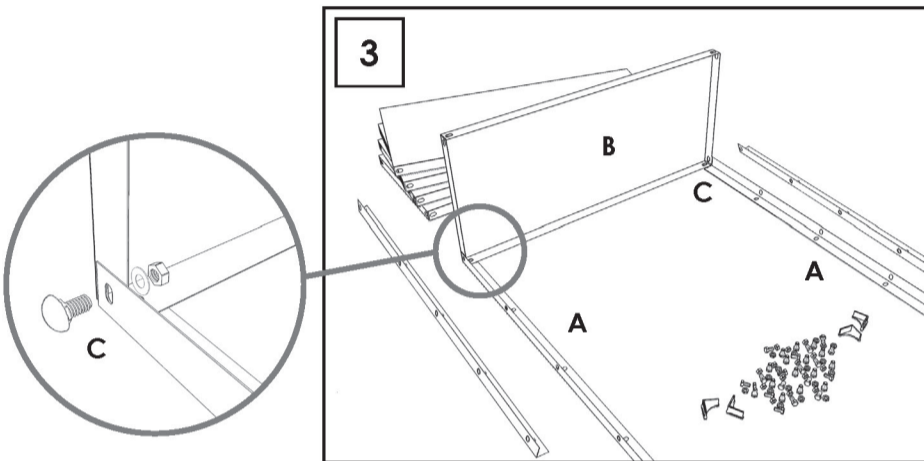
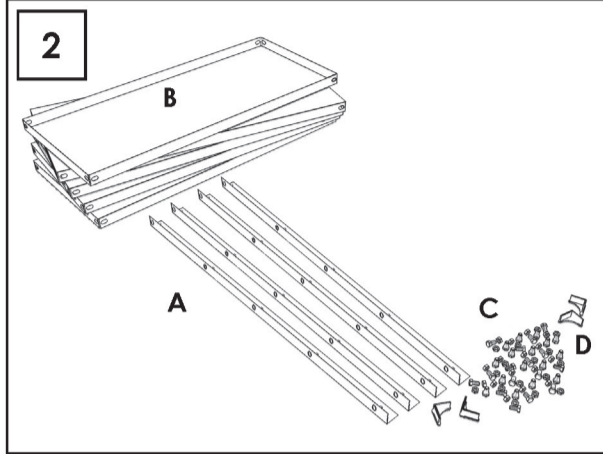
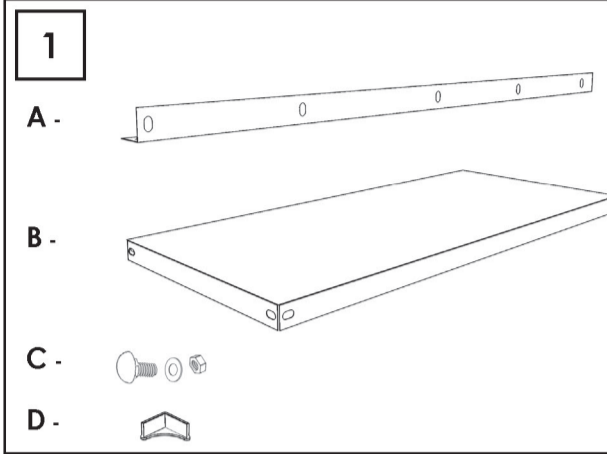


www.simonrack.com



INSTRUCCIONES  
INSTRUCTIONS  
ANLEITUNG  
INSTRUCTIONS

**STANDARD MOUNTING**



**SIMONCLASSIC**



**SIMONCLICK**



**SIMONTALLER**



**SIMONAUTO**



**SIMONWORK**



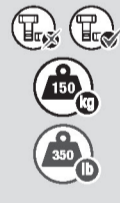
**SIMONLOCKER**



**SIMONOFFICE**



**SIMONHOME**



**SIMONGARDEN**



**SIMONTITÁN**

**SIMONINOX**



**SIMONINDUSTRIAL**

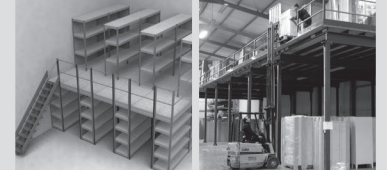
**SIMONPALET**



**SIMONLEVER**



ALTILLOS Y PASILLOS ELEVADOS  
PLATFORMS AND MEZZANINES  
LAGERBÜHNEN • PLATES-FORMES ET MEZZANINES



\* Kg / lb per bandeja con carga uniformemente repartida  
Kg / lb per shelf uniformly distributed load  
Kg / lb pro fach bei gleichmäßig verteilter last  
Kg / lb par plateau avec charge uniformément répartie

