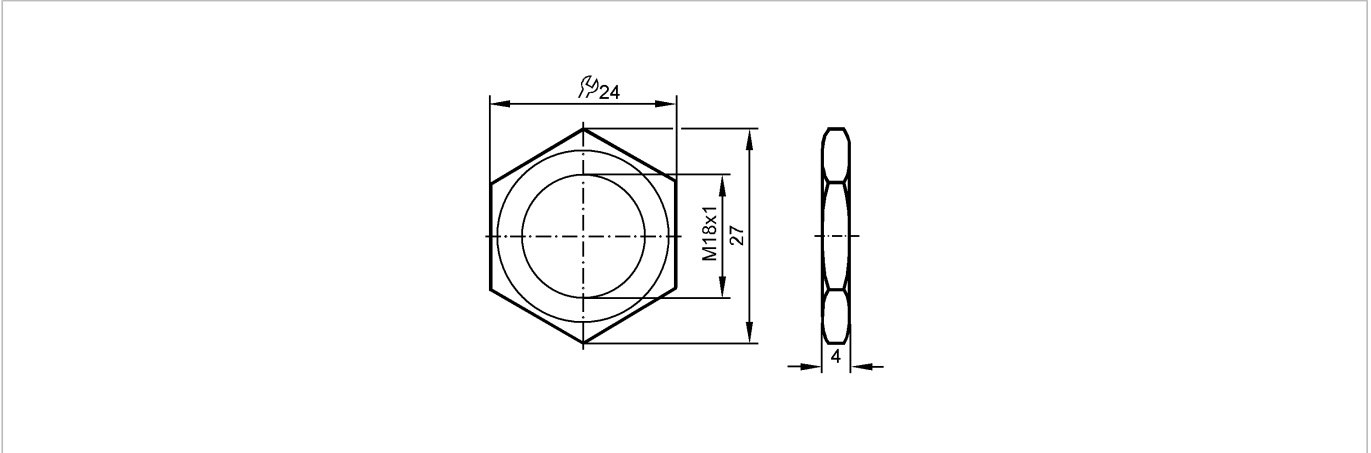




NUT M18X1 PBTB 2 PIECES

Zubehör



Produktmerkmale

Flachmuttern Kunststoff

M18 x 1

Mechanische Daten

Gehäusewerkstoffe

Polycarbonat

Gewicht [kg]

0,003

Bemerkungen

Verpackungseinheit [Stück]

2