



VTF18-3E5612

V18

RUND-LICHTSCHRANKEN

SICK
Sensor Intelligence.



Bestellinformationen

Typ	Artikelnr.
VTF18-3E5612	6013015

Weitere Geräteausführungen und Zubehör → www.sick.com/V18

Abbildung kann abweichen



Technische Daten im Detail

Merkmale

Sensor-/ Detektionsprinzip	Reflexions-Lichttaster, Hintergrundunterdrückung
Gehäuseform (Lichtaustritt)	Zylindrisch
Gehäuselänge	63,6 mm
Gewindedurchmesser (Gehäuse)	M18 x 1
Optische Achse	Axial
Schaltabstand max.	0 mm ... 50 mm ¹⁾
Schaltabstand	0 mm ... 45 mm
Fokus	2)
Lichtart	Infrarotlicht
Lichtsender	LED ³⁾
Lichtfleckgröße (Entfernung)	Ø 3 mm (25 mm)
Einstellung	Keine

¹⁾ Tastgut mit 90 % Remission (bezogen auf Standard-Weiß, DIN 5033).

²⁾ Fokussiert, Fokus in 25 mm.

³⁾ Mittlere Lebensdauer: 100.000 h bei T_J = +25 °C.

Mechanik/Elektrik

Versorgungsspannung	10 V DC ... 30 V DC ¹⁾
----------------------------	-----------------------------------

¹⁾ Grenzwerte.

²⁾ Darf U_V-Toleranzen nicht über- oder unterschreiten.

³⁾ Ohne Last.

⁴⁾ Signallaufzeit bei ohmscher Last.

⁵⁾ Bei Hell-Dunkel-Verhältnis 1:1.

⁶⁾ Unter 0 °C Leitung nicht verformen.

⁷⁾ A = U_V-Anschlüsse verpolsicher.

⁸⁾ B = Ein- und Ausgänge verpolsicher.

⁹⁾ C = Störimpulsunterdrückung.

¹⁰⁾ D = Ausgänge überstrom- und kurzschlussfest.

Restwelligkeit	≤ 10 % ²⁾
Stromaufnahme	30 mA ³⁾
Schaltausgang	NPN
Schaltart	Hellschaltend
Ausgangsstrom I_{max.}	100 mA
Ansprechzeit	≤ 2 ms ⁴⁾
Schaltfrequenz	250 Hz ⁵⁾
Anschlussart	Leitung, 3-adrig, 2 m ⁶⁾
Leitungsmaterial	PVC
Leiterquerschnitt	0,14 mm ²
Leitungsdurchmesser	Ø 3,1 mm
Schutzschaltungen	A ⁷⁾ B ⁸⁾ C ⁹⁾ D ¹⁰⁾
Schutzklasse	III
Gewicht	100 g
Gehäusematerial	Kunststoff, PBT/PC
Werkstoff, Optik	Kunststoff, PMMA
Schutzart	IP67
Spezielle Ausführung	Fokussierte Optik
Umgebungstemperatur Betrieb	-25 °C ... +70 °C
UL-File-Nr.	NMFT2.E175606

1) Grenzwerte.

2) Darf U_V-Toleranzen nicht über- oder unterschreiten.

3) Ohne Last.

4) Signallaufzeit bei ohmscher Last.

5) Bei Hell-Dunkel-Verhältnis 1:1.

6) Unter 0 °C Leitung nicht verformen.

7) A = U_V-Anschlüsse verpolsicher.

8) B = Ein- und Ausgänge verpolsicher.

9) C = Störimpulsunterdrückung.

10) D = Ausgänge überstrom- und kurzschlussfest.

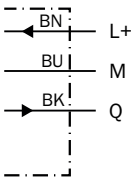
Klassifikationen

ECl@ss 5.0	27270904
ECl@ss 5.1.4	27270904
ECl@ss 6.0	27270904
ECl@ss 6.2	27270904
ECl@ss 7.0	27270904
ECl@ss 8.0	27270904
ECl@ss 8.1	27270904
ECl@ss 9.0	27270904
ETIM 5.0	EC002719

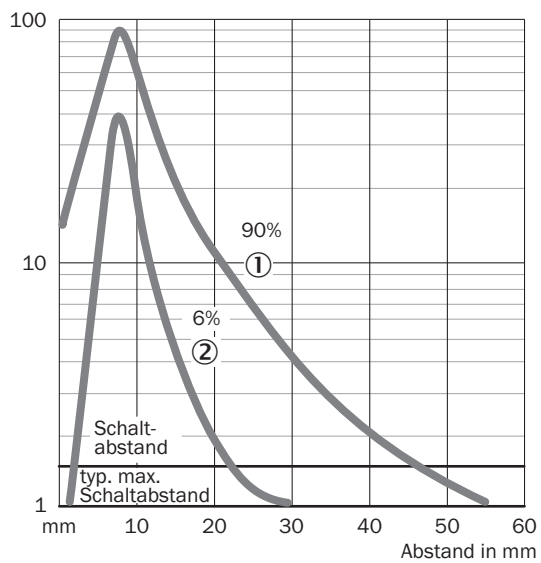
ETIM 6.0	EC002719
UNSPSC 16.0901	39121528

Anschlussschema

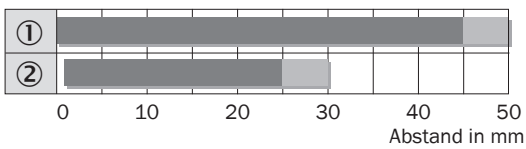
Cd-043



Kennlinie

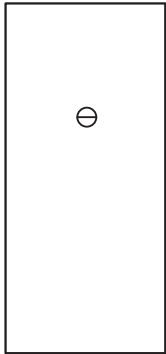


Schaltabstand-Diagramm

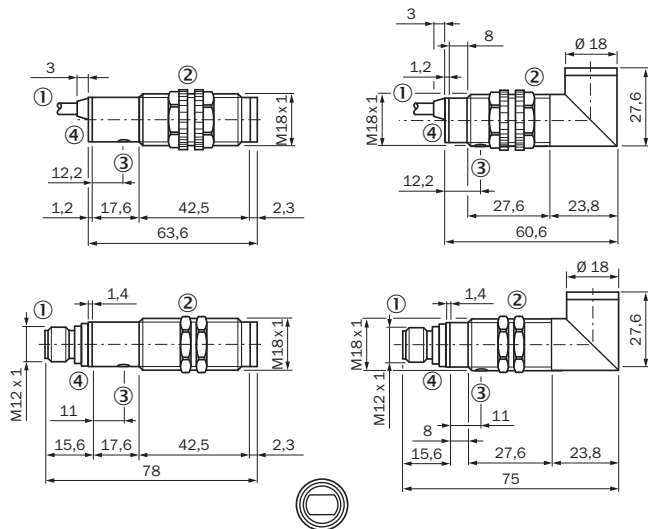


①	Tastbereich auf Weiß, 90 % Remission
②	Tastbereich auf Schwarz, 6 % Remission

Einstell-Möglichkeiten




Maßzeichnung (Maße in mm)



- ① Leitung oder Stecker
- ② Befestigungsmuttern aus Kunststoff bei Geräten mit Kunststoffgehäuse, SW 22 mm Befestigungsmuttern aus Metall bei Geräten mit Metallgehäuse, SW 24 mm
- ③ Empfindlichkeitseinsteller
- ④ Empfangsanzeige, LED, gelb

Empfohlenes Zubehör

Weitere Geräteausführungen und Zubehör → www.sick.com/V18

	Kurzbeschreibung	Typ	Artikelnr.
Befestigungswinkel und -platten			
	Befestigungswinkel für M18-Sensoren, Stahl, verzinkt, ohne Befestigungsmaterial	BEF-WN-M18	5308446

	Kurzbeschreibung	Typ	Artikelnr.
Steckverbinder und Leitungen			
	Kopf A: Stecker, M8, 3-polig, gerade Kopf B: - Leitung: ungeschirmt	STE-0803-G	6037322

SICK AUF EINEN BLICK

SICK ist einer der führenden Hersteller von intelligenten Sensoren und Sensorlösungen für industrielle Anwendungen. Ein einzigartiges Produkt- und Dienstleistungsspektrum schafft die perfekte Basis für sicheres und effizientes Steuern von Prozessen, für den Schutz von Menschen vor Unfällen und für die Vermeidung von Umweltschäden.

Wir verfügen über umfassende Erfahrung in vielfältigen Branchen und kennen ihre Prozesse und Anforderungen. So können wir mit intelligenten Sensoren genau das liefern, was unsere Kunden brauchen. In Applikationszentren in Europa, Asien und Nordamerika werden Systemlösungen kundenspezifisch getestet und optimiert. Das alles macht uns zu einem zuverlässigen Lieferanten und Entwicklungspartner.

Umfassende Dienstleistungen runden unser Angebot ab: SICK LifeTime Services unterstützen während des gesamten Maschinenlebenszyklus und sorgen für Sicherheit und Produktivität.

Das ist für uns „Sensor Intelligence.“

WELTWEIT IN IHRER NÄHE:

Ansprechpartner und weitere Standorte → www.sick.com