



LEISTUNGSSCHALTER 3VA2 IEC FRAME 250
 SCHALTVERMOEGENKLASSE C ICU=110KA @ 415
 V 3-POLIG, ANLAGENSCHUTZ ETU850, LSI, IN=250A
 UEBERLASTSCHUTZ IR=100A ...250A
 KURZSCHLUSSSCHUTZ ISD=0,6..10X IN, II=1,5..10X
 IN N-LEITERSCHUTZ OPTIONAL MIT EXT. CT
 SCHRAUBENFLACHANSCHLUSS
 UNTERSpannungsausloeser (UVR) 208-230 V AC
 50/50 HZ 2 HILFSSCHALTER HQ

Ausführung		
Produkt-Markename		SETRON
Produkt-Bezeichnung		Kompaktleistungsschalter
Ausführung des Produkts		Anlagenschutz
Produktvariante		Selective Applications
Ausführung der Erdschlussüberwachung		Ohne
Ausführung des Hilfsauslösers		Unterspannungsausloeser (UVR)
Ausführung des Hilfsschalters		2 Hilfsschalter HQ
Ausführung des Betätigungselements		Kipphebel
Ausführung des Schaltantriebs / Motorantrieb		Nein
Ausführung des Überstromauslösers		ETU850
Allgemeine technische Daten		
Polzahl		3
Auslöseklasse / des L-Auslösers / bei I _{2t} -Kennlinie / Anfangswert		0,5
Auslöseklasse / des L-Auslösers / bei I _{2t} -Kennlinie / Endwert		25
elektrische Lebensdauer (Schaltspiele)		
• bei AC-1 / bei 380/415 V / bei 50/60 Hz		10 000
Leistungsschalter / Grundtyp		3VA
mechanische Lebensdauer (Schaltspiele) / typisch		20 000
Spannung		
Isolationsspannung / Bemessungswert	V	800
Schutzart und Schutzklasse		

Schutzart IP		IP40
Schutzart IP / frontseitig		IP40
Schutzfunktion des Überstromauslösers		LSI

Schaltvermögen

Schaltvermögensklasse des Leistungsschalters		C
---	--	---

Verlustleistung

Verlustwirkleistung		
<ul style="list-style-type: none"> maximal 	W	50,5

Strom

Dauerstrom / Bemessungswert / maximal	A	250
Dauerstrom / Bemessungswert	A	250
einstellbarer Ansprechwert Strom / des unverzögerten Kurzschlussauslösers / Anfangswert	A	1,5

Hauptstromkreis

Betriebsspannung		
<ul style="list-style-type: none"> bei AC / bei 50/60 Hz / Bemessungswert 	V	690
Betriebsstrom		
<ul style="list-style-type: none"> bei 40 °C / Bemessungswert bei 50 °C / Bemessungswert bei 60 °C / Bemessungswert bei 65 °C / Bemessungswert bei 70 °C / Bemessungswert 	A	250 250 231,25 221,875 212,5

Hilfsstromkreis

Anzahl der Öffner / für Hilfskontakte		0
Anzahl der Schließer / für Hilfskontakte		0

Eignung

Eignung zur Verwendung		Anlagenschutz
-------------------------------	--	---------------

Einstellbare Parameter

einstellbarer Ansprechwert Strom		
<ul style="list-style-type: none"> des I-Auslösers / Endwert des kurzzeitverzögerten Kurzschlussauslösers / Anfangswert des kurzzeitverzögerten Kurzschlussauslösers / Endwert des S-Auslösers / bei Standard-Kennlinie / Anfangswert des S-Auslösers / bei Standard-Kennlinie / Endwert für N-Leiterschutz / Anfangswert für N-Leiterschutz / Endwert 	A	12 0,6 10 0,6 10 0,2 2

einstellbare Verzögerungszeit		
• des S-Auslösers / bei I2t-Kennlinie / Anfangswert	s	0,05
• des S-Auslösers / bei I2t-Kennlinie / Endwert	s	0,5
• des S-Auslösers / bei Standard-Kennlinie / Anfangswert	s	0,05
• des S-Auslösers / bei Standard-Kennlinie / Endwert	s	0,5
einstellbarer Ansprechwert Strom / des stromabhängigen Überlastauslösers / Anfangswert	A	0,4

Produktdetails

Produktbestandteil		
• Ausgelöstmelder		Nein
• Display		Ja
• Unterspannungsauslöser		Ja
Produkteigenschaft		
• für Nullleiter / auf-/nachrüstbar / Kurzschluss- und Überlastschutz		Ja
Produkterweiterung / optional / Motorantrieb		Ja

Produktfunktion

Produktfunktion		
• Geräteeigenschutz		Ja
• Kommunikationsfunktion		Ja
• Phasenausfallerkennung		Nein
• sonstige Messfunktion		Ja

Zubehör

Hersteller-Artikelnummer / des mitgelieferten Basisschalters		3VA2225-7KP32-0AA0
Hersteller-Artikelnummer / der integrierten Hilfsauslöser		3VA9608-0BB25

Kurzschluss

Ausschaltvermögen Betriebskurzschlussstrom (Ics)		
• bei 240 V / Bemessungswert	kA	150
• bei 415 V / Bemessungswert	kA	110
• bei 440 V / Bemessungswert	kA	110
• bei 500 V / Bemessungswert	kA	85
• bei 690 V / Bemessungswert	kA	3
Ausschaltvermögen Grenzkurzschlussstrom (Icu)		
• bei 240 V / Bemessungswert	kA	150
• bei 415 V / Bemessungswert	kA	110
• bei 440 V / Bemessungswert	kA	110

• bei 500 V / Bemessungswert	kA	85
• bei 690 V / Bemessungswert	kA	3
Einschaltvermögen Kurzschlussstrom (Icm)		
• bei 240 V / Bemessungswert	kA	330
• bei 415 V / Bemessungswert	kA	242
• bei 440 V / Bemessungswert	kA	242
• bei 500 V / Bemessungswert	kA	187
• bei 690 V / Bemessungswert	kA	6,3

Anschlüsse

Anordnung des elektrischen Anschlusses / für Hauptstromkreis		vorderseitiger Anschluss
Art der anschließbaren Leiterquerschnitte		
• für Flachschielenanschluss / minimal		13 x 1 mm
• für Flachschielenanschluss / maximal		25 x 8,5
Ausführung des elektrischen Anschlusses / für Hauptstromkreis		Schraubenflachanschluss

Mechanischer Aufbau

Höhe	mm	181
Breite	mm	105
Tiefe	mm	86
Befestigungsart		Festeinbau

Umgebungsbedingungen

Umgebungstemperatur		
• während Betrieb / minimal	°C	-25
• während Betrieb / maximal	°C	70
• während Lagerung / minimal	°C	-40
• während Lagerung / maximal	°C	80

Approbationen Zertifikate

Betriebsmittelkennzeichen		
• gemäß DIN EN 61346-2		Q
• gemäß DIN EN 81346-2		Q

allgemeine Produktzulassung	EMV (Elektromagnetische Verträglichkeit)	Konformitätserklärung	Schiffbau
-----------------------------	--	-----------------------	-----------



[sonstig](#)



Schiffbau	sonstiges
-----------	-----------



GL

[sonstig](#)

Weitere Informationen

Information- and Downloadcenter (Kataloge, Broschüren,...)

<http://www.siemens.de/lowvoltage/kataloge>

Industry Mall (Online-Bestellsystem)

<https://eb.automation.siemens.com/mall/de/WW/Catalog/Product/3VA22257KP320DC0>

Service&Support (Handbücher, Betriebsanleitungen, Zertifikate, Kennlinien, FAQs,...)

<http://support.automation.siemens.com/WW/view/de/3VA22257KP320DC0/all>

Bilddatenbank (Produktfotos, 2D-Maßzeichnungen, 3D-Modelle, Geräteschaltpläne, ...)

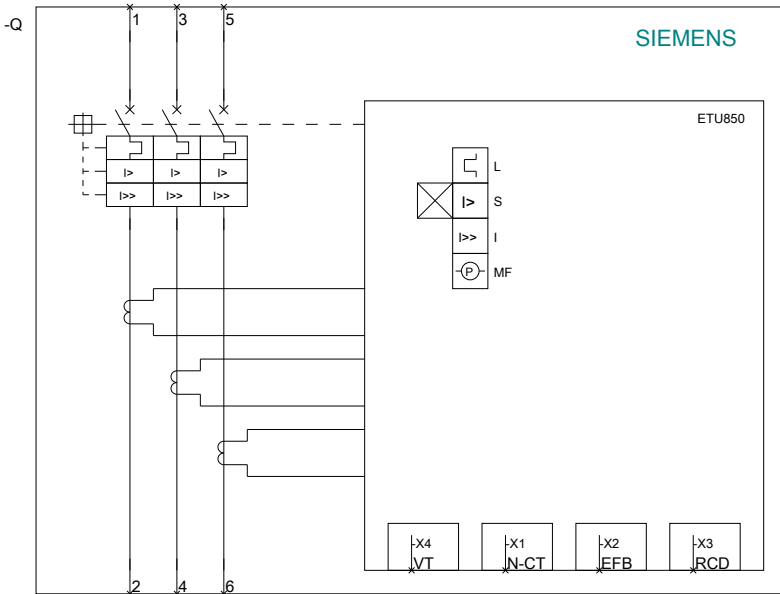
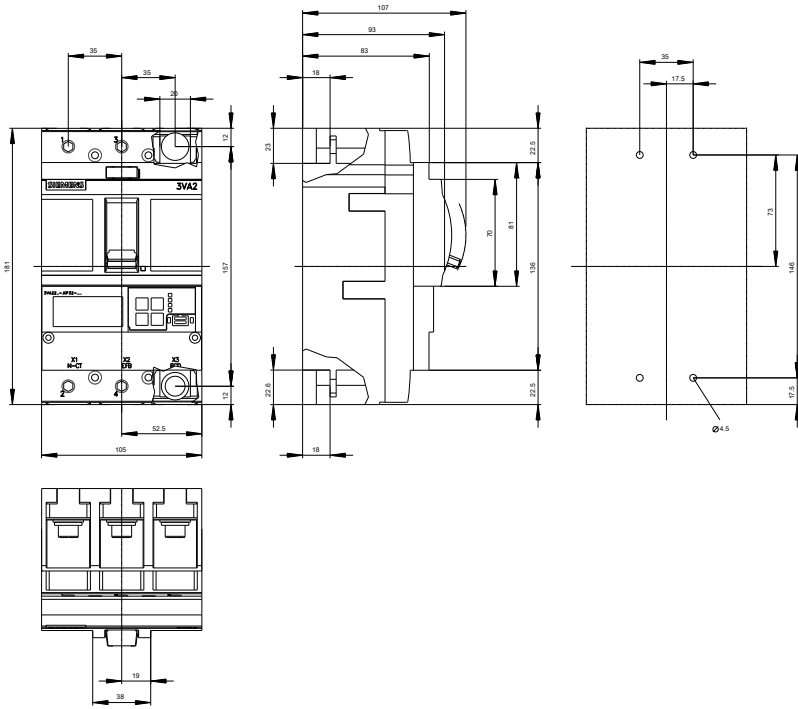
http://www.automation.siemens.com/bilddb/cax_de.aspx?mlfb=3VA22257KP320DC0

CAX-Online-Generator

<http://www.siemens.com/cax>

Ausschreibungstexte (Leistungsverzeichnisse)

<http://ausschreibungstexte.siemens.com/tiplv>



letzte Änderung:

11.03.2015