

Talerzyki do stoppek wahliwych cynkowy odlew ciśnieniowy, stal nierdzewna, typ B

Opis artykułu/ilustracje produktu



Opis

Materiał:

Talerzyki – cynkowy odlew ciśnieniowy lub stal nierdzewna 1.4305.
Podkładka antypoślizgowa – elastomer termoplastyczny.

Wersja:

Talerzyk – cynkowy odlew ciśnieniowy, czarna powłoka proszkowa. Talerzyk – stal nierdzewna z połyskiem.

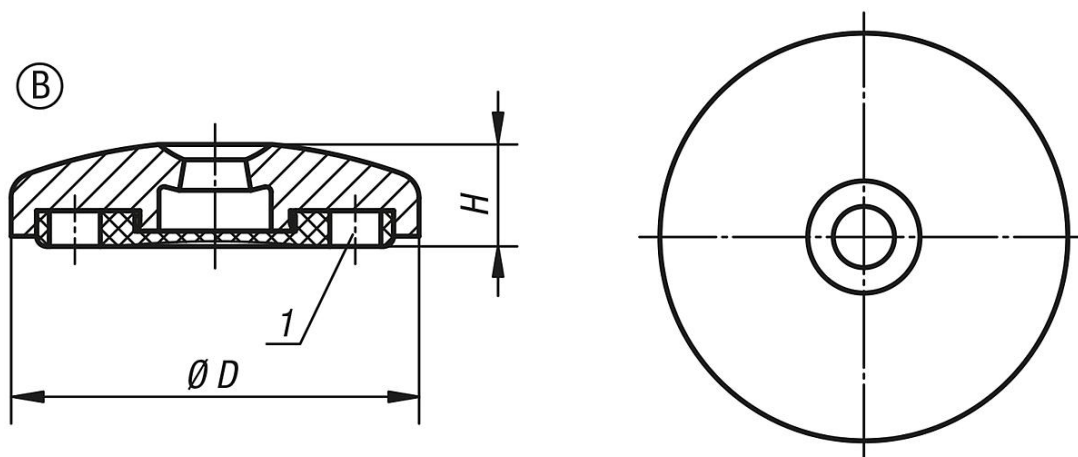
Wskazówka:

Stopki wychylne składają się z talerzyka i trzpienia gwintowanego. Każdy talerzyk można zestawzić z każdym trzpieniem.

Podkładka antypoślizgowa pochłania wibracje i zabezpiecza przed ślizganiem.

Dobór trzpieni gwintowanych – patrz K0427.

Rysunki



Przegląd artykułów

| Nr Zamówienia | Forma | Materiał korpusu | D | A | H | Obciążalność maks. kN |
|---------------|-------|------------------|-----|---|----|-----------------------|
| K0425.20601 | B | cynk | 60 | - | 20 | 35 |
| K0425.20801 | B | cynk | 80 | - | 20 | 35 |
| K0425.21001 | B | cynk | 100 | - | 20 | 35 |
| K0425.21201 | B | cynk | 120 | - | 20 | 35 |
| K0425.20602 | B | stal nierdzewna | 60 | - | 20 | 45 |
| K0425.20802 | B | stal nierdzewna | 80 | - | 20 | 45 |
| K0425.21002 | B | stal nierdzewna | 100 | - | 20 | 45 |