

KOOL MAX

Aufsatzwaschbecken



Maße: B 540 x T400xH150 mm

Material: Vetro Freddo

Gewicht: 6,50 kg

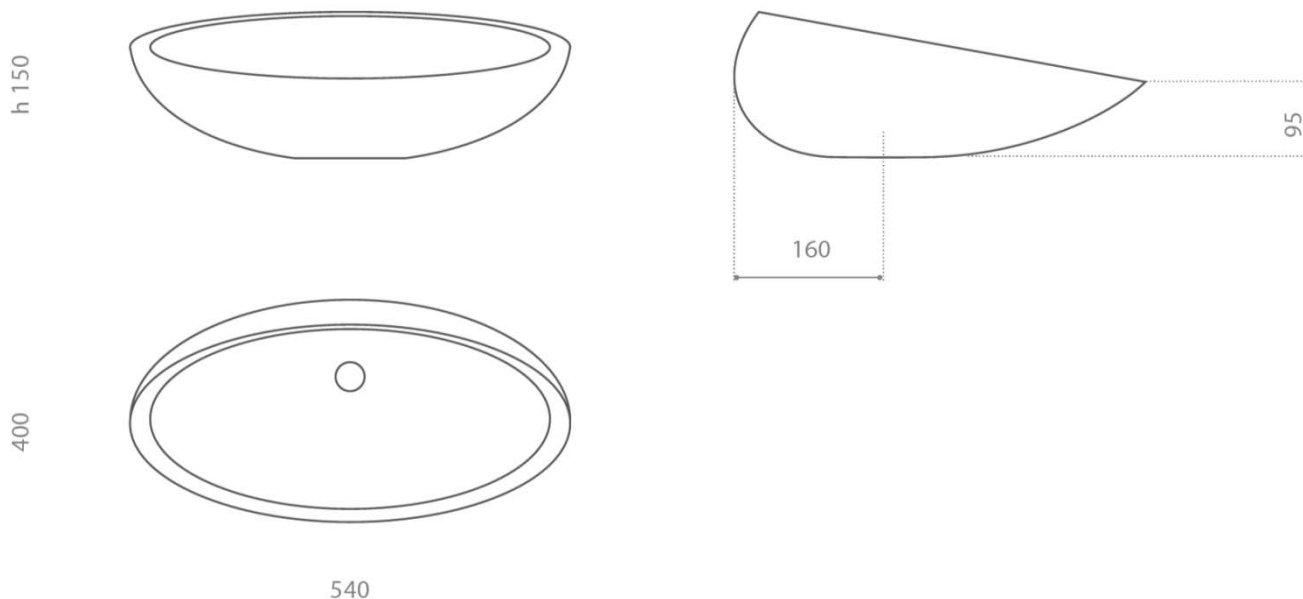
Lochbohrung: Ø 45 mm



Empfohlenes Zubehör:

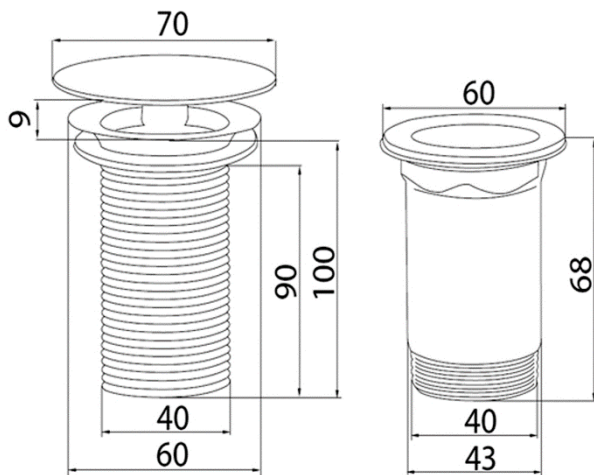
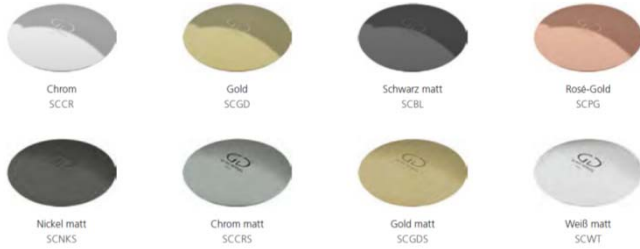
Ablaufventil Piletta Free Flow

Basisring Anello

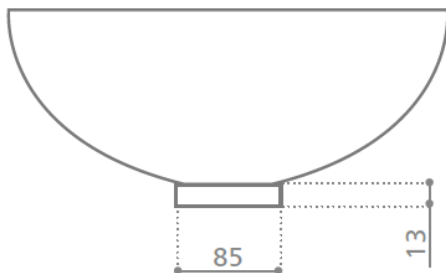


Die Maßtoleranzen (+/-3 mm) und Ebenheitstoleranzen (DIN 18202) unterliegen den üblichen materialspezifischen Toleranzen von Bau- und Werkstoffen, anlehnend an die DIN 18202. Lochbohrungen müssen nach Auflegen des Waschtisches auf die Trägerplatte angezeichnet werden.

PILETTA FREE FLOW Ablaufventil



ANELLO Basisring

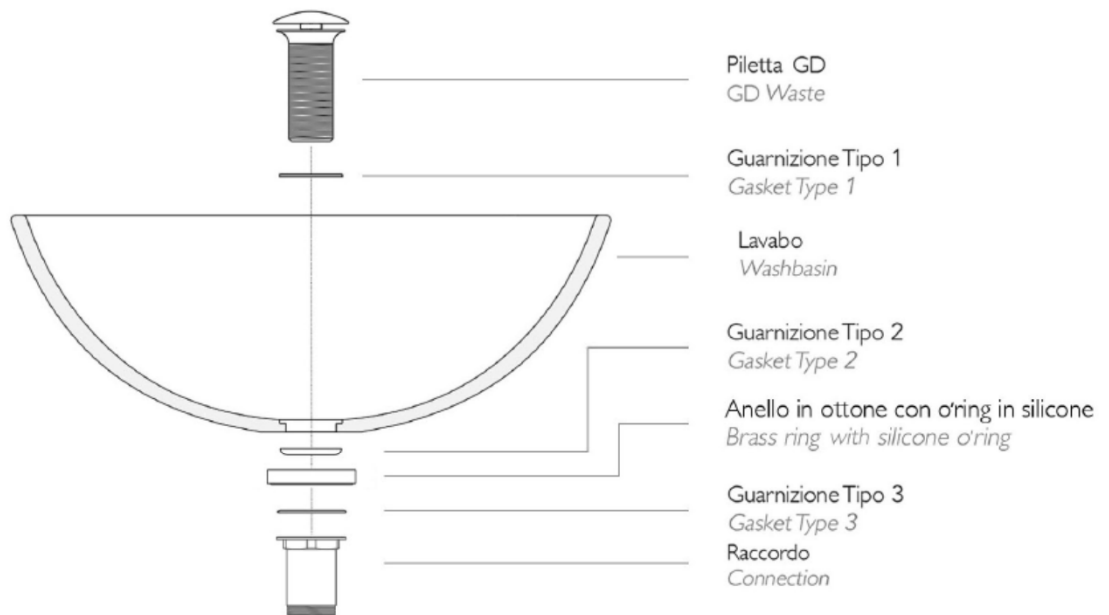


Die Maßtoleranzen (+/-3 mm) und Ebenheittoleranzen (DIN 18202) unterliegen den üblichen materialspezifischen Toleranzen von Bau- und Werkstoffen, anlehnend an die DIN 18202. Lochbohrungen müssen nach Auflegen des Waschtisches auf die Trägerplatte angezeichnet werden.

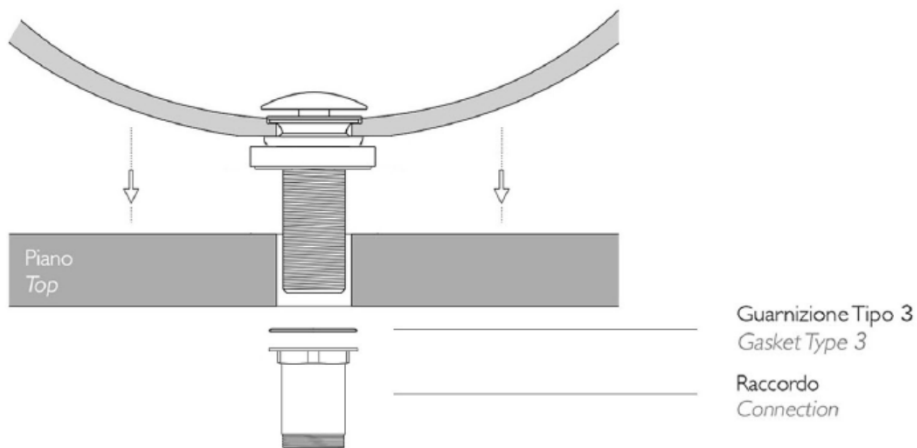
Montageanleitung

Becken mit Basisring

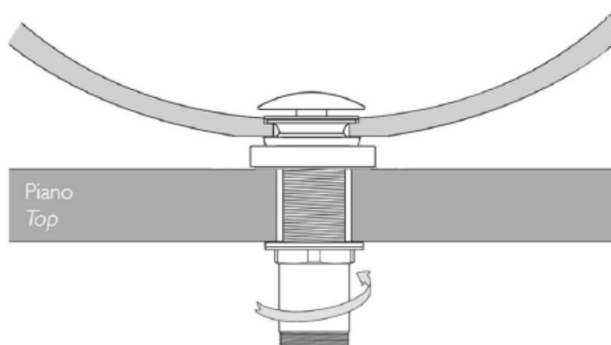
1.



2.



3.



Die Maßtoleranzen (+/-3 mm) und Ebenheitstoleranzen (DIN 18202) unterliegen den üblichen materialspezifischen Toleranzen von Bau- und Werkstoffen, anlehnend an die DIN 18202. Lochbohrungen müssen nach Auflegen des Waschtisches auf die Trägerplatte angezeichnet werden.