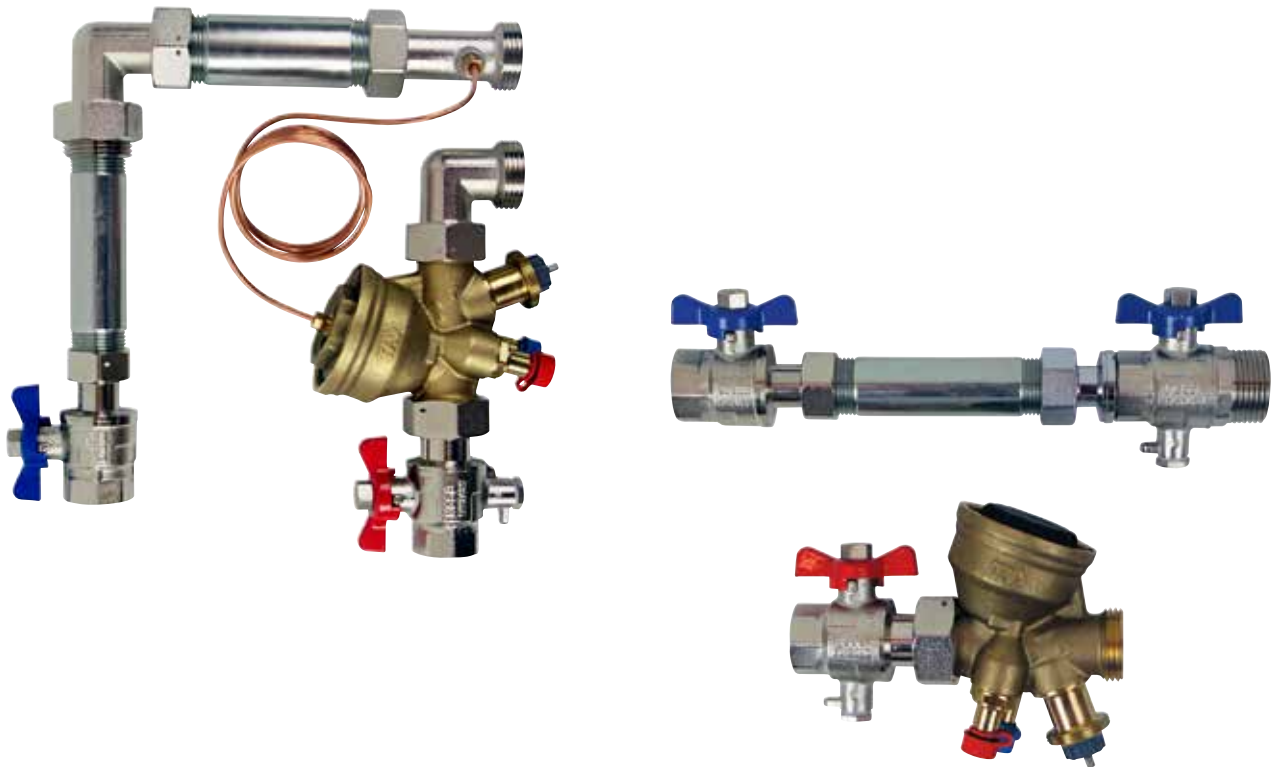


TA-COMPACT Sets



Vorgefertigte Einheiten

Anschlussets für Heizkreisverteiler

TA-COMPACT Sets

Kompakte Lösung für den Anschluss eines Heizkreisverteilers mit dem Wärmeverteilnetz. Durch die Funktion des druckunabhängigen Volumenstrombegrenzers wird der hydraulische Abgleich jederzeit gewährleistet. Einfach und platzsparend, bei Bedarf kann ein Energiezähler installiert werden.

Hauptmerkmale

- > **Kompakt und platzsparend (inkl. Passtück für Wärmezähler)**
Einfache und schneller Einbau bei geringem Platzbedarf.
- > **5 in 1 Konzept reduziert Kosten**
Der Einbau eines Ventiles mit 5 Funktionen reduziert die Investition und die Installationszeit.
- > **Hydraulischer Abgleich leichtgemacht**
Einfache Einstellung der benötigten Wassermenge pro Fussbodenheizungsverteiler.
- > **Spart Energie und Geld**
Einregulierte, druckunabhängige Kreise schützen die Systeme gegen zu hohe Durchflüsse und damit vor zu hohem Energieverbrauch.



Technische Beschreibung

Anwendungsbereich:

Heizungs- und Kälteanlagen.

Funktionen:

Regelung
Voreinstellung (max. Durchfluss)
Differenzdruck unabhängiges Regelventil
Messung (ΔH , T, q)
Absperren

Dimensionen:

DN 15-25

Druckklasse:

PN 16

Differenzdruck (Δp_V) TA-COMPACT-P:

Max. Differenzdruck ($\Delta p_{V_{max}}$):

400 kPa = 4 bar

Min. Differenzdruck ($\Delta p_{V_{min}}$):

DN 10-20: 15 kPa = 0,15 bar

DN 25-32: 23 kPa = 0,23 bar

(Gültig für Position 10, voll geöffnet. Andere Voreinstellpositionen benötigen einen geringeren Differenzdruck, diesen können Sie mit der Software HySelect ermitteln.)

Differenzdruck (ΔH) TA-COMPACT-DP:

Max. Differenzdruck (ΔH_{max}):

400 kPa = 4 bar

Min. Differenzdruck (ΔH_{min}):

DN 15: 18 kPa = 0,18 bar

DN 20: 21 kPa = 0,21 bar

DN 25: 25 kPa = 0,25 bar

(Gültig für die meistgebrauchten Einstellwerte. Andere Einstellungen erfordern ein niedrigeres ΔH . Bitte mit dem Diagramm im Kapitel "Dimensionierung" oder unserer Software HySelect prüfen).

Durchflussbereiche / Einstellbereich:

Siehe "Dimensionierung"

Temperatur:

TA-COMPACT-P Sets:

Max. Betriebstemperatur: 90 °C

Min. Betriebstemperatur: -10 °C

TA-COMPACT-DP Sets:

Max. Betriebstemperatur: 120 °C

Min. Betriebstemperatur: -20 °C

Medien:

Wasser oder neutrale Flüssigkeiten,
Wasser-Glykol-Gemische (0-57 %).

Werkstoffe:

TA-COMPACT-P und TA-COMPACT-DP -
siehe separate Datenblätter.

Kugelhähne:

Gehäuse: Messing MS 58, vernickelt

Kugel: Messing, verchromt

Kugelsitzdichtung: PTFE

Spindel: Brass MS 58

Spindelabdichtung: PTFE mit

Stopfbuchse und O-Ring FKM/FPM.

Ohringdichtung Differenzdruckanschluss:

PTFE

Handgriff: Aluminium oder Stahl, rot oder
blau lackiert.

Rohrnippel: Stahl, galvanisch verzinkt.

Anschlussbogen: Messing MS 58,
vernickelt. Aramidfaserdichtung AFM34.

Reduktionsnippel: Messing MS 58,
verchromt.

Verschraubung: Messing MS 58,
verchromt.

Kennzeichnung:

TA-COMPACT: TA, IMI, PN 16, DN und
Durchflusspfeil.

Graues Handrad: TA-COMPACT-P oder
TA-COMPACT-DP und DN.

Kugelhähne: PN

Hub:

4 mm

Charakteristik:

Linear, am besten geeignet für on/off
Regelung.

Leckrate (TA-COMPACT-P/-DP):

Leckrate $\leq 0,01\%$ des max. empfohlenen
Durchflusses (Einstellung 10) bei richtiger
Durchflussrichtung.

(Klasse IV Entsprechend EN 60534-4).

Anschluss für Stellantriebe:

M30x1,5

Stellantriebe:

EMO T

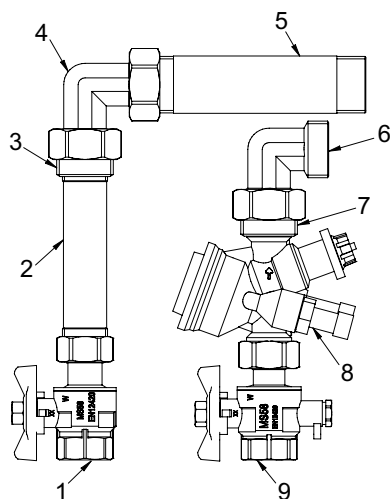
TA-Slider 160

Siehe separate Datenblätter.

Aufbau

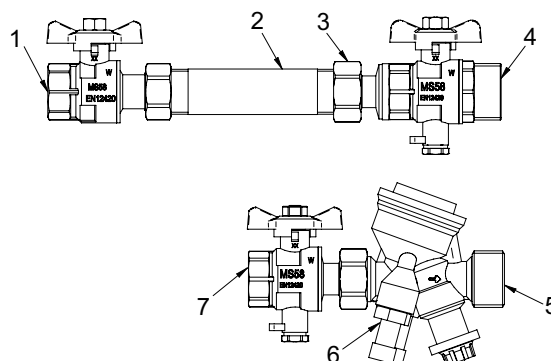
TA-COMPACT-P Set – Für Durchflussregelung

Vertikale



1. Kugelhahn, Handgriff blau (DN 25 mit Anschluss M10x1)
2. Rohrnickel
3. Reduktionsnippel
4. Anschlussbogen
5. Rohrnickel
6. Anschlussbogen
7. Reduktionsnippel
8. TA-COMPACT-P
9. Kugelhahn mit Anschluss M10x1, Handgriff rot

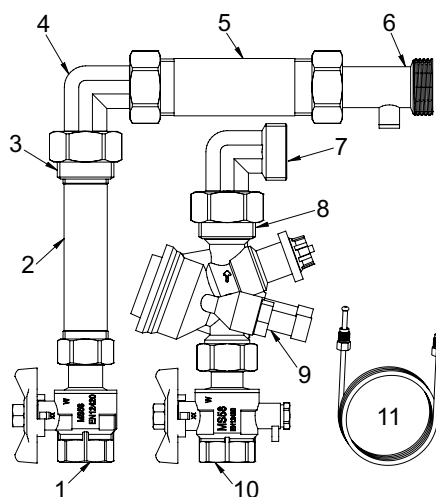
Horizontale



1. Kugelhahn, Handgriff blau (DN 25 mit Anschluss M10x1)
2. Rohrnickel
3. Verschraubung
4. Kugelhahn mit Anschluss M10x1, Handgriff blau
5. Reduktionsnippel
6. TA-COMPACT-P
7. Kugelhahn mit Anschluss M10x1, Handgriff rot

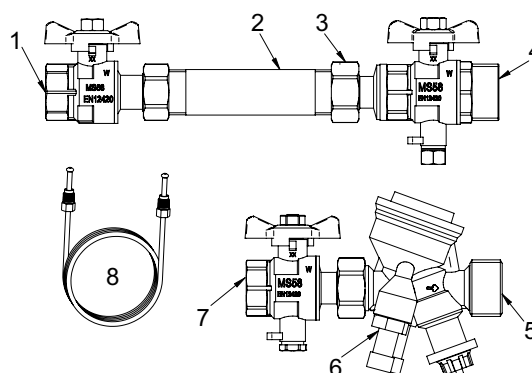
TA-COMPACT-DP Set – Für Differenzdruckregelung

Vertikale



1. Kugelhahn, Handgriff blau (DN 25 mit Anschluss M10x1)
2. Rohrnickel
3. Reduktionsnippel
4. Anschlussbogen
5. Rohrnickel
6. Spezialverschraubung mit Impulsleitungsanschluss G1/16
7. Anschlussbogen
8. Reduktionsnippel
9. TA-COMPACT-DP
10. Kugelhahn mit Anschluss M10x1, Handgriff rot
11. Impulsleitung mit Anschluss G1/16

Horizontale

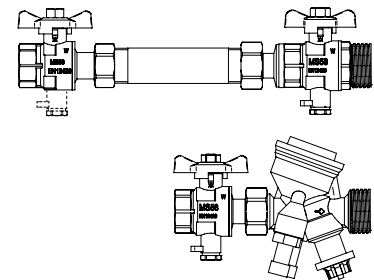


1. Kugelhahn, Handgriff blau (DN 25 mit Anschluss M10x1)
2. Rohrnickel
3. Reduktionsnippel
4. Kugelhahn mit Impulsleitungsanschluss G1/16, Handgriff blau
5. Reduktionsnippel
6. TA-COMPACT-DP
7. Kugelhahn mit Anschluss M10x1, Handgriff rot
8. Impulsleitung mit Anschluss G1/16

Dimensionierung

Set mit TA-COMPACT-P

1. Wählen Sie das Ventil in der kleinsten Dimension, das den benötigten Nenndurchfluss mit einem gewissen Sicherheitszuschlag ermöglicht, siehe „ q_{max} -Werte“. Die Einstellung sollte so weit wie möglich offen sein.
2. Prüfen Sie, ob das verfügbare ΔpV im Bereich des Arbeitsbereiches von 15-400 kPa oder 23-400 kPa liegt.

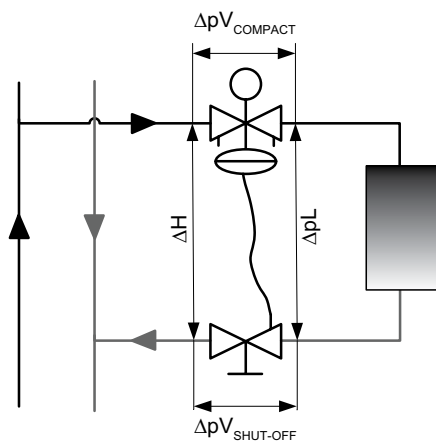


q_{max} -Werte

	Position									
	1	2	3	4	5	6	7	8	9	10
DN 15	88,0	150	200	248	295	340	380	420	450	470
DN 20	210	335	460	575	680	780	890	990	1080	1150
DN 25	370	610	830	1050	1270	1490	1720	1870	2050	2150

q_{max} = l/h bei der jeweiligen Einstellung und voll geöffnetem Regelkegel.

Set mit TA-COMPACT-DP

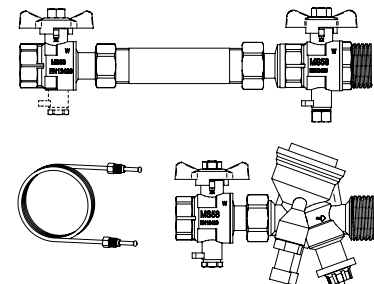


ΔpL = Druckverlust des Lastkreises.

ΔH = verfügbarer Differenzdruck.

ΔH_{min} = minimal erforderlicher Differenzdruck vor dem Kreis, für die richtige Funktion der Differenzdruckregelung.

$$\Delta H = \Delta pV_{COMPACT} + \Delta pL + \Delta pV_{SHUT-OFF}$$



q_{max} -Werte

	Position									
	1	2	3	4	5	6	7	8	9	10
ΔpL 5 kPa										
DN 15	76	129	166	209	251	288	324	353	379	397
DN 20	196	308	423	532	634	724	813	890	975	1038
DN 25	337	546	733	929	1140	1320	1520	1650	1780	1880
ΔpL 10 kPa										
DN 15	59	98	127	158	189	216	243	265	284	298
DN 20	162	255	349	438	520	594	666	727	791	840
DN 25	279	449	603	762	927	1070	1230	1330	1430	1510
ΔpL 14 kPa										
DN 15	42	67	84	103	122	138	153	166	177	185
ΔpL 17 kPa										
DN 20	100	153	208	260	307	347	386	419	452	477
DN 25	170	266	350	439	530	608	683	734	779	812

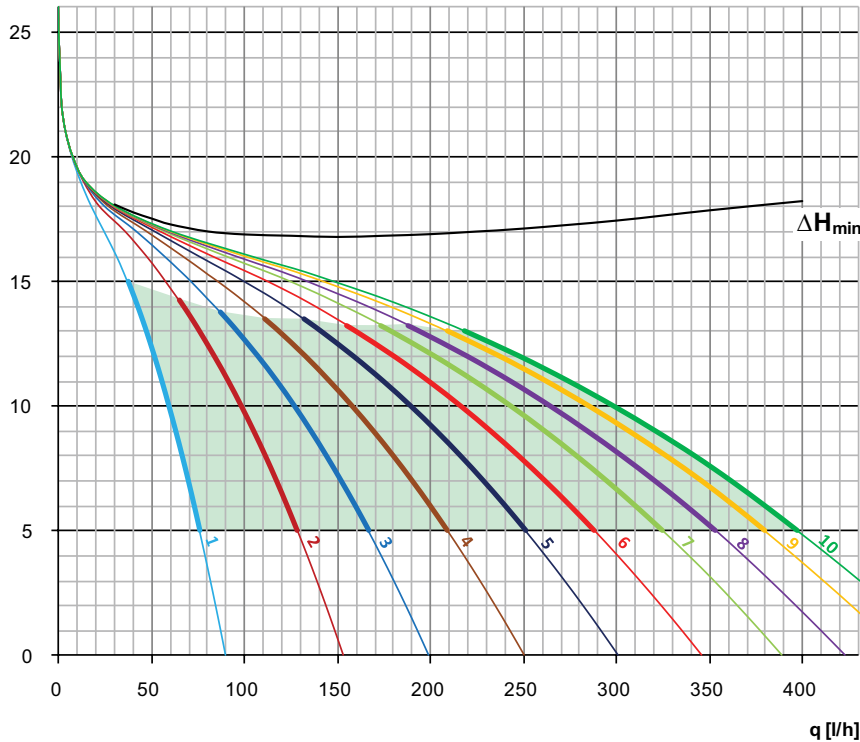
q_{max} = l/h bei der jeweiligen Einstellung und voll geöffnetem Regelkegel.

Diagramme

Die farbigen Kurven stellen den Durchfluss (q) bei nominalem (Δp_L) und unterschiedlichen Einstellung (1-10) des TA-COMPACT-DP dar. Die schwarze Kurve zeigt das ΔH_{\min} bei unterschiedlichem Durchfluss (q) an. Der grüne Bereich ist die empfohlene Fläche für die Auslegung.

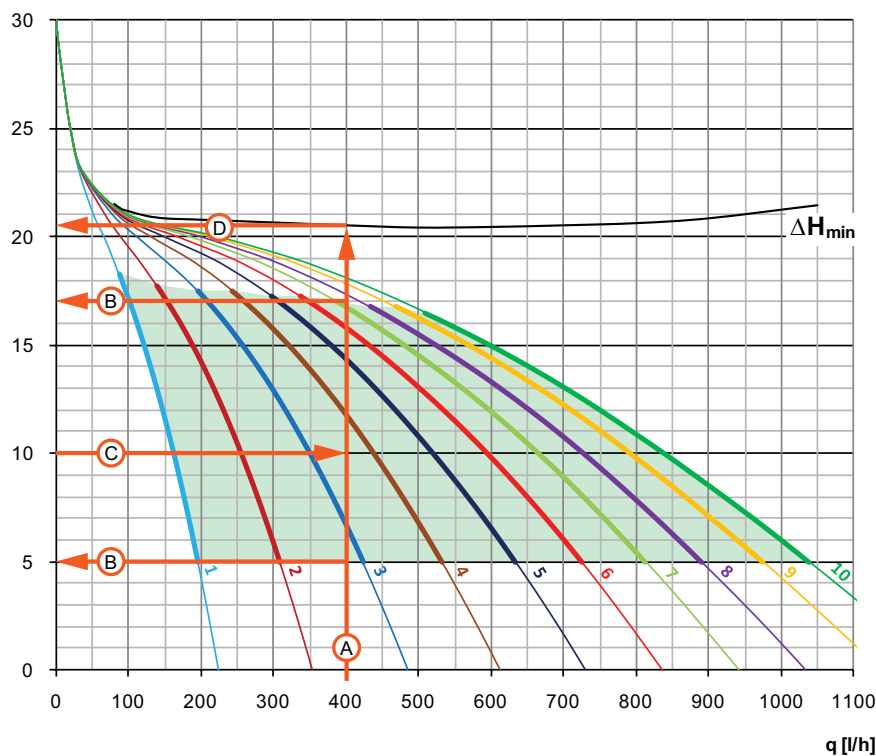
DN 15

Δp_L (ΔH_{\min})
[kPa]



DN 20

Δp_L (ΔH_{\min})
[kPa]



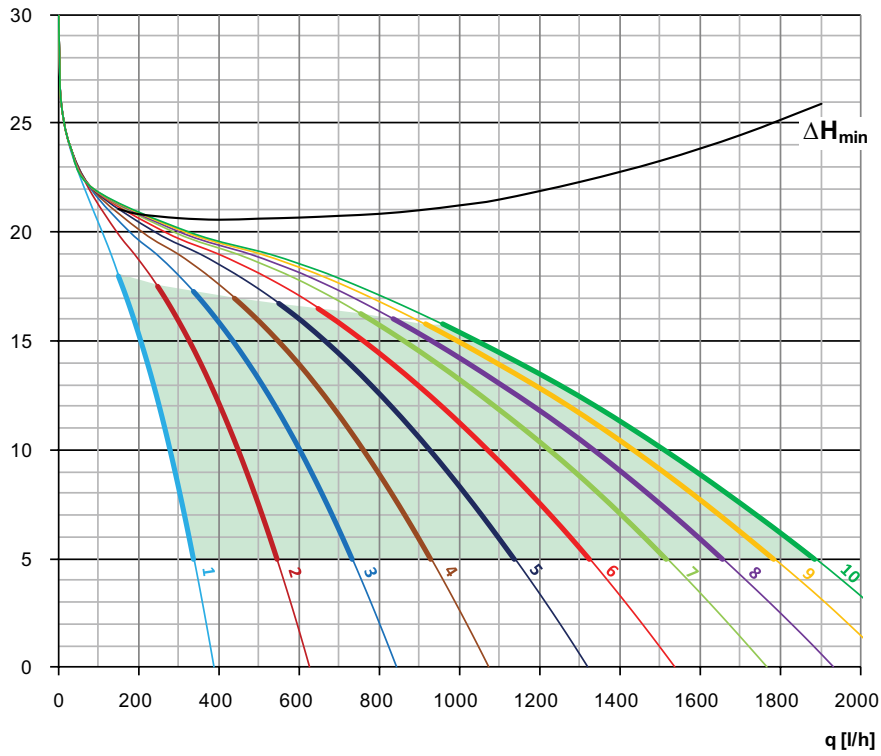
Beispiel - DN 20

Auslegungsdurchfluss 400 l/h und Δp_L 10 kPa.

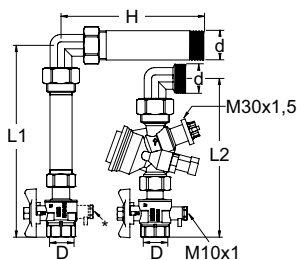
- A.** Zeichne eine gerade vertikale Linie vom gewünschten Durchfluss aufwärts bis zur schwarzen Kennlinie.
- B.** Diese Linie schneidet die grüne Fläche des empfohlenen Einstellbereiches des Lastdifferenzdruckes Δp_L , in diesem Fall 5-17 kPa.
- C.** Ziehe eine gerade horizontale Linie vom gewählten Δp_L , diese Linie kreuzt die vertikale Linie A im Sollwertpunkt. Liegt dieser Punkt zwischen zwei Einstellkurven, wird der Einstellwert interpoliert. In diesem Fall 3,6.
- D.** Ziehe eine horizontale Linie vom Punkt aus, wo sich die Linie A und die Kurve ΔH_{\min} schneiden. Nun kann das erforderliche ΔH_{\min} abgelesen werden. In diesem Fall 20,5 kPa.

DN 25

$\Delta p_L (\Delta H_{min})$
[kPa]



Artikel – TA-COMPACT-P Set



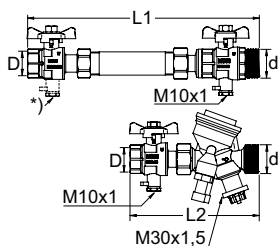
Vertikales Set (wird unmontiert geliefert)

Rohrgewinde gemäß ISO 228.

DN *	D	d	L1	L2	H	q _{max} [l/h]	Kg	EAN	Artikel-Nr.
15	G3/4	G1	220	182	165	470	2,3	5902276898310	326040-10400
20	G3/4	G1	220	180	165	1150	2,5	5902276898334	326040-10500
25 **	G1	G1	236	209	165	2150	3,1	5902276898358	326040-10600

*) DN bezieht sich auf TA-COMPACT-P

**) DN 25, Kugelhahn mit Anschluss M10x1



Horizontales Set (wird unmontiert geliefert)

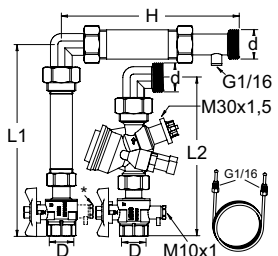
Rohrgewinde gemäß ISO 228.

DN *	D	d	L1	L2	q _{max} [l/h]	Kg	EAN	Artikel-Nr.
15	G3/4	G1	266	150	470	1,9	5902276898327	326040-10401
20	G3/4	G1	266	148	1150	2,0	5902276898341	326040-10501
25 **	G1	G1	298	201	2150	3,0	5902276898365	326040-10601

*) DN bezieht sich auf TA-COMPACT-P

**) DN 25, Kugelhahn mit Anschluss M10x1

Artikel – TA-COMPACT-DP Set



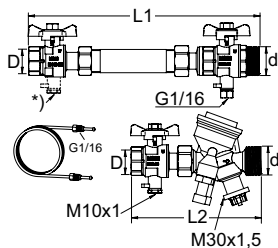
Vertikales Set (wird unmontiert geliefert)

Rohrgewinde gemäß ISO 228.

DN *	D	d	L1	L2	H	q (bei 10 kPa) [l/h]	Kg	EAN	Artikel-Nr.
15	G3/4	G1	220	182	204	300	2,5	5902276898372	326040-10402
20	G3/4	G1	220	180	204	840	2,6	5902276898396	326040-10502
25 **	G1	G1	236	209	204	1500	3,4	5902276898419	326040-10602

*) DN bezieht sich auf TA-COMPACT-DP

**) DN 25, Kugelhahn mit Anschluss M10x1



Horizontales Set (wird unmontiert geliefert)

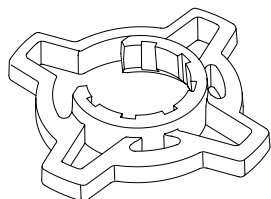
Rohrgewinde gemäß ISO 228.

DN *	D	d	L1	L2	q (bei 10 kPa) [l/h]	Kg	EAN	Artikel-Nr.
15	G3/4	G1	266	150	300	1,9	5902276898389	326040-10403
20	G3/4	G1	266	148	840	2,0	5902276898402	326040-10503
25 **	G1	G1	298	201	1500	3,1	5902276898426	326040-10603

*) DN bezieht sich auf TA-COMPACT-DP

**) DN 25, Kugelhahn mit Anschluss M10x1

Zubehör

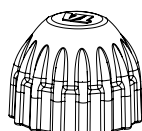


Handgriff zum Einstellen, optional

Erleichtert das Voreinstellen der Ventile.

Passend für TA-COMPACT-P/-DP und TA-Modulator (DN 15-32)

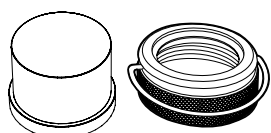
Farbe	EAN	Artikel-Nr.
Orange	7318794040502	52 164-950



Bauschutzkappe

Für TA-COMPACT-P/-DP, TA-Modulator (DN 15-20), TBV-C/-CM.

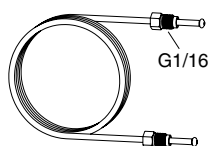
	EAN	Artikel-Nr.
Rot	7318793961105	52 143-100



Behördenkappe

Set aus Kunststoffkappe und Sicherungsring für Ventile mit Anschluss M30x1,5 für Thermostat-Kopf/ Stellantrieb. Verhindert Manipulationen der Einstellung.

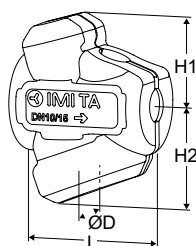
	EAN	Artikel-Nr.
	7318794030206	52 164-100



Impulsleitung

1 Stk im Lieferumfang von TA-COMPACT-DP enthalten.

L	EAN	Artikel-Nr.
1 m	7318793661500	52 265-301



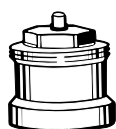
Dämmung

Für Heizung/Komfort Kühlung.

Werkstoff: EPP.

Brandschutzklasse: E (EN 13501-1), B2 (DIN 4102).

Ventil DN	L	H1	H2	D	EAN	Artikel-Nr.
15	100	61	71	84	7318794027404	52 164-901
20	118	67	79	90	7318794027503	52 164-902
25	127	71	84	104	7318794027602	52 164-903



Spindel-Verlängerung

Empfohlen gemeinsam mit der Dämmschale zur Minimierung des Kondensationsrisikos am Stellantriebsanschluss.

M30x1,5.

L	EAN	Artikel-Nr.
30	4024052165018	2002-30.700

Die in dieser Broschüre gezeigten Produkte, Texte, Bilder, Zeichnungen und Diagramme können ohne Vorankündigung und Angabe von Gründen von IMI Hydronic Engineering geändert werden. Um die aktuellsten Informationen über unsere Produkte und Spezifikationen zu erhalten, besuchen Sie bitte unsere Homepage unter www.imi-hydronic.de, www.imi-hydronic.at oder www.imi-hydronic.ch.