

## Piattelli di spinta • Plastica

22570.0042



### Descrizione prodotto

Abbinabili alle viti con snodo sferico EH 22570.

### Materiale

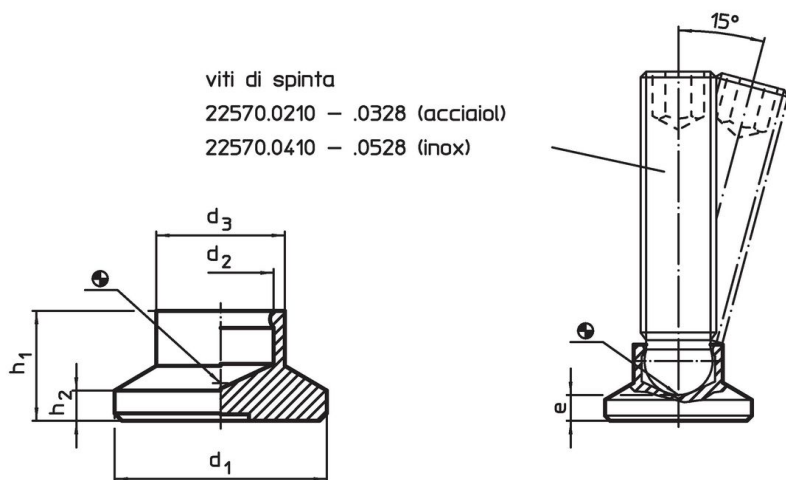
- Plastica POM, nero, opaco

### Maggiori informazioni

### Altri prodotti

- Viti di spinta, Con snodo sferico

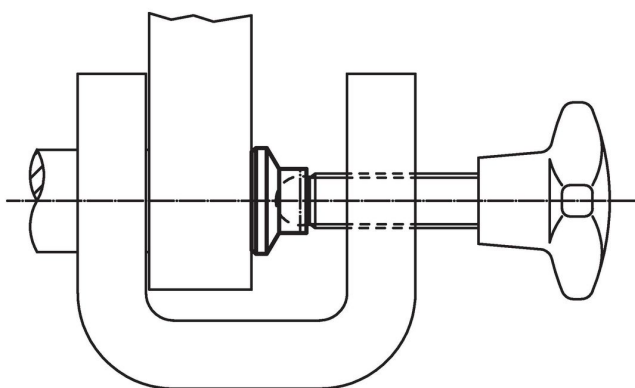
### Disegno



### Caratteristiche

Dimensioni						Carico solo statico max.	Per viti EH 22570.	Temperatura		Peso	Codice
d <sub>1</sub>	d <sub>2</sub>	d <sub>3</sub>	e	h <sub>1</sub>	h <sub>2</sub>			min.	max.		
[mm]						[kN]	[mm]	[°C]		[g]	
40	9,4	16	6,2	13	4	3,5	M12	-30	80	10	22570.0042

### Esempio di applicazione



## Conformità

### Conforme alla normativa RoHS

Conforme alla Direttiva 2011/65/UE e alla Direttiva 2015/863.

### Non contiene sostanze SVHC

Nessuna sostanza SVHC con più dello 0,1% p/p contenuto - elenco SVHC [REACH] aggiornato al 14.06.2023.

### Non contiene sostanze della Proposition 65

Nessuna sostanza contemplata nella Proposition 65

<https://www.P65Warnings.ca.gov/>

### Privo di minerali di conflitto

Questo prodotto non contiene sostanze designate come "minerali da conflitto" come tantalio, stagno, oro o tungsteno della Repubblica Democratica del Congo o dei paesi limitrofi.