

Śruby dwustronne • z otworem sześciokątnym, DIN 6379, do nakrętek do wpustów teowych 23040.0784



Opis produktu

Śruby dwustronne stanowią razem z nakrętkami do rowków DIN 508 (EH 23010./23020.), nakrętkami DIN 6330 (EH 23070.) oraz tarczami DIN 6340 (EH 23060.) kompletne śruby do mocowania.

Śruby dwustronne charakteryzują się walcowanym gwintem.

Material

- Stal ulepszana cieplnie

Montaż

Dodatkowo śruba posiada możliwość montażu i demontażu przy pomocy klucza imbusowego.

Więcej informacji

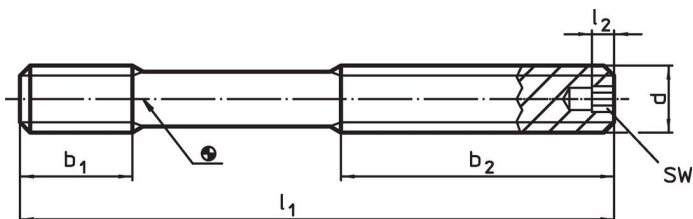
Referencje

Momenty obrotowe dociągające i wytrzymałości, patrz załącznik - Dane techniczne -

Inne produkty

- Nakrętki do rowków teowych, DIN 508
- Śruby dwustronne, DIN 6379 do nakrętek do wpustów teowych
- Śruby dwustronne, DIN 6379 długie b_1 , do nakrętek do wpustów teowych
- Podkładki dystansowe, DIN 6340 ulepszone cieplnie
- Nakrętki mocujące, DIN 6330 (wysokość 1,5 d)

Rysunek

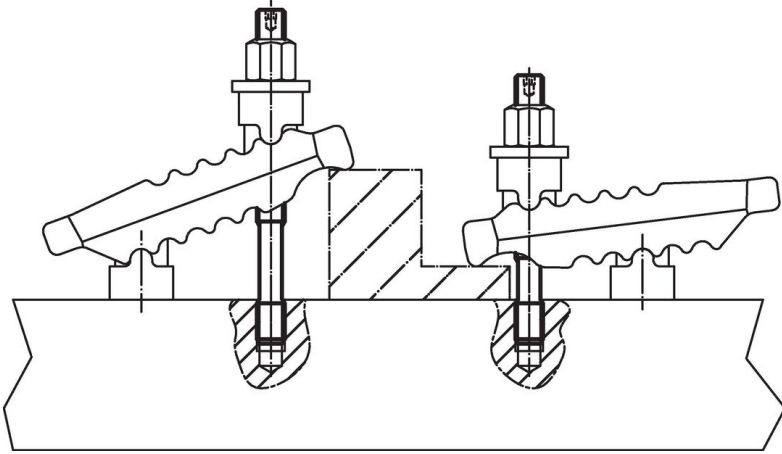


Informacje do zamówienia

d	l_1	Wymiary			SW	[g]	Nr art.
		b_1	b_2	l_2			
jakość 12.9							
[mm]	[mm]	[mm]	[mm]	[mm]	[mm]	[g]	
M20	200	27	122	5	5	411	23040.0784

Przykład aplikacji





Zgodność

Zgodny z RoHS

Zgodny zgodnie z Dyrektywą 2011/65/UE i Dyrektywą 2015/863

Nie zawiera substancji SVHC

Brak substancji SVHC o zawartości powyżej 0,1% mas. – lista SVHC z 14.06.2023.

Nie zawiera substancji Propozycji 65

Nie zawiera substancji z rozporządzenia Proposition 65.
<https://www.P65Warnings.ca.gov/>

Wolny od minerałów konfliktu

Ten produkt nie zawiera żadnych substancji oznaczonych jako „minerały konfliktu”, takich jak tantal, cyna, złoto lub wolfram z Demokratycznej Republiki Konga lub krajów sąsiednich.