

Flache Nutensteine

23130.0020

Produktbeschreibung

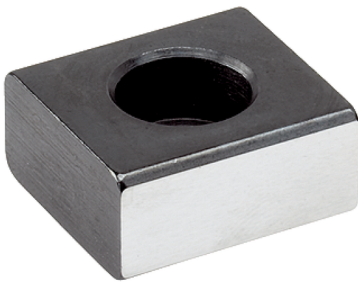
Zum Ausrichten von Vorrichtungen und Spannzeugen auf Maschinentischen mit T-Nuten nach DIN 650.

Werkstoff

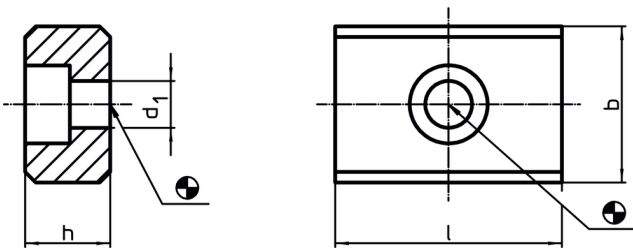
- Stahl, einsatzgehärtet, brüniert, geschliffen

Montage


Sie werden in die Richtnuten der Vorrichtungen eingeschraubt. Flache Nutensteine sind dann geeignet, wenn die Vorrichtungen nur auf Maschinen mit gleicher Nutenbreite kommen.



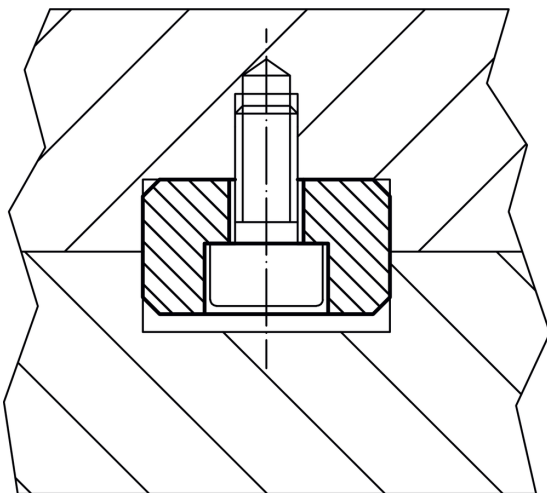
Maßzeichnung



Bestellinformationen

| Abmessungen | | | | für Schrauben ISO 4762 |  | Art.-Nr. |
|-------------|----|------|----------------|---------------------------|---|------------|
| b h6 | h | l | d ₁ | | | |
| | | [mm] | | [mm] | [g] | |
| 20 | 10 | 22 | 6,6 | M6 | 29 | 23130.0020 |

Anwendungsbeispiel



Compliance

RoHS-konform

Konform gemäß Richtlinie 2011/65/EU und Richtlinie 2015/863.

Enthält keine SVHC-Stoffe

Keine SVHC Substanzen mit mehr als 0,1% w/w enthalten – SVHC Liste Stand 14.06.2023.

Enthält keine Proposition 65 Stoffe

Keine Stoffe der Proposition 65 enthalten.

<https://www.P65Warnings.ca.gov/>

Frei von Konfliktmineralien

Dieses Produkt enthält keine als "Konfliktmineralien" bezeichneten Stoffe wie Tantal, Zinn, Gold oder Wolfram aus der demokratischen Republik Kongo oder angrenzender Länder.