

## Excenter-spanklemmen

23270.0106



### Productbeschrijving

Excenter-spanklem met een hoge klemkracht voor lage spanhoogtes. Het lichaam van messing zorgt voor een zekere klemming en voorkomt beschadiging.

### Materiaal

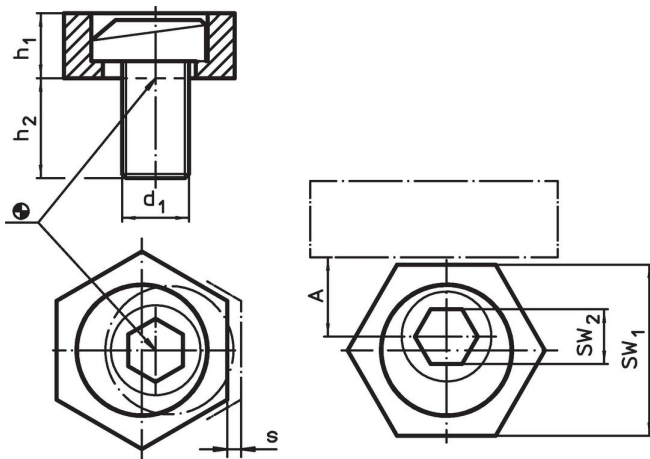
#### Excenterschroef

- Staal


#### Huls

- messing

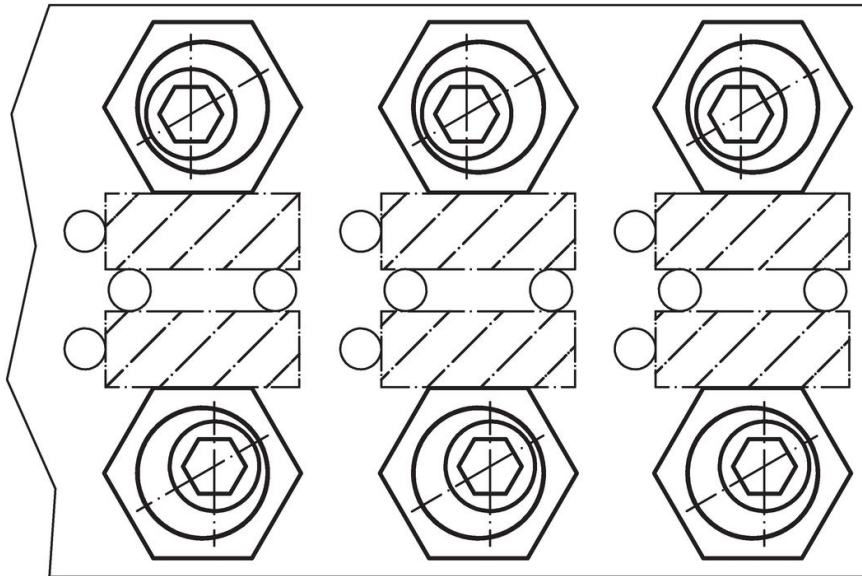
### Tekening



### Bestelinformatie

Afmetingen				A	SW <sub>1</sub>	SW <sub>2</sub>	Spankracht max.	Aandraai- moment max.		Artikelnr.
d <sub>1</sub>	h <sub>1</sub>	h <sub>2</sub>	s							
[mm]				[mm]	[mm]	[mm]	[kN]	[Nm]	[g]	
M6	4,8	11,2	1	7,8	15,86	4	3,4	10	11	23270.0106

Toepassingsvoorbeeld



Voldoet

**Conform RoHS**

Voldoet aan Richtlijn 2011/65/EU en richtlijn 2015/863

**Bevat geen SVHC stoffen**

Bevat geen SVHC-stoffen met meer dan 0,1% w/w - SVHC-lijst per 14.06.2023.

**Bevat geen propositie 65 stoffen**

Geen propositie 65 stoffen inbegrepen  
<https://www.P65Warnings.ca.gov/>

**Vrij van conflictmineralen**

Dit product bevat geen stoffen die worden aangeduid als conflictmineralen" zoals tantaal, tin, goud of wolfram uit de Democratische Republiek Congo of aangrenzende landen."