

Moduły mocowania mimośrodowego · z otworem pod wał

23410.0230



Opis produktu

Mocowanie pozostaje niezmiennie i samohamowne, bez względu na kąt mocowania.

Materiał

- Spiek, utwardzony

Więcej informacji

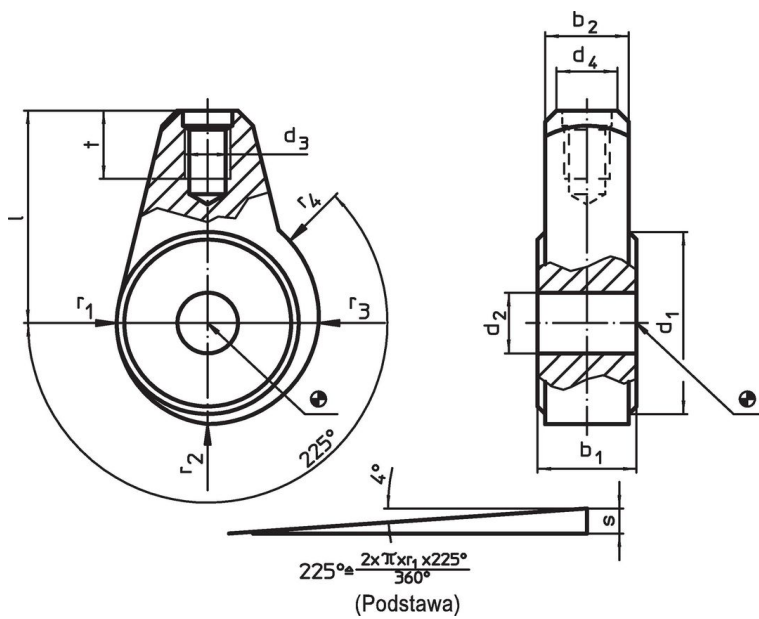
Referencje

Możliwe aplikacje w połączeniu np. razem z uchwytami EH 24350.

Inne produkty

- Ramiona dźwigni

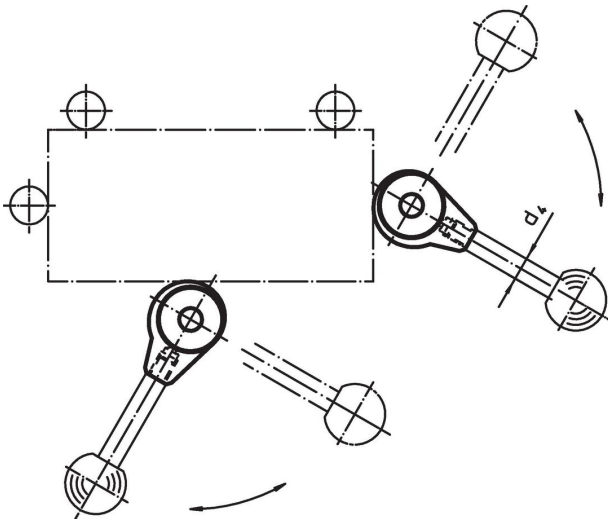
Rysunek



Informacje do zamówienia

Wymiary												d ₄ Uchwyt Dźwigni Ø EH 24350.	[g]	Nr art.
d ₁	d ₂ H9	b ₁ -0,05 -0,15	b ₂	d ₃	l	r ₁	r ₂	r ₃	r ₄	s	t	[mm]		
35	12	17	15	M10	36	17,5	19,42	21,34	22,31	4,8	15	12	150	23410.0230

Przykład aplikacji



Zgodność

Zgodny z RoHS

Zgodny zgodnie z Dyrektywą 2011/65/UE i Dyrektywą 2015/863

Nie zawiera substancji SVHC

Brak substancji SVHC o zawartości powyżej 0,1% mas. – lista SVHC z 14.06.2023.

Nie zawiera substancji Propozycji 65

Nie zawiera substancji z rozporządzenia Proposition 65.

<https://www.P65Warnings.ca.gov/>

Wolny od minerałów konfliktu

Ten produkt nie zawiera żadnych substancji oznaczonych jako „minerały konfliktu”, takich jak tantal, cyna, złoto lub wolfram z Demokratycznej Republiki Konga lub krajów sąsiednich.