

Maniglie a U • in plastica a montaggio frontale

24320.0050



Descrizione prodotto

Le maniglie a U vengono utilizzate, per esempio, su ante di macchine, mobili, armadi, cassetti e cassettiere.

Queste maniglie a in plastica rinforzata con fibra di vetro sono caratterizzate dalla costruzione ergonomica e stabile e dal loro semplice e senza tempo design.

Materiale

Impugnatura

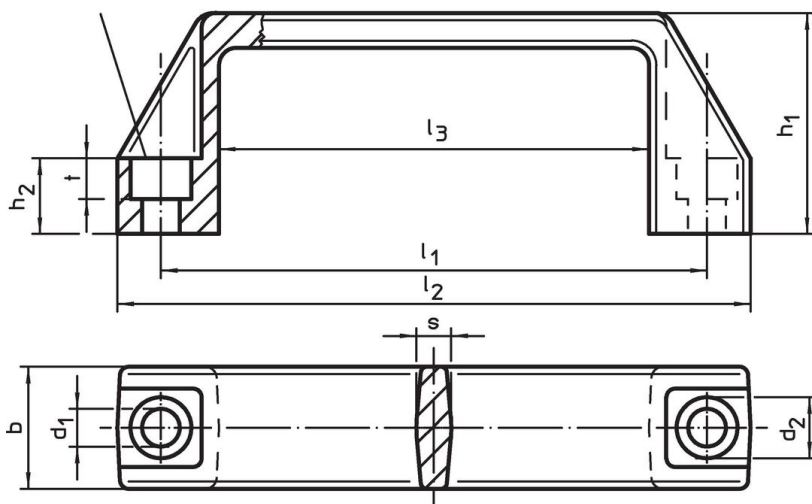
- Plastica PA nera, rinforzata con fibra di vetro

Assemblaggio

Il montaggio avviene dal lato operativo tramite una vite a cilindro.

Disegno

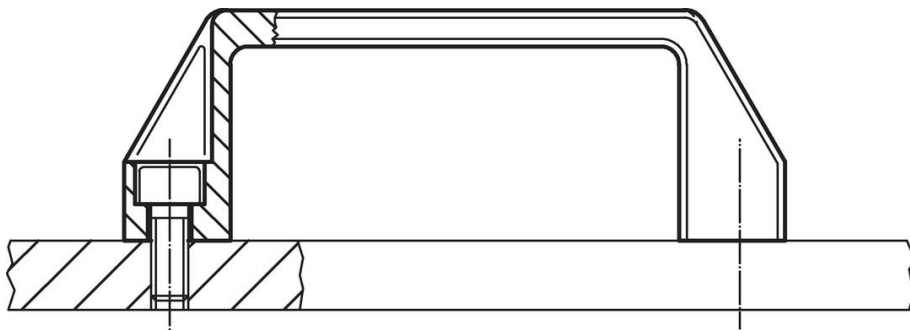
sede per TCEI
ISO4762 – M6/M8/M10



Caratteristiche

Dimensioni										Per viti	🌡️ max.	📦 [g]	Codice
l_1 $\pm 0,5$	d_1	b	l_2	d_2	h_1	h_2	l_3	s	t	[mm]	[°C]	[g]	
[mm]										[mm]	[°C]	[g]	
235	10,5	30	260	16,5	54	20	201	8,5	10,5	M10	100	118	24320.0050

Esempio di applicazione



Conformità

Conforme alla normativa RoHS

Conforme alla Direttiva 2011/65/UE e alla Direttiva 2015/863.

Non contiene sostanze SVHC

Nessuna sostanza SVHC con più dello 0,1% p/p contenuto - elenco SVHC [REACH] aggiornato al 14.06.2023.

Non contiene sostanze della Proposition 65

Nessuna sostanza contemplata nella Proposition 65

<https://www.P65Warnings.ca.gov/>

Privo di minerali di conflitto

Questo prodotto non contiene sostanze designate come "minerali da conflitto" come tantalio, stagno, oro o tungsteno della Repubblica Democratica del Congo o dei paesi limitrofi.