

Gummi-Metall-Puffer

25150.0132



Produktbeschreibung

Zur elastischen Lagerung von Motoren, Kompressoren, Pumpen usw. einsetzbar.
Die Härte beträgt $55 \pm 5^\circ$ Shore A. Weitere Shorehärten ($40 \pm 5^\circ$ Shore A und $70 \pm 5^\circ$ Shore A) auf Anfrage.

Werkstoff

Auflagescheibe

- Stahl, verzinkt, blau chromatiert

Gewindebuchse

- Stahl, verzinkt, blau chromatiert

Grundkörper

- Gummi Naturkautschuk (NR), schwarz

Schraube

- Stahl, verzinkt, blau chromatiert

Maßzeichnung

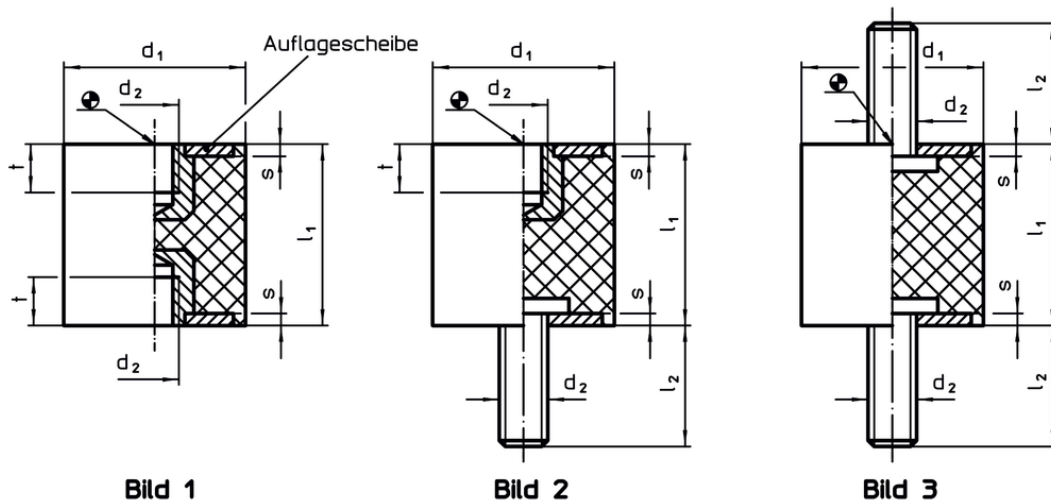


Bild 1

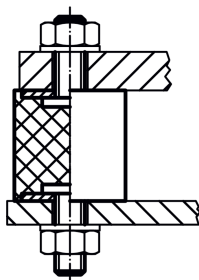
Bild 2

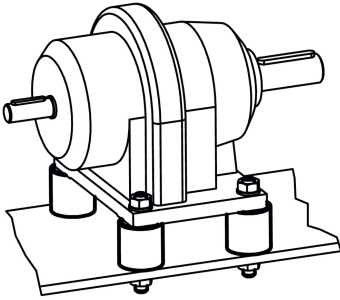
Bild 3

Bestellinformationen

Abmessungen						Federrate R	Belastbarkeit max.	Federweg	Temperatur		Art.-Nr.	
d_1 $\pm 1,5$	l_1 $\pm 1,5$	d_2	l_2	s	t min.	~ [N/mm]	[N]	~ [mm]	min. [°C]	max. [°C]		
[mm]											[g]	
mit Innengewinde und Schraube – Bild 2												
30	30	M8	20	2	6,5	113	850	7,5	-30	80	50	25150.0132

Anwendungsbeispiel





Compliance

RoHS-konform

Enthält Blei – Konform gemäß den Ausnahmen 6a / 6b / 6c.

Enthält SVHC-Stoffe >0,1% w/w

Enthält Blei – SVHC Liste [REACH] Stand 14.06.2023.

Enthält Proposition 65 Stoffe



Blei kann bei Exposition zu Krebs und Fortpflanzungsschäden führen.
<https://www.P65Warnings.ca.gov/>

Frei von Konfliktmineralien

Dieses Produkt enthält keine als "Konfliktmineralien" bezeichneten Stoffe wie Tantal, Zinn, Gold oder Wolfram aus der demokratischen Republik Kongo oder angrenzender Länder.