

Logis

3-Loch Einhebel-Wannenrandmischer für Secuflex

Oberfläche: **Chrom** Artikelnummer: **71310000**



Beschreibung

Merkmale

- besteht aus: 3-Loch Einhebel-Wannenrandmischer, Handbrause, Brausehalter
- 2 Verbraucher
- Ausladung: 111 mm
- Strahlart Armatur: Normalstrahl
- Strahlart Handbrause: Rain
- maximale Ausziehlänge Handbrause: 1,10 m
- maximale Durchflussmenge bei 3 bar: 18 l/min
- Durchfluss für Wanneneinlauf bei 3 bar: 18 l/min
- Durchfluss für Handbrause bei 3 bar: 15 l/min
- Keramikmischsystem
- Temperaturbegrenzung einstellbar
- Rückflussverhinderer
- Anschlussgröße: DN15
- Anschlussart: Grundkörper
- Wannenrandmontage

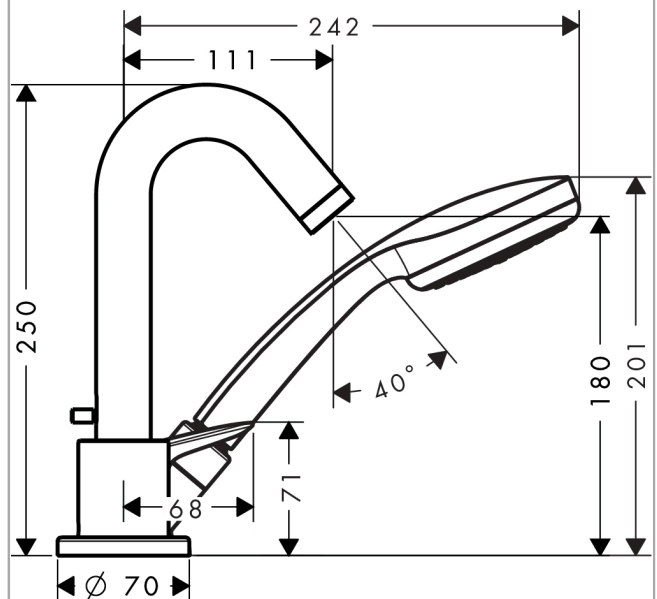
Technologie



Produktabbildung



Maßzeichnung



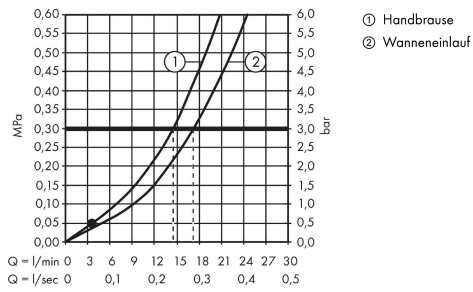
Logis

3-Loch Einhebel-Wannenrandmischer für Secuflex

Oberfläche: Chrom Artikelnummer: 71310000



Durchflussdiagramm

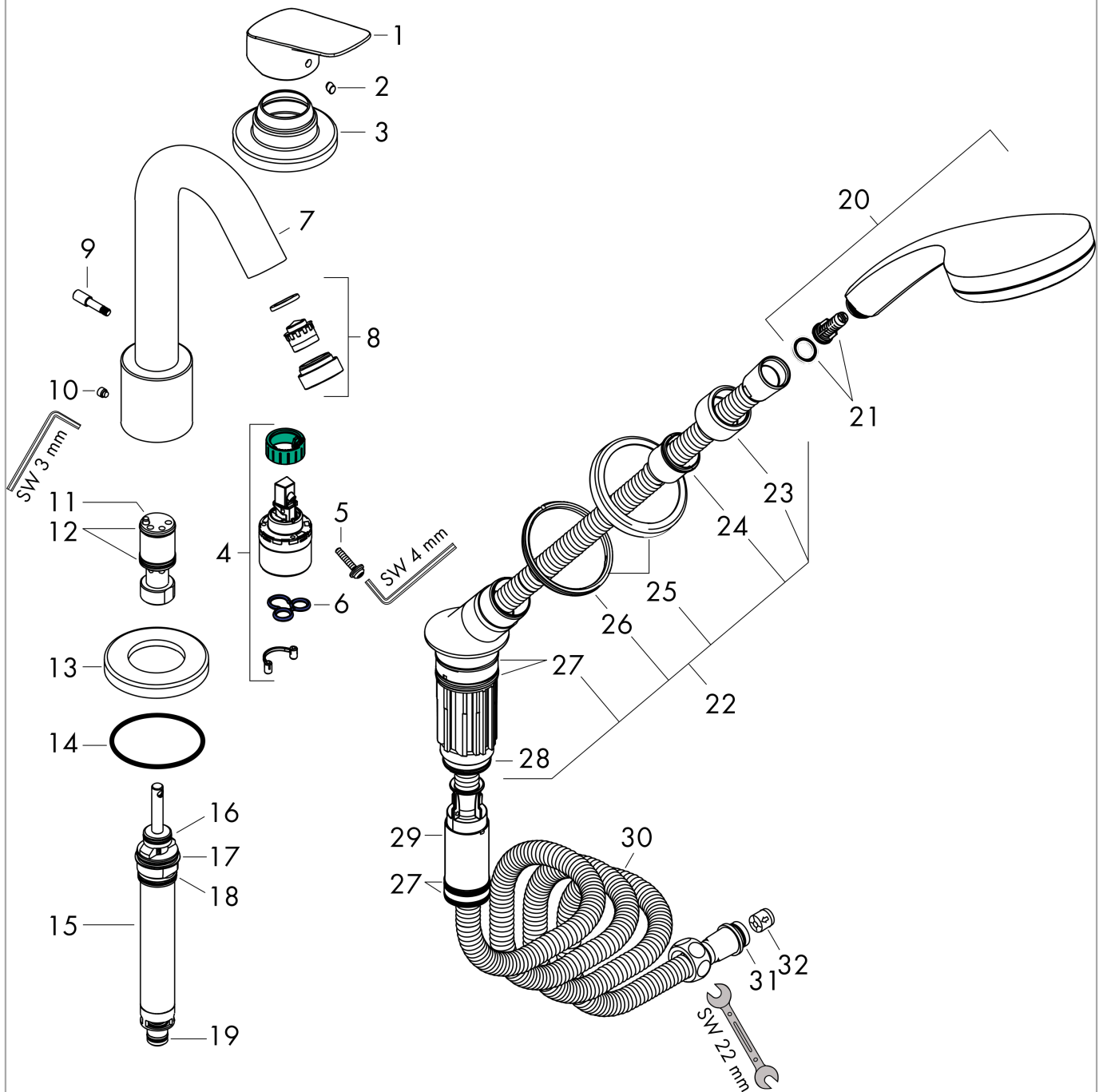


Logis
3-Loch Einhebel-Wannenrandmischer für Secuflex
 Oberfläche: **Chrom** Artikelnummer: **71310000**



Explosionszeichnung

Baujahr: >01/15



Logis

3-Loch Einhebel-Wannenrandmischer für Secuflex

Oberfläche: **Chrom** Artikelnummer: **71310000**



Ersatzteilliste

Baujahr: >01/15

Pos.	Beschreibung	Artikelnummer	PG	VE
1	Griff	92224000	10	1
2	Griffstopfen	96338000	1	1
3	Rosette	95797000	8	1
4	Kartusche kpl.	92730000	11	1
5	Sicherungsschraube	95140000	2	1
6	Dichtung	95008000	3	1
7	Auslauf kpl.	95464000	16	1
8	Luftsprudler M24x1 (30 l/min)	92461000	12	1
9	Zugknopf	96774000	8	1
10	Madenschraube M6x6	97660000	1	1
11	Führungshülse	92214000	10	1
12	O-Ring 21x1,5	98219000	1	1
13	Rosette Ø 70 mm	97779000	12	1
14	O-Ring 58x3	98202000	1	1
15	Umsteller kpl.	96775000	12	1
16	O-Ring 14x2,5	98189000	1	1
17	O-Ring 23x2,5	98183000	1	1
18	O-Ring 22x2	98185000	1	1
19	O-Ring 9x2,5	98217000	1	1
20	Handbrause	28580000	98	1
21	Filtereinsatz	97708000	2	1
22	Brausehalter kpl.	95996000	15	1
23	Mutter	97584000	5	1
24	Schlauchfutter für Brausehalter	96942000	4	1
25	Rosette für Brausehalter	95753000	11	1
26	Mutter	97149000	4	1
27	O-Ring 38x2,5	98198000	2	1
28	O-Ring 28x2	98194000	1	1
29	Schlauchbremse	98656000	6	1
30	Brauseschlauch 2,00 m	94148000	12	1
31	O-Ring 11x2	98127000	1	1
32	Rückflußverhinderer-Set DW 15	94074000	5	1
a	Grundset	13437180	98	1
b	Armaturenfett	90920000	5	1